

LEGENDA MORSE AT E CONDUTTORI			
POS.	FIGURA	MORSE UNIFICATE ENEL	MORSE ALTERNATIVE TIPO BERTOLOTTI
a	o	TUBO ALLUMINIO Ø40/30 Tipo LC1050	
b	○	TUBO ALLUMINIO Ø100/90 lunghezza 12,4 [m] Matr. 315775 - Tipo LC1050	
c		MORSETTO DERIVAZIONE A "T" CORDA PASSANTE Ø=36 CODOLO DERIVATO D=40 Matr. 208651 - Tipo LM1013	MORSETTO DERIVAZIONE A "T" TUBO O CORDA PASSANTE D=40 o Ø36 TUBO O CODOLO DERIVATO D=40 CODICE TIPO BERTOLOTTI - A190
d		MORSETTO DIRITTO TUBO CODOLO TUBO D=40 CODOLO D=40 Matr. 208610 - Tipo LM1084/1	MORSETTO DIRITTO TUBO/CODOLO/CORDA D=40 o Ø36 TUBO/CODOLO/CORDA D=40 o Ø36 CODICE TIPO BERTOLOTTI - A100
e		MORSETTO DIRITTO CORDA CODOLO CORDA Ø=36 CODOLO D=40 Matr. 208600 - Tipo LM1020	MORSETTO DIRITTO DI GIUNZIONE A COMPRESIONE TUBO/CODOLO/CORDA D=40 o Ø36 TUBO/CODOLO/CORDA D=40 o Ø36 CODICE TIPO BERTOLOTTI - C100
f		CONTRAPPESO 40+/3 kg TUBO D=100 Matr. 211402 - Tipo LM1088	
g		MORSETTO DERIVAZIONE A "T" TUBO PASSANTE D=100 TUBO DERIVATO D=40 Matr. 202741 - Tipo LM1086/1	MORSETTO DERIVAZIONE A "T" TUBO PASSANTE D=100 DERIVATO TUBO D=40 CODICE TIPO BERTOLOTTI - A200
h		MORSETTO DI SUPPORTO CON SUPPORTO SCORREVOLE per TUBO D=100 SU ISOLATORE Tipo LM1041/2	MORSETTO DI SUPPORTO CON SUPPORTO SCORREVOLE per TUBO D=100 SU ISOLATORE CODICE TIPO BERTOLOTTI - M600
i		MORSETTO DI GIUNZIONE CON SUPPORTO FISSO per TUBO D=40 SU ISOLATORE Matr. 206430 - Tipo LM1034/1	MORSETTO DI GIUNZIONE CON SUPPORTO FISSO per TUBO D=40 SU ISOLATORE CODICE TIPO BERTOLOTTI
l	•	CORDA ALLUMINIO Ø36 TIPO LC5	

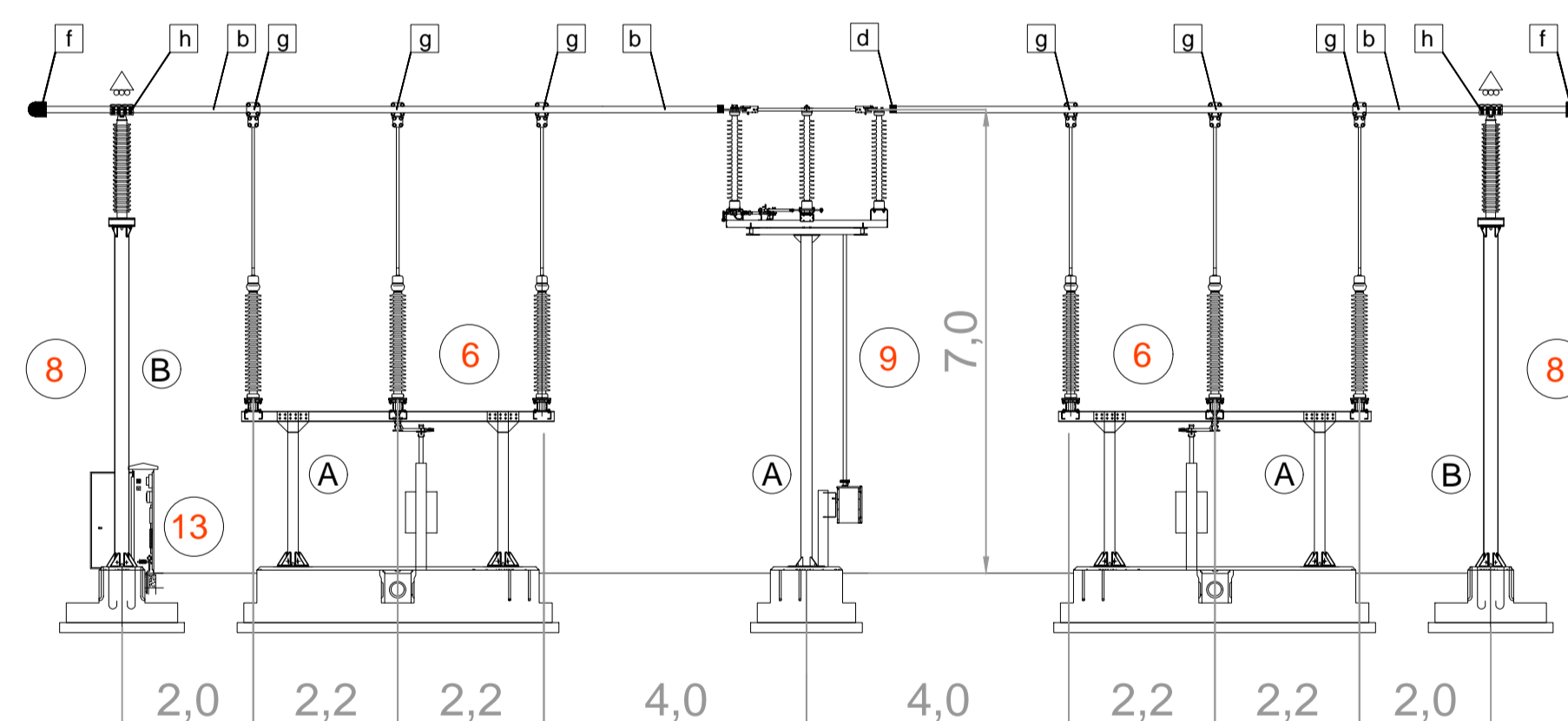
LE MORSE INDICATE POSSONO SUBIRE VERIAZIONI IN FUNZIONE DELLE APPARECCHIATURE APPROVVIGIONATE

LISTA SOSTEGNI			
POS.	DESCRIZIONE	QUANTITA'	TIPO
A	SOSTEGNO PER SEZIONATORE TRIPOLARE ORIZZONTALE		LS6016/1
B	SOSTEGNO PER TERNA DI ISOLATORI AD UN COLONNINO		LS6069/2
C	SOSTEGNI PER TRASFORMATORI DI TENSIONE A.T.		Per TV DY43
D	SOSTEGNI PER TRASFORMATORI DI CORRENTE A.T.		Per TA DY43
E	SOSTEGNI PER ISOLATORI PORTANTI		LS6074

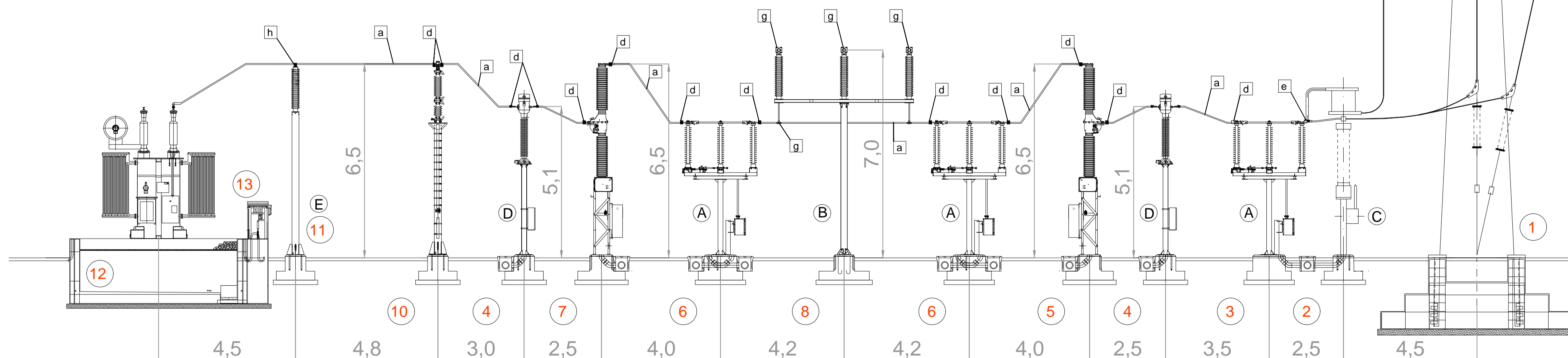
### LEGENDA APPARECCHIATURE AT

- 1 Portale a tiro pieno H=15 m  
Enel DS 5301
- 2 Trasformatore di tensione capacitiva  
Enel DY 46
- 3 Sezionatore tripolare orizzontale con lame di messa a terra  
Enel DY 17
- 4 Trasformatore di corrente  
Enel DY 35
- 5 Interruttore tripolare  
Enel DY 7
- 6 Sezionatore tripolare orizzontale  
Enel DY 16
- 7 Interruttore tripolare  
Enel DY 7
- 8 Supporto sbarre tripolare  
Enel DY 96
- 9 Sezionatore tripolare orizzontale di sbarra  
Enel DY 16
- 10 Scaricatore di sovratensione  
Enel DY 59
- 11 Supporto rompitratta tripolare  
Enel DY 96
- 12 Trasformatore di potenza ONAN 63MVA  
Yyn0 150±10x1,5/20,8  
Enel DT 1083
- 13 Armadio smistamento cavi linea AT/TRAFO
- 14 Sostegno per apparecchiature MT
- 15 Bobina di sbarramento  
Enel DY 61
- 16 Muro Parafiamma

## SEZIONE B-B



## SEZIONE A-A



**PROPRONTE:**  
HEPV02 S.R.L.  
via Alto Adige, 160/A - 38121 Trento (TN)  
hepv02srf@legaimail.it

**MANAGEMENT:**  
**EHM.Solar**  
EHMSOLAR S.R.L.  
Via delle Terme, 20 39100 Bolzano - Italy  
tel. +39 0461 1732700  
fax. +39 0461 1732799  
info@ehm-solar  
c.fiscale, p.iva e R.I. 03033000211

**NOME COMMESSA:**  
COSTRUZIONE ED ESERCIZIO IMPIANTO AGROVOLTAIICO AVENTE POTENZA NOMINALE PARI A 10.730 kW E POTENZA MODULI PARI A 13.529,88 kWp, CON RELATIVO COLLEGAMENTO ALLA RETE ELETTRICA, SITO IN SAN DONACI (BR)  
IMPIANTO SV51

**STATO DI AVANZAMENTO COMMESSA:**  
PROGETTO DEFINITIVO PER AUTORIZZAZIONE UNICA  
CODICE COMMESSA:  
HE.21.0040

**PROGETTAZIONE INGEGNERISTICA:**  
**Heliopolis**  
Galleria Passarella, 1 20122 Milano - Italy  
tel. +39 02 37050800  
via Alto Adige, 160/A 38121 Trento - Italy  
tel. +39 0461 1732700  
fax. +39 0461 1732799  
www.heliopolis.eu  
info@heliopolis.eu  
c.fiscale, p.iva e R.I. Milano 08345510963

**PROGETTISTA:**  
ORDINE DEGLI INGEGNERI DELLA PROV. DI TRENTO  
dott. ing. **A. BUZZI**  
ISCRIZIONE ALBO N° 2435

**AMBIENTE IDRAULICA STRUTTURE**  
Dott. Ing. Cezio Tricario  
Via della Resistenza, 48/61 - 70125 Bari (BA)  
t. +39 080 3219648  
info@atechstr.net www.atechstr.net

**STUDI ARCHEOLOGICI**  
Dott.ssa Paola Iacovazzo  
via del Tribunale Tarantino n. 6 - 74123 Taranto (TA)  
museion-archeologia@libero.it

**STUDI PEDO-AGRONOMICI**  
Dott. Agr. Matteo Sorrenti

**STUDI FAUNISTICI**  
Dott. Nat. Maria Grazia Fracalvieri

**CONSULENZA LEGALE**  
STUDIO LEGALE PATRINO  
Via Argos, 33 Bari  
t. +39 080 960336

**OGGETTO:**  
SEZIONI DI PROGETTO - DISPOSIZIONE ELETTROMECCANICA

**SCALA:**  
1:100

**DATA:**  
GENNAIO 2022

**NOME FILE:**  
5180PK1\_ElaboratoGrafico\_08c\_29.pdf

**TAVOLA:**  
DEI.PLO4

N. REV.	DATA	REVISIONE	ELABORATO	VERIFICATO	VALIDATO
0	01.2022	Emissione	M.Girardi	responsabile commessa A.Buzzi	direttore tecnico N.Zuch

QUESTO DOCUMENTO NON POTRA' ESSERE COPIATO, RIPRODOTTO O ALTAMENTE PUBBLICATO IN TUTTO O IN PARTE SENZA IL CONSENSO SCRITTO DI QUESTO STUDIO | LEGGE 22 APRILE 1941, N. 633/ART 2515 E SEGG. C.C.