

PIANTA SCAVI scala 1:200



FASI

- SCOTICO SUPERFICIALE DI 50 cm E PREPARAZIONE DELL'AREA PER LE FASI SUCCESSIVE;
- REALIZZAZIONE DI PARATIA MEDIANTE PALI COMPENETRATI Ø1200 (TRATTO DA PA-01 A PA-12)
- SCAVO DI SBANCAMENTO A SEZIONE APERTA FINO ALLA QUOTA DI + 39.50 m s.l.m.;
- REALIZZAZIONE DI PARATIA MEDIANTE PALI COMPENETRATI Ø1200 (TRATTO DA PA-12 A PA-15);
- COMPLETAMENTO DELLO SCAVO DELLA GALLERIA ARTIFICIALE FINO ALLA QUOTA DI + 30.30 m s.l.m.

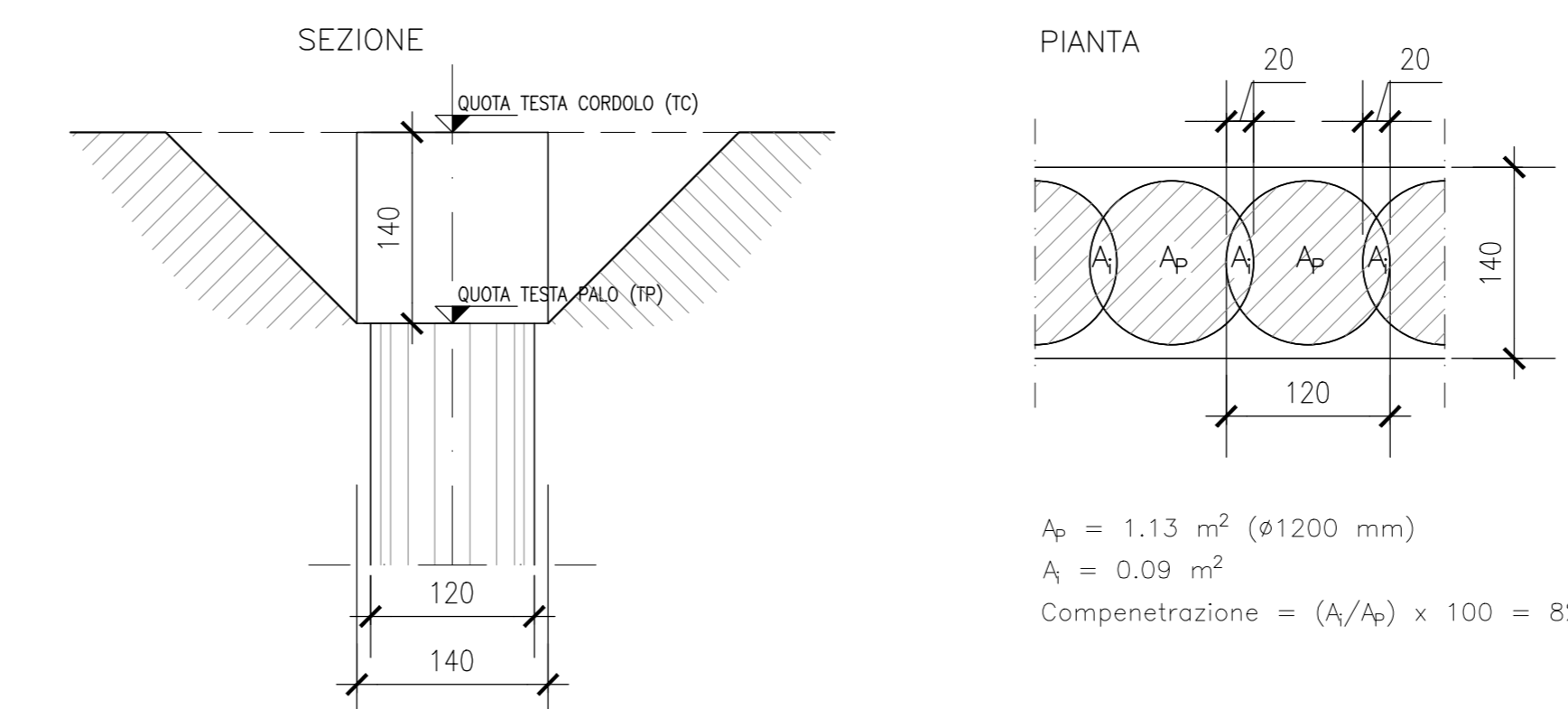
SCAVO

PUNTO	QUOTA TERRENO	QUOTA SCAVO	PROFONDITA' DI SCAVO	PUNTO	QUOTA TERRENO	QUOTA SCAVO	PROFONDITA' DI SCAVO
[-]	[m s.l.m.]	[m s.l.m.]	[m]	[-]	[m s.l.m.]	[m s.l.m.]	[m]
SA-01	+ 40,5	+ 39,5	1,0	SA-12	+ 46,6	+ 30,3	16,3
SA-02	+ 41,6	+ 39,5	2,1	SA-13	+ 47,2	+ 30,3	16,9
SA-03	+ 41,4	+ 39,5	1,9	SA-14	+ 46,7	+ 30,3	16,4
SA-04	+ 39,5	+ 39,5	0,0	SA-15	+ 46,0	+ 30,3	15,7
SA-05	+ 44,0	+ 39,5	4,5	SA-16	+ 45,7	+ 30,3	15,4
SA-06	+ 44,2	+ 39,5	4,7	SA-17	+ 44,0	+ 30,3	13,7
SA-07	+ 44,5	+ 39,5	5,0	SA-18	+ 43,0	+ 30,3	12,7
SA-08	+ 44,5	+ 30,3	14,2	SA-19	+ 43,9	+ 30,3	13,6
SA-09	+ 45,3	+ 30,3	15,0	SA-20	+ 43,0	+ 39,5	3,5
SA-10	+ 44,7	+ 30,3	14,4	SA-21	+ 43,0	+ 39,5	3,5
SA-11	+ 46,7	+ 30,3	15,7	SA-22	+ 43,9	+ 39,5	4,4

PARATIA

TRATTO	NUMERO PALI	LUNGHEZZA TRATTO	DIAMETRO PALI	LUNGHEZZA PALI	QUOTA TESTA CORDOLO	QUOTA TESTA PALO	QUOTA SCAVO	LUCE LIBERA	
DA	A	[m]	[m]	[m]	[m s.l.m.]	[m s.l.m.]	[m s.l.m.]	[m]	
PA-01	PA-04	34	34,1	1,2	10,0	+ 44,0	+ 42,6	+ 39,5	4,5
PA-04	PA-07	29	28,8	1,2	22,0	+ 44,0/+47,0	+ 42,6/+45,6	+ 30,3	13,7/+16,7
PA-07	PA-09	19	18,9	1,2	22,0	+ 47,0	+ 45,6	+ 30,3	16,7
PA-09	PA-10	10	9,5	1,2	22,0	+ 45,0/+47,0	+ 43,6/+45,6	+ 30,3	14,7/+16,7
PA-10	PA-11	24	23,9	1,2	20,0	+ 44,0/+45,0	+ 43,6/+44,6	+ 30,3	13,7/+14,7
PA-11	PA-12	13	13,0	1,2	20,0	+ 43,0	+ 41,6	+ 30,3	12,7
PA-12	PA-15	26	26,7	1,2	15	+ 39,5	+ 38,1	+ 30,3	9,2

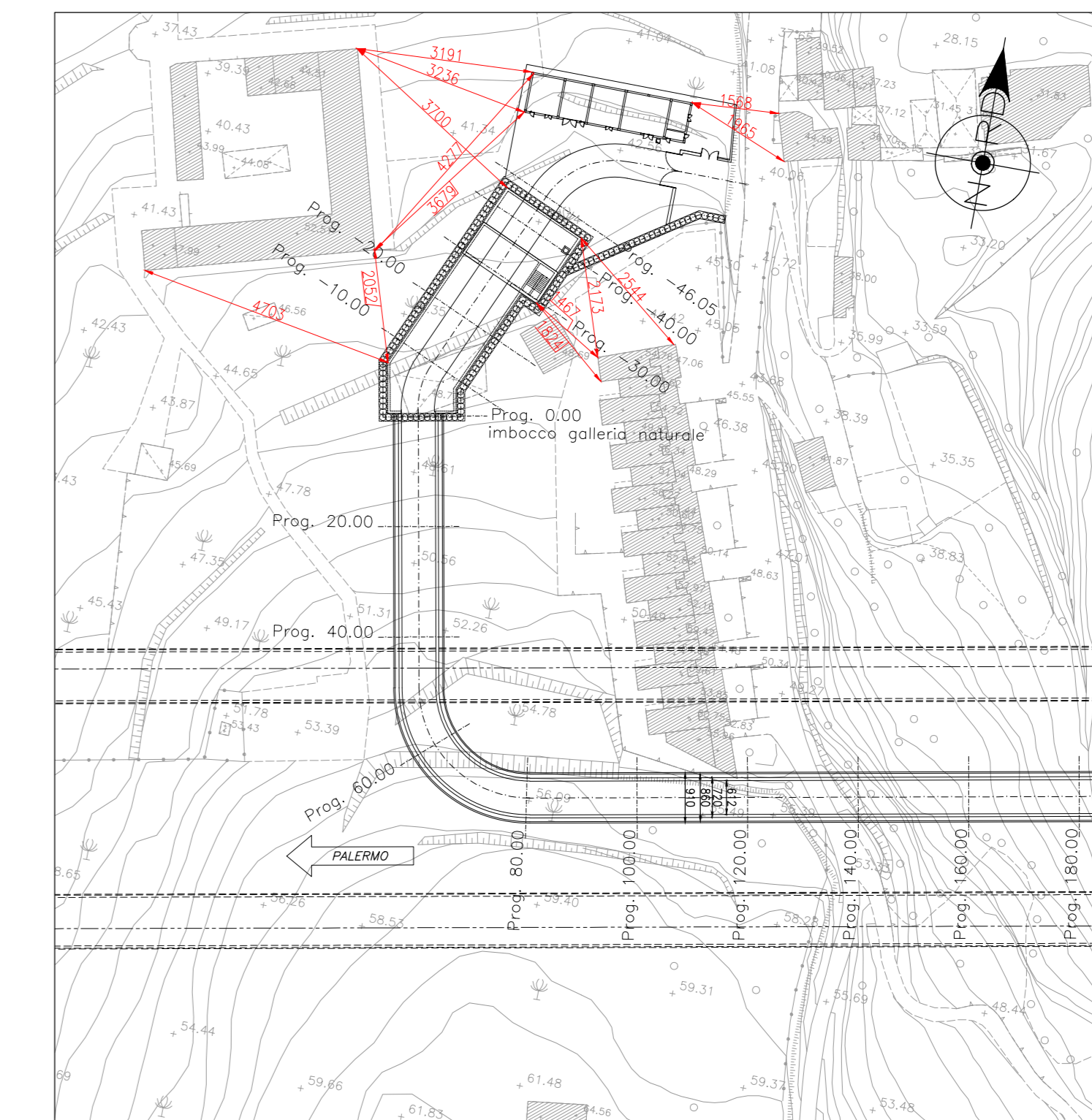
PARTICOLARE 1 scala 1:50



LEGENDA

- PARATIA REALIZZATA MEDIANTE PALI COMPENETRATI Ø1200 mm (Vedi Particolare 1)
- SCAVO DI SBANCAMENTO A SEZIONE APERTA DELL'AREA DI PIAZZALE FINO ALLA QUOTA DI + 39.50 m s.l.m.
- SCAVO DI SBANCAMENTO PER LA REALIZZAZIONE DELLA GALLERIA ARTIFICIALE FINO ALLA QUOTA DI + 30.30 m s.l.m.

KEY PLAN



COMMITTENTE:

PROGETTAZIONE:

DIREZIONE TECNICA
U.O. PROGETTAZIONE INTEGRATA E FIELD ENGINEERING

PROGETTO DEFINITIVO

LINEA PALERMO - MESSINA. RADDOPPIO FIUMERTORTO - CEFALU'
CASTELBUONO. TRATTA OGLIASTRILLO - CASTELBUONO

Fermata Cefalù - Rampa di accesso alla galleria di sfollamento
GALLERIA ARTIFICIALE E FABBRICATO TECNOLOGICO
Pianta scavi

SCALA: VARIE

COMMESSA	LOTTO	FASE	ENTE	TIPO DOC.	OPERA/DISCIPLINA	PROGR.	REV.
RS7B	00	D	37	PZ	GA0100	002	A

Revis.	Descrizione	Redatto	Data	Verificato	Data	Approvato	Data	Autorizzato	Data
A	PRIMA EMISSIONE		29.09.2022		29.09.2022		29.09.2022		29.09.2022

FILE: