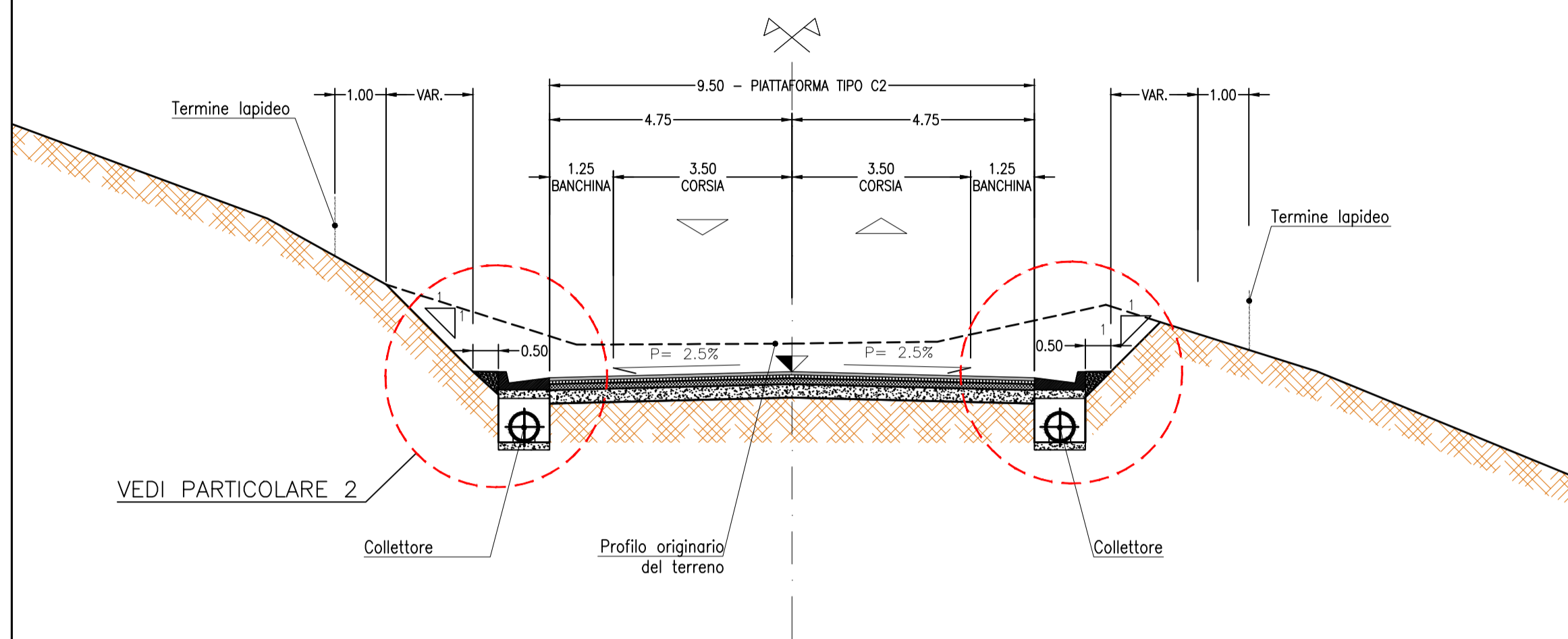
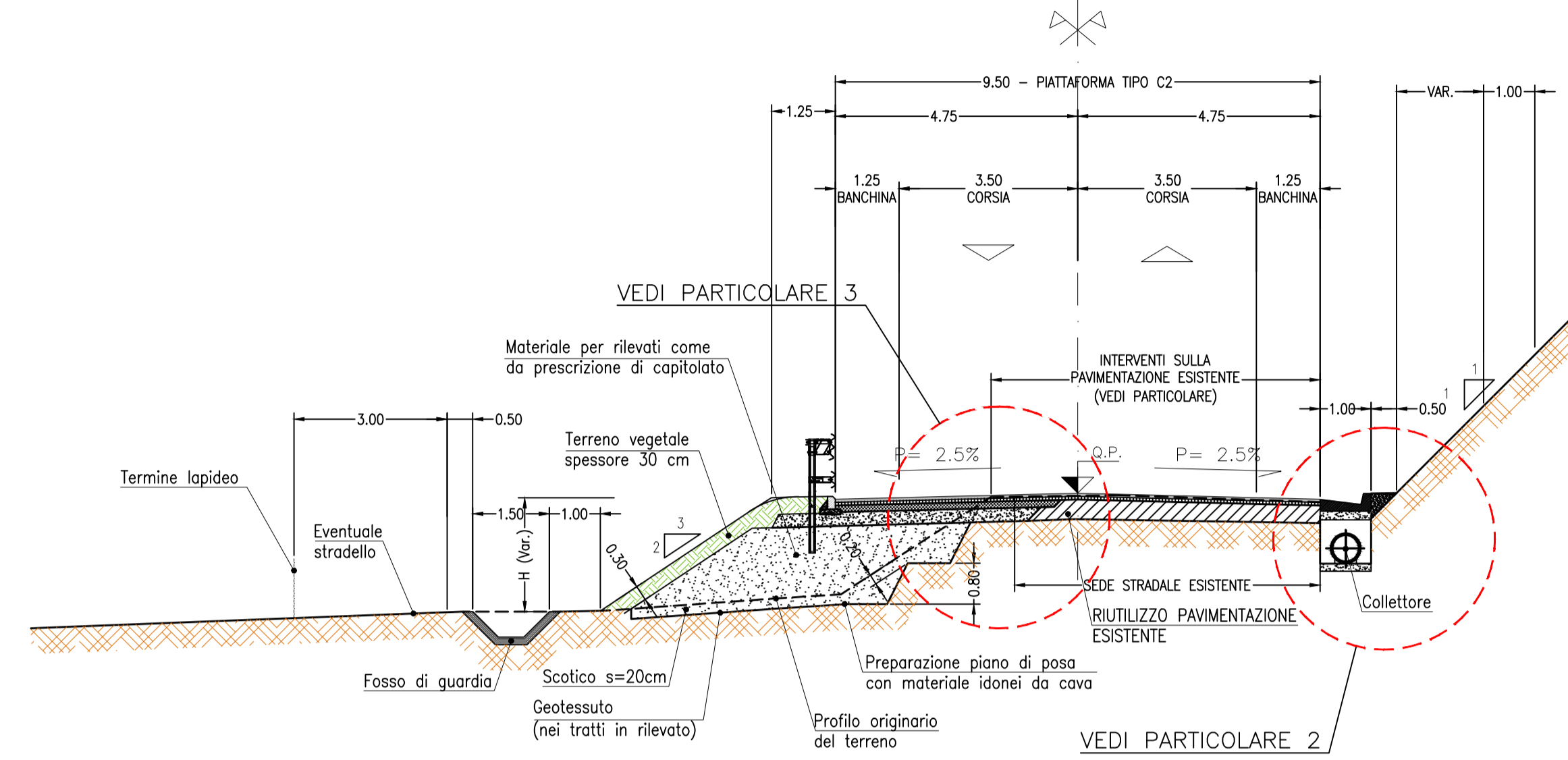


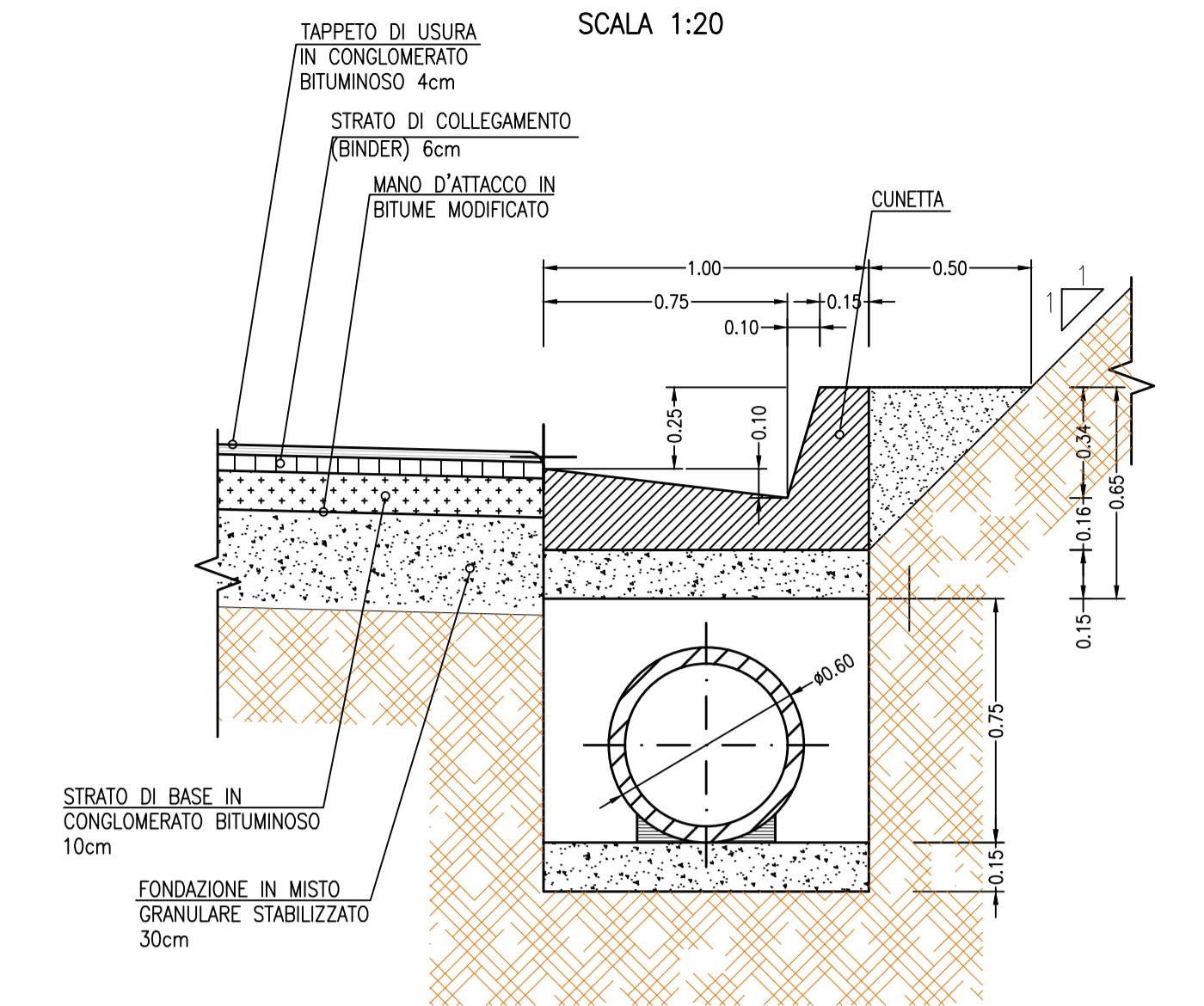
ASSE PRINCIPALE E COLLEGAMENTO SS 260  
SEZIONE TIPO TRINCEA  
SCALA 1:100



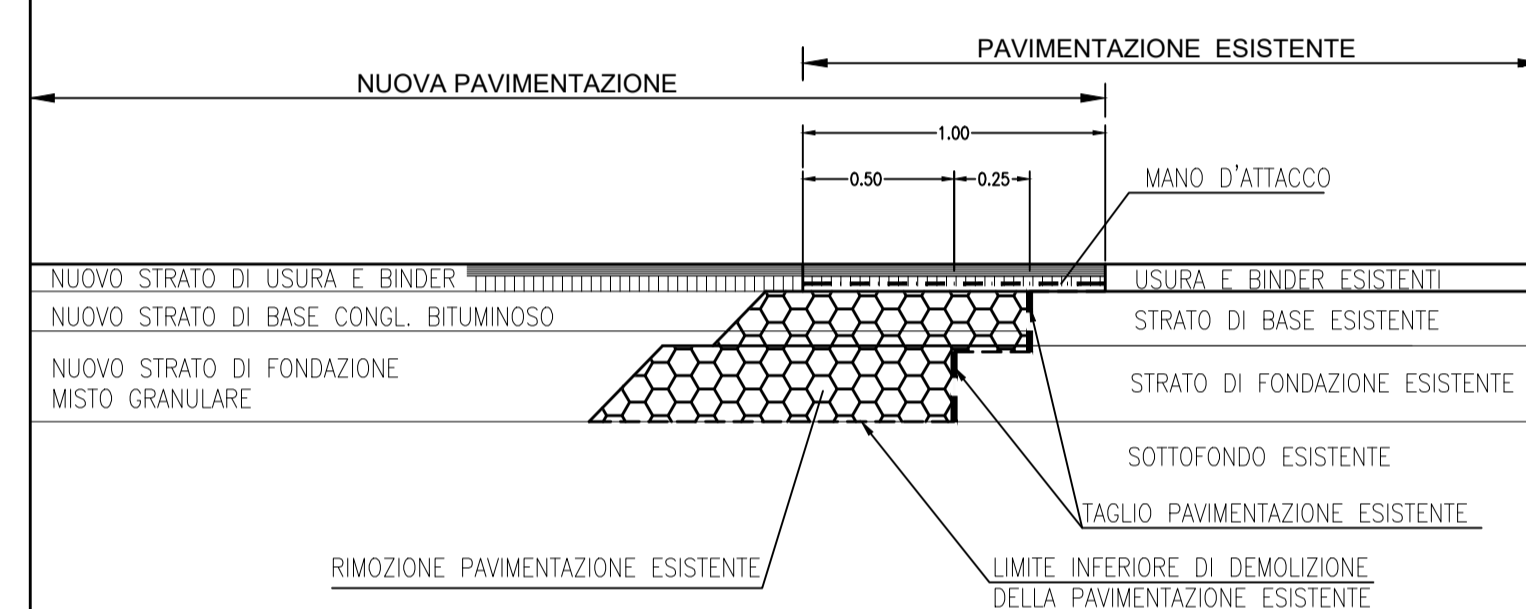
ASSE PRINCIPALE E COLLEGAMENTO SS 260  
SEZIONE TIPO IN AMPLIAMENTO DELLA SEDE ESISTENTE  
SCALA 1:100



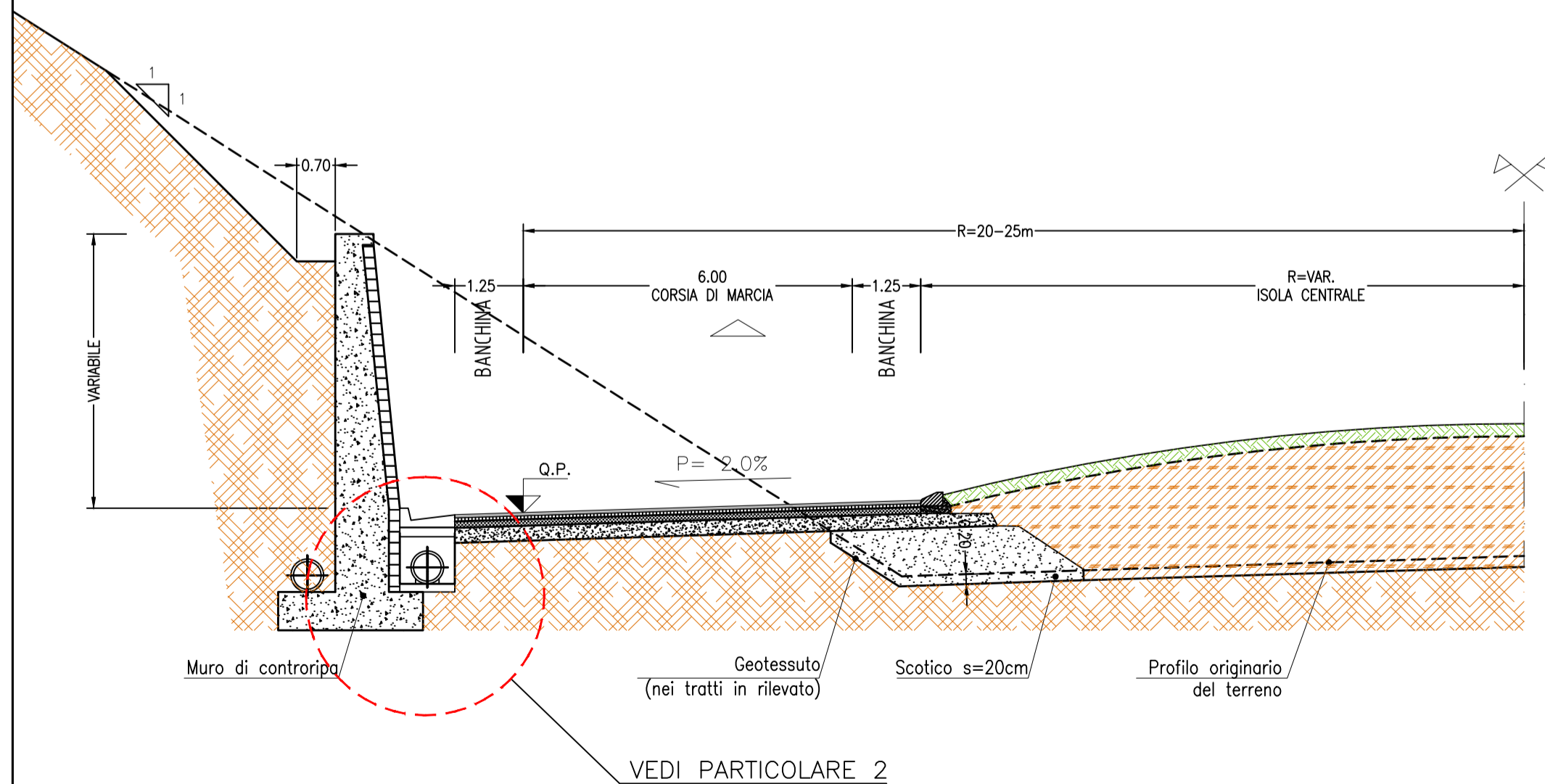
PARTICOLARE 2  
DETTAGLIO MARGINE IN SCAVO  
SCALA 1:20



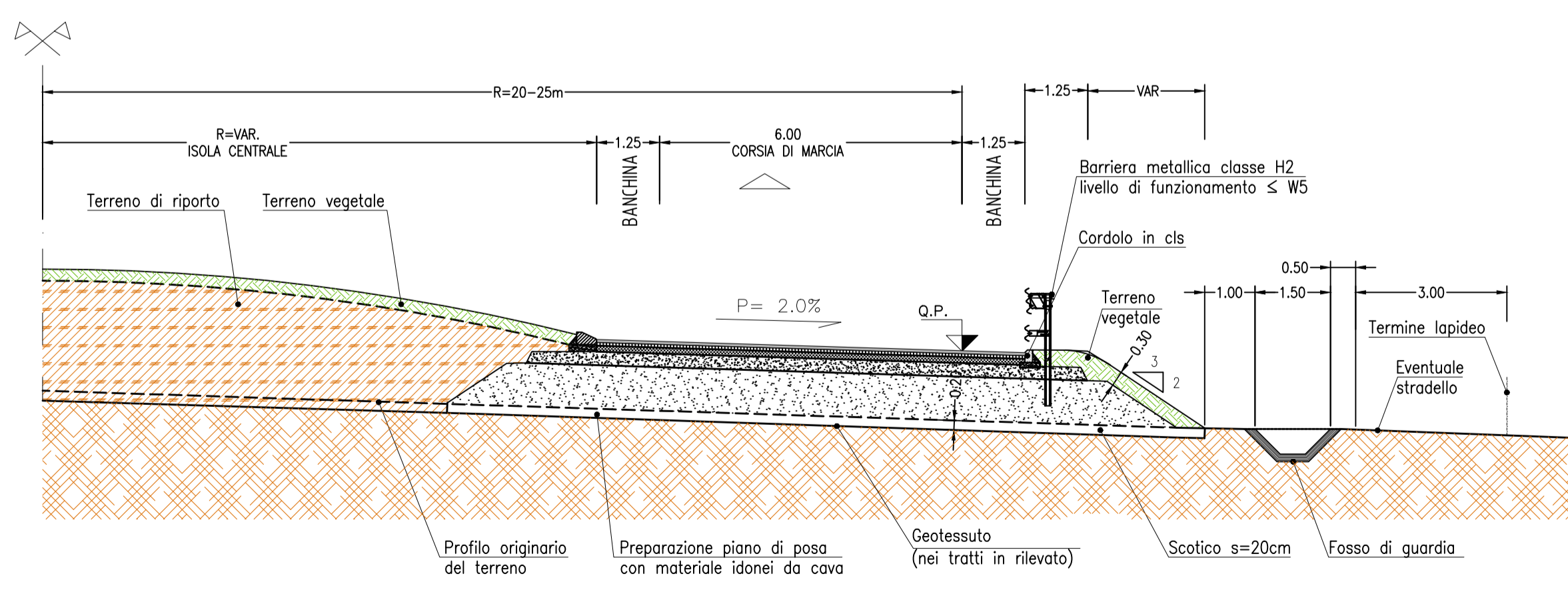
PARTICOLARE 3  
AMMORSAMENTO SULLA PAVIMENTAZIONE ESISTENTE



ASSE PRINCIPALE  
SEZIONE TIPO ROTATORIA  
CON MURO DI CONTRORIPA  
SCALA 1:100



ASSE PRINCIPALE  
SEZIONE TIPO ROTATORIA  
SCALA 1:100



**anass** GRUPPO FS ITALIANE  
SOGGETTO ATTUATORE - Art.7 D.L. 11 novembre 2016, n. 205 (già art.15 ter del D.L. 17 ottobre 2016, n.189, convertito alla L. 15 dicembre 2016, n.229)  
ex OCDPC 408 / 2016 - art.4  
OCDPC 475 / 2017 - art.3

PNRR - Fondo Complementare Nazionale del Piano Nazionale di Ripresa e Resilienza (PNRR) per le Aree colpite dai terremoti del 2009 e del 2016, Sub-misura A4, "Investimenti sulla rete stradale statale"

S.S. n 260 "PICENTE" Dorsale Amatrice - Monteverde - L'Aquila  
Lotto V° dallo svincolo di Cavallari al confine regionale  
1° STRALCIO

PROGETTO DI FATTIBILITA' TECNICO ECONOMICA

PROGETTISTI:  
Ing. **Daniela DI GIOVANNI**  
Ordine Ingegneri di Chieti n. 963  
GRUPPO DI PROGETTAZIONE  
Geom. **Andrea PANCIOLO**  
Geom. **Maurizio RICCI**  
Ing. **Aldo PARIS**  
Ing. **Daniela CHIAVELLA**  
Ing. **David LIBERTI**  
Ing. **Paolo DI GIOVANNALE**  
Ing. **Michele CASTELLANI**  
Ing. **Michele SERGIACOMO**

IL GEOLOGO  
Dott. Geol. **Valerio MANZONI**  
Ordine Geologi del Lazio n.860

COORDINATORE PER LA SICUREZZA IN FASE DI PROGETTAZIONE  
Geom. **Renzo ROSSI**

VISTO: IL RESP. DEL PROCEDIMENTO  
Ing. **Antonio MARASCO**

PROTOCOLLO 362361 DATA: 31/05/2022

C - PROGETTO DELL'INFRASTRUTTURA  
SEZIONI TIPO STRADALI  
SEZIONI TIPO RILEVATO, ROTATORIA E PARTICOLARI

CODICE PROGETTO	NOME FILE	REVISIONE	SCALA
PROGETTO LIV. PROG. N. PROG. S1AQ01 F 2201	C11_TOOPS00TRAST01_B.DWG	B	INDICATA
CODICE ELAB. TOOPS00TRAST01			
B	ESITO CONFERENZA DEI SERVIZI E SUDDIVISIONE IN STRALCI	GIUGNO 2022	M. RICCI D. DI GIOVANNI A. MARASCO
A	PRIMA EMISSIONE	FEBBRAIO 2022	M. RICCI D. DI GIOVANNI A. MARASCO
REV.	DESCRIZIONE	DATA	REDATTO VERIFICATO APPROVATO