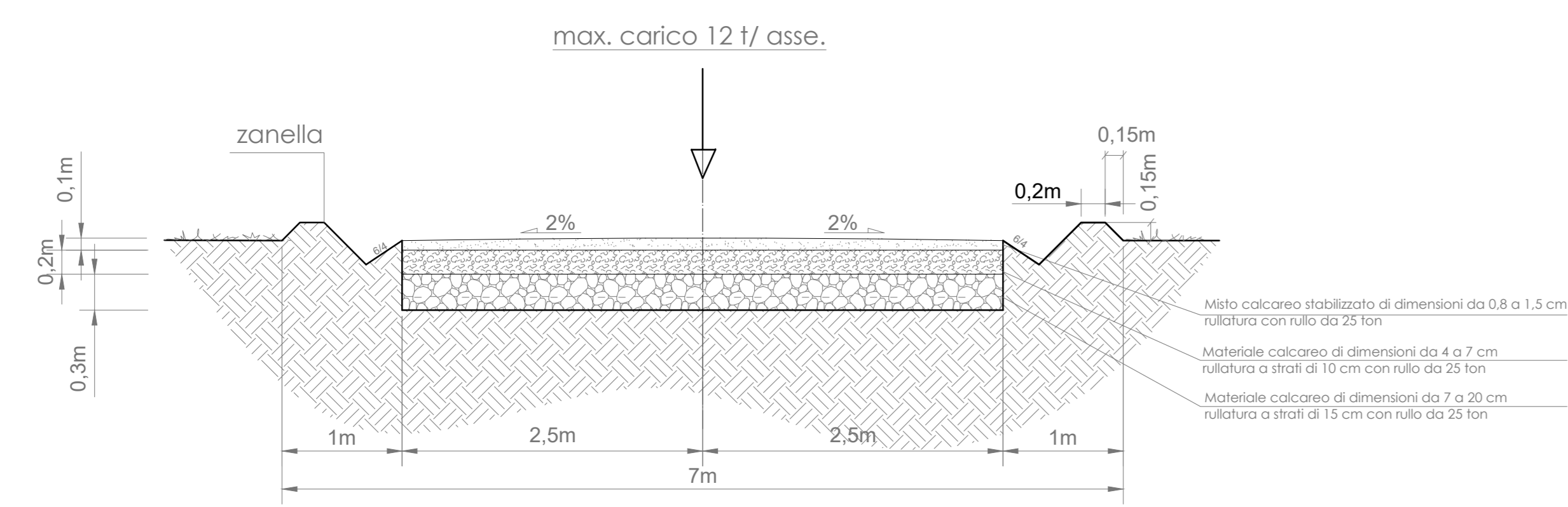


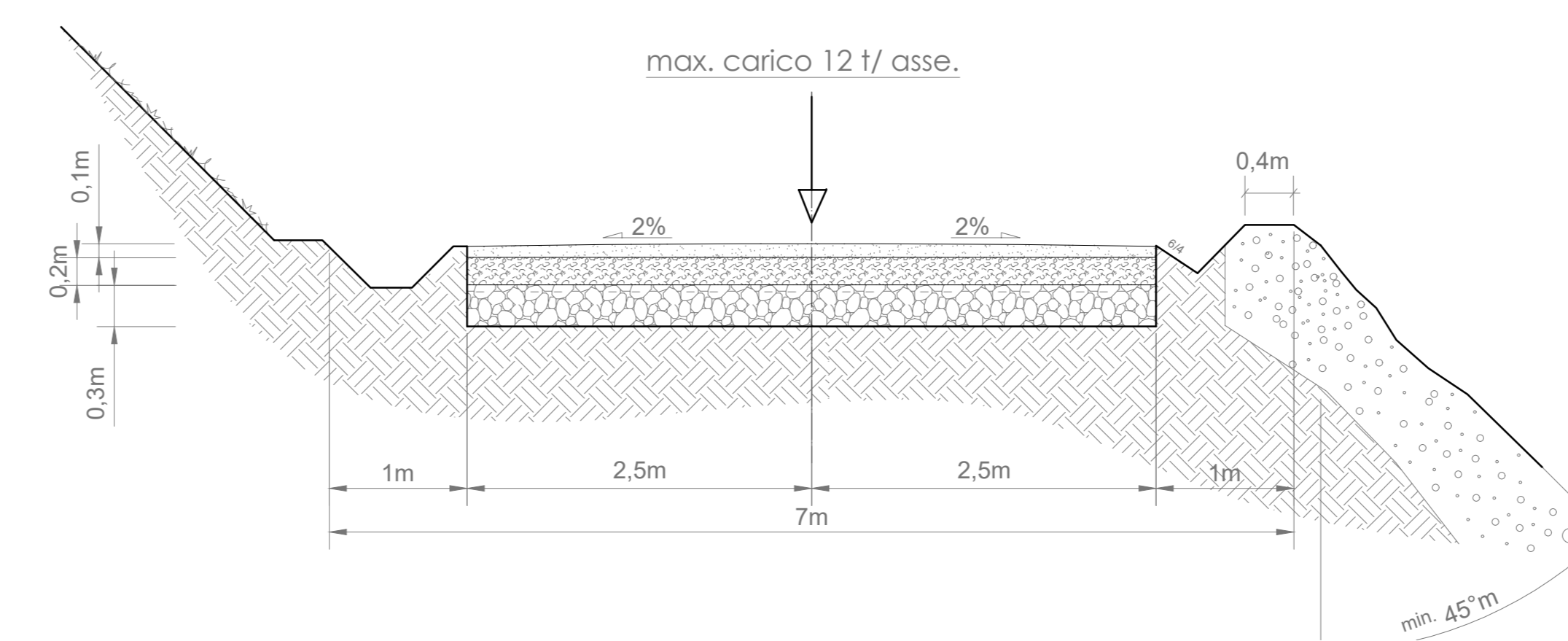
Sezione stradale tipo in piano scala 1:50

scala 1:50



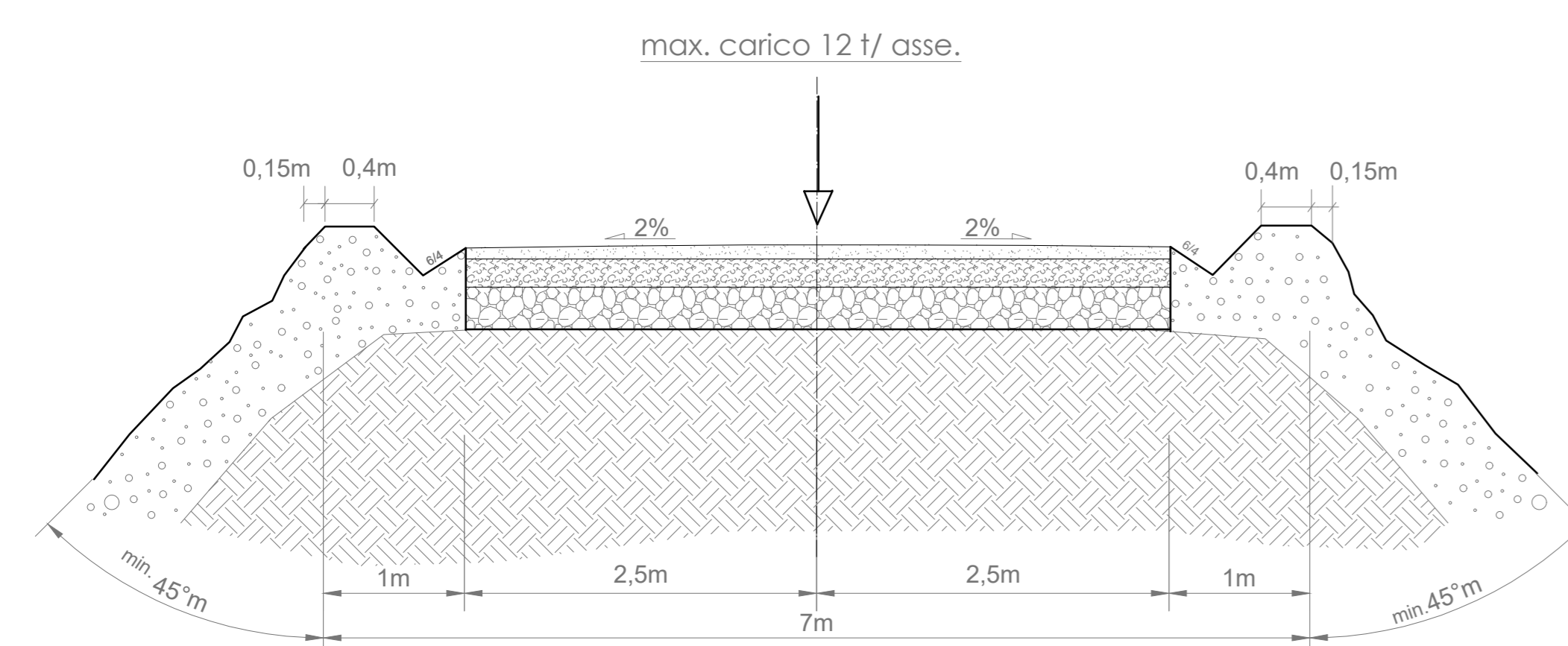
Sezione stradale tipo con scarpata (mezza costa) scala 1:50

scala 1:50



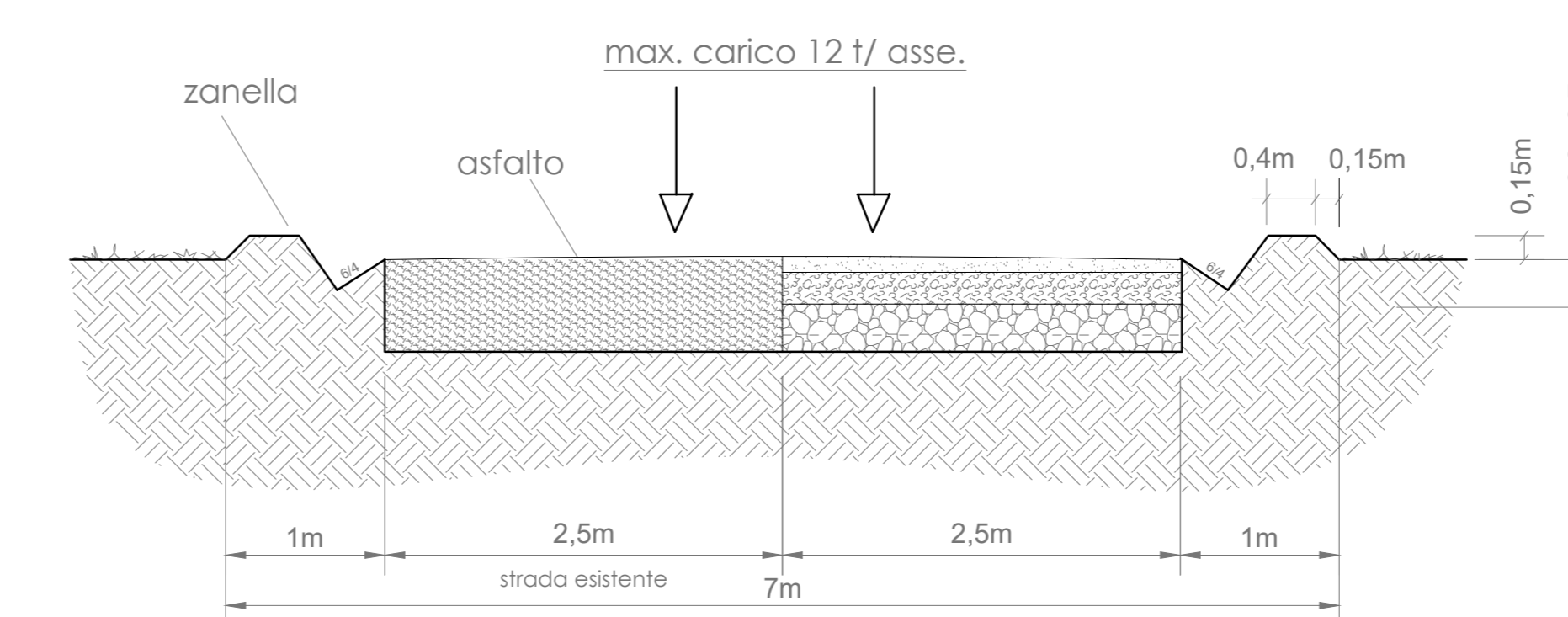
Sezione stradale tipo a doppia scarpata (in rilevato) scala 1:50

scala 1:50



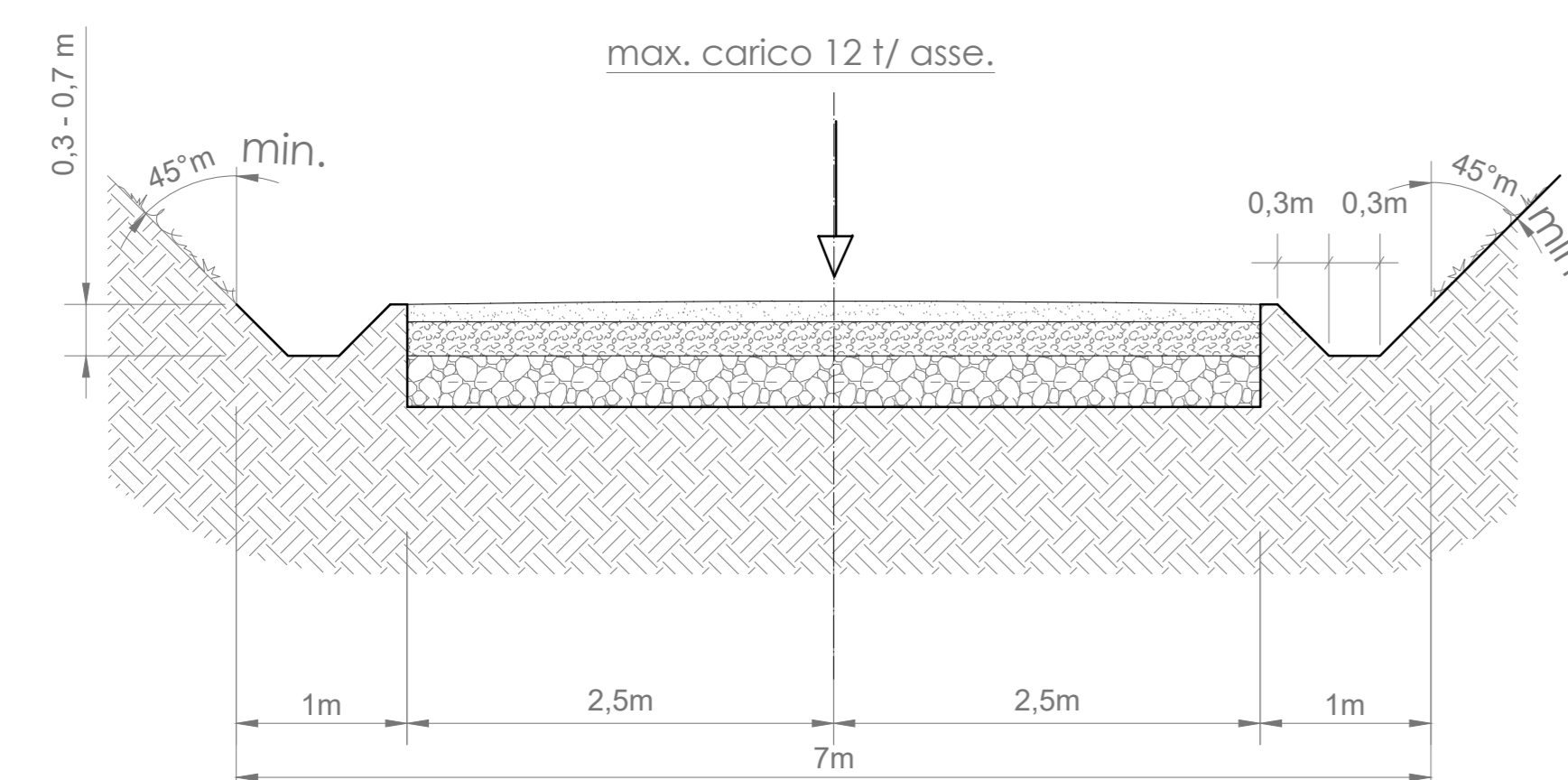
Sezione stradale tipo nel caso di allargamento della sede stradale esistente scala 1:50

scala 1:50



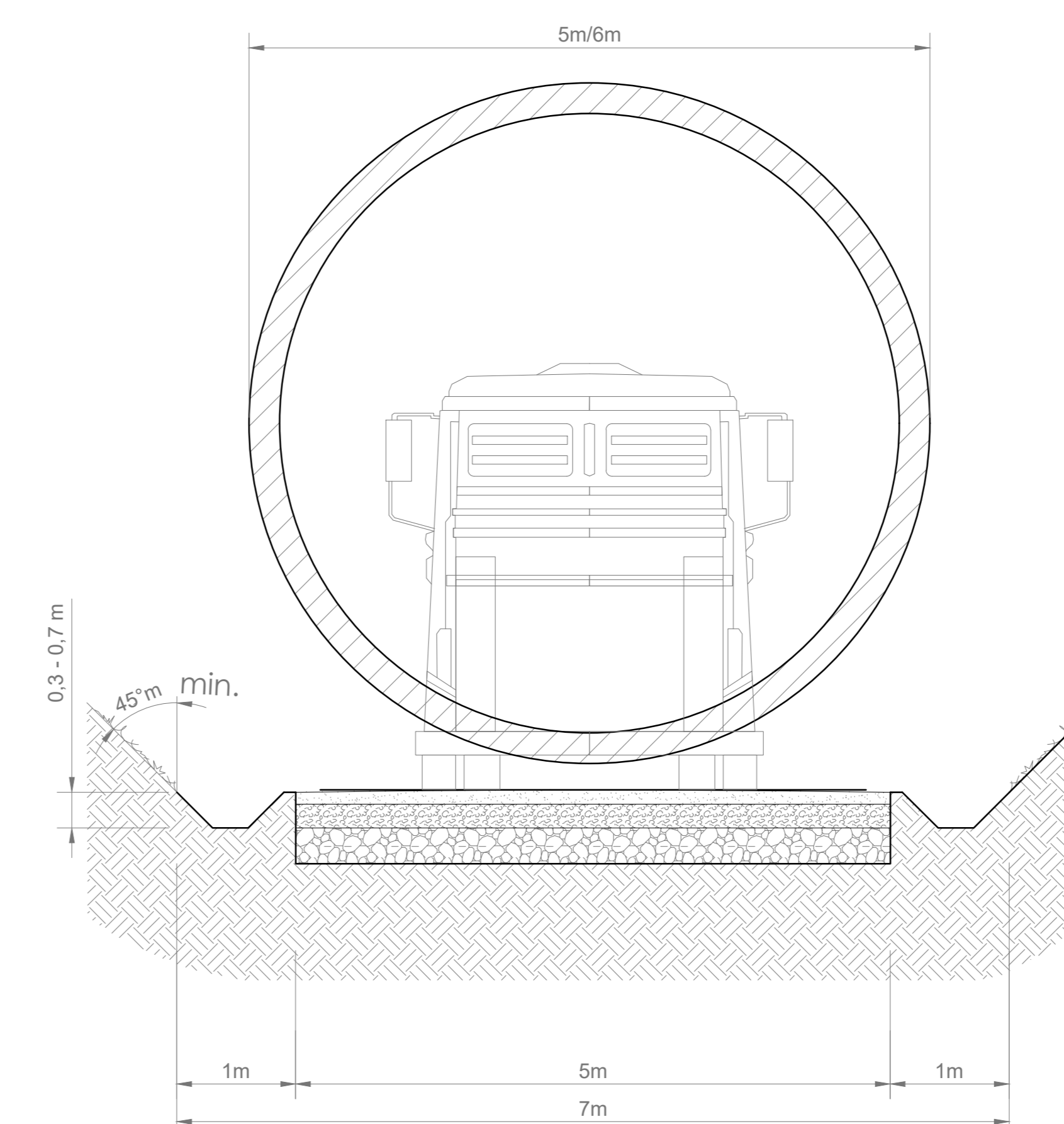
Sezione stradale tipo in scavo scala 1:50

scala 1:50



Esempio di ingombro carreggiata scala 1:50

scala 1:50



REGIONI MOLISE, CAMPANIA E PUGLIA

Province di Campobasso, Benevento e Foggia

COMUNE DI TUFARA, SAN BARTOLOMEO IN GALDO E SAN MARCO LA CATOLA



1	EMISSIONE PER ENTI ESTERNI	28/03/22	FURNARI G.	FURNARI G.	MASTASI A.
0	EMISSIONE PER COMMENTI	08/03/22	FURNARI G.	FURNARI G.	MASTASI A.
REV.	DESCRIZIONE	DATA	REDATTO	CONTROL.	APPROV.

Comitente:
WIND 2 ENERGY ITALY SRL

Sede legale in Corso Statuto, 2/C, 12084, Mondovì (CN)
Partita IVA: 0394562041 - PEC: wind2energy@pec.it

Progettista/Prosp. Tecnico:
Antex Group
Via Janina, 16 - Loc. Belvedere - 86100 Sturnia (CB) Tel. 0931.1663408
web: www.antexgroup.it e-mail: info@antexgroup.it

Progetto:
PARCO EOLICO DI "TUFARA"

Tecnico:
Dot. Ing. Cesare Furno
Ordine degli Ingegneri della Provincia di Caserta n° 6130 sez. A

Sezioni Stradali Tipo

Scala: 1:50 Nome DL/FILE: C21024505-PO-EC-09-01 1/1 F. Sc.: AD Livello: DEFINITIVO

Il presente documento è di proprietà della ANTEX GROUP s.r.l.
E' vietata la comunicazione a terzi e la riproduzione senza il permesso scritto dello suddetto.
La società Antex Group s.r.l. è a regime di legge.