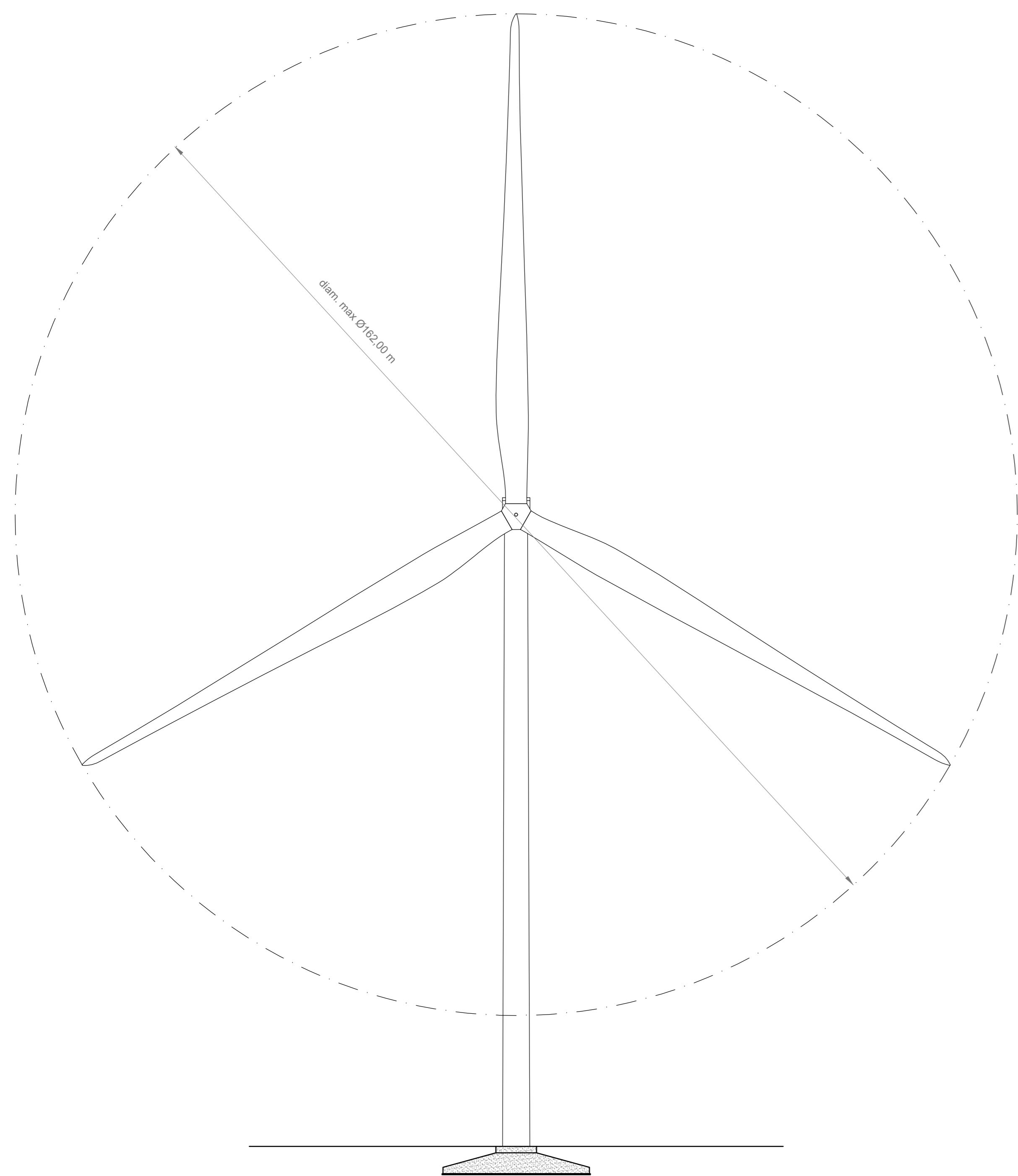
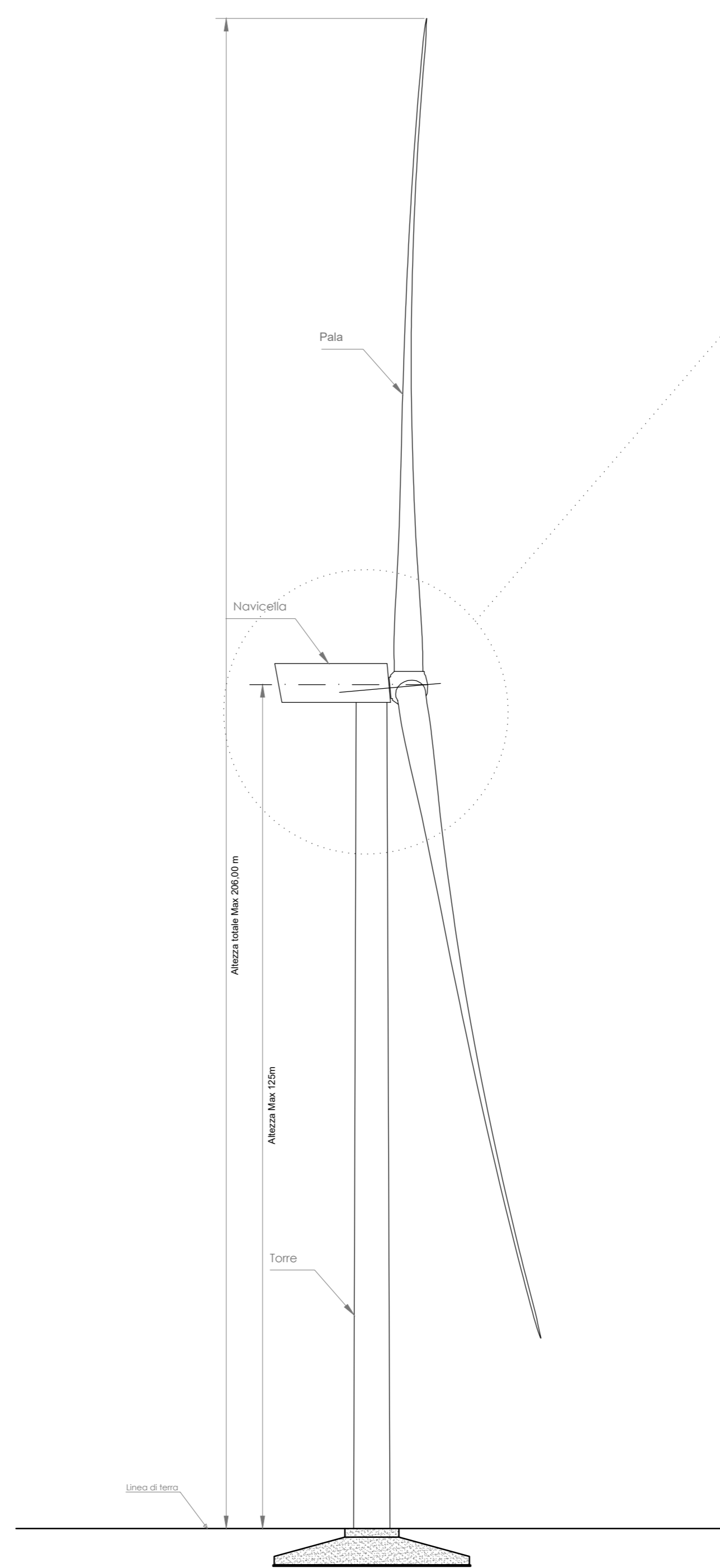


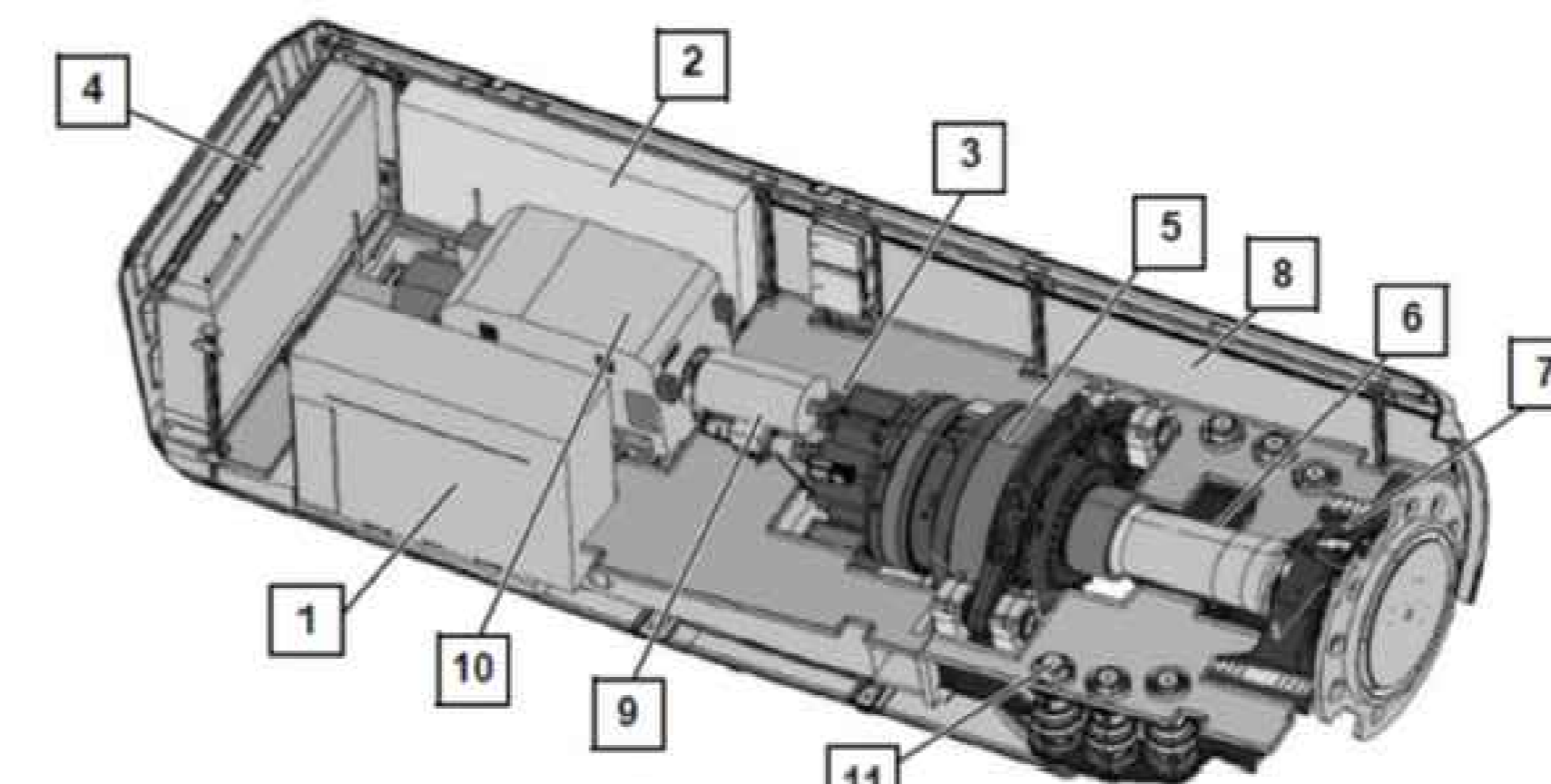
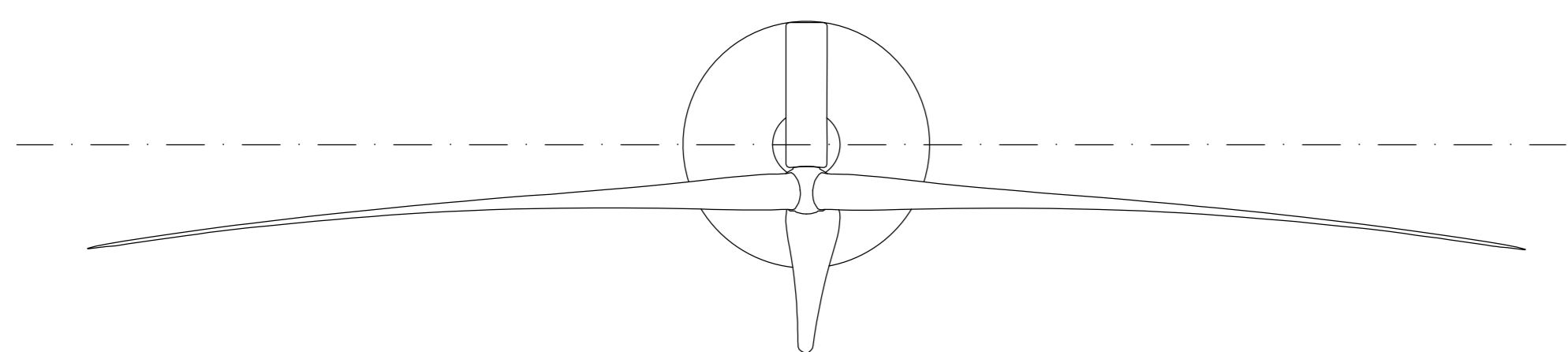
Vista frontale



Vista laterale

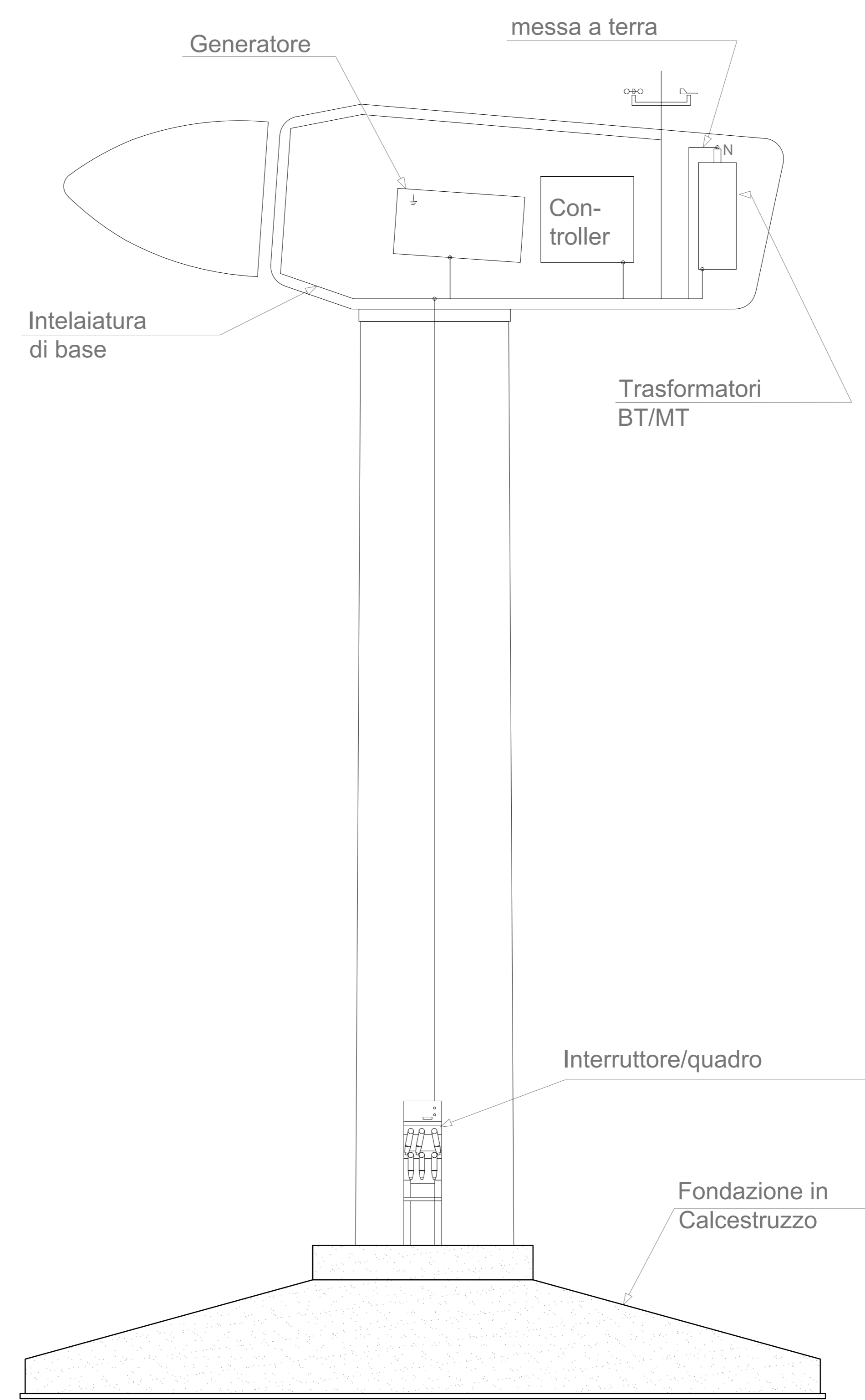


Vista dall'alto



- 1 Transformer
- 2 Cabinet
- 3 Rotor brake
- 4 Converter
- 5 Gearbox
- 6 Rotor shaft
- 7 Rotor bearing
- 8 Nacelle housing
- 9 Coupling
- 10 Generator
- 11 Yaw drives

Schema aerogeneratore



REGIONI MOLISE, CAMPANIA E PUGLIA

Province di Campobasso, Benevento e Foggia

COMUNE DI TUFARA, SAN BARTOLOMEO IN GALDO E SAN MARCO LA CATOLA



1	EMISSIONE PER ENTI ESTERNI	28/03/22	FURNARI G.	FURNARI G.	MASTASI A.
0	EMISSIONE PER COMMENTI	08/03/22	FURNARI G.	FURNARI G.	MASTASI A.
REV:	DESCRIZIONE	DATA	REDATTO	CONTROL.	APPROV.

Comittente:
WIND 2 ENERGY ITALY SRL

Sede legale in: Corso Statuto, 2/C, 12084, Mondovì (CN)
Partita IVA: 03945620041 - PEC: wind2energyitaly@pec.it

Progettista/Prosp. Tecnico:
Antex Group
Via Janina, 16 - Loc. Belvedere - 86100 Sturnia (IS) Tel. 0931.1663408
web: www.antexgroup.it e-mail: info@antexgroup.it

Progetto:
PARCO EOLICO DI "TUFARA"

Tecnico:
Dot. Ing. Cesare Fumo
Ordine degli Ingegneri della Provincia di Caserta n° 6130 sez. A

Schema:
1:500

Nome DEL/FILE:
C21024505-PO-EC-11-01

Allegato:
1/1

F. file:
AD

Libello:
DEFINITIVO

Il presente documento è di proprietà della ANTEX GROUP s.r.l.
È vietata la comunicazione a terzi e la riproduzione senza il permesso scritto della società.
La società tutela i propri diritti e rispetta la legge.