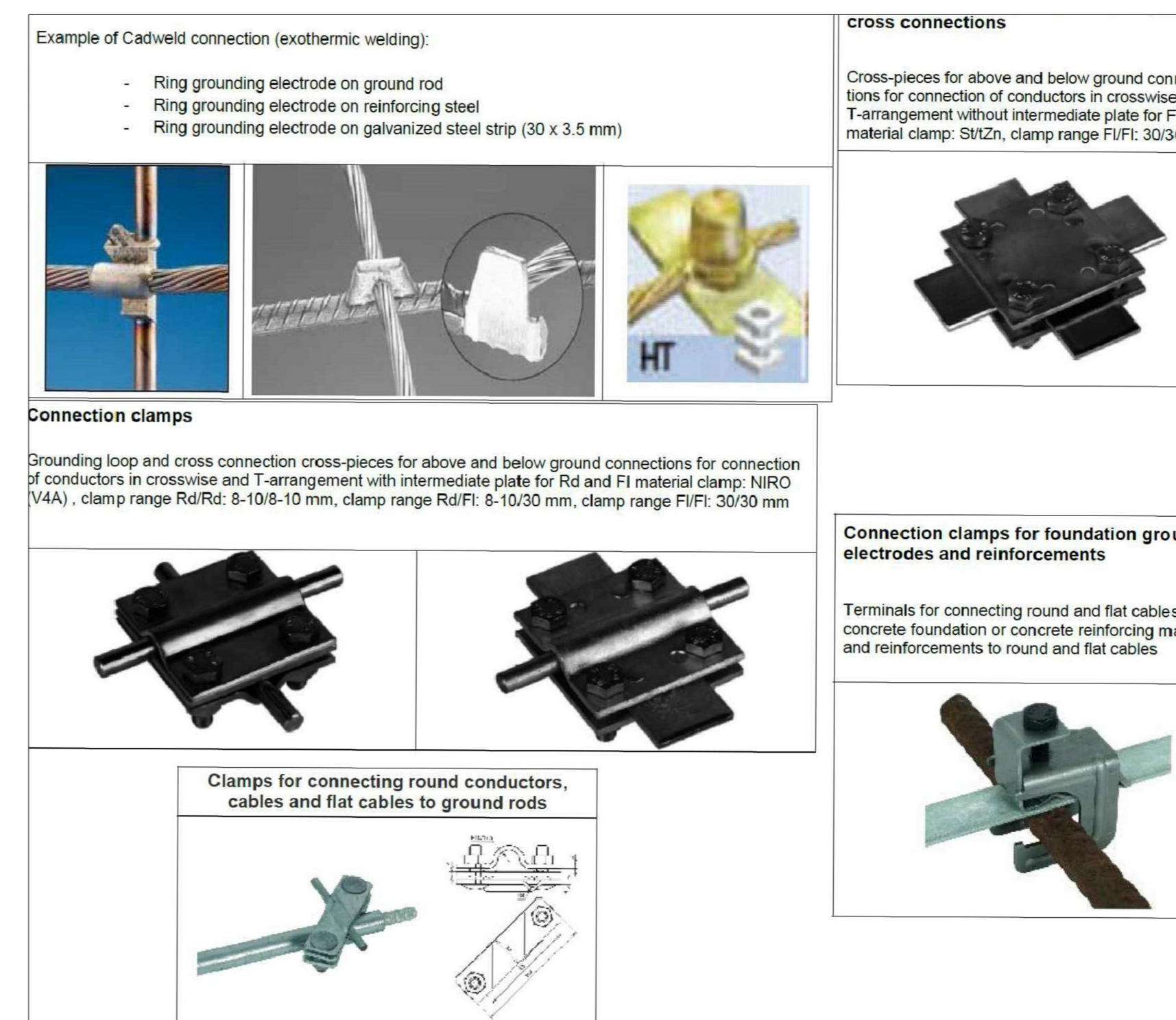
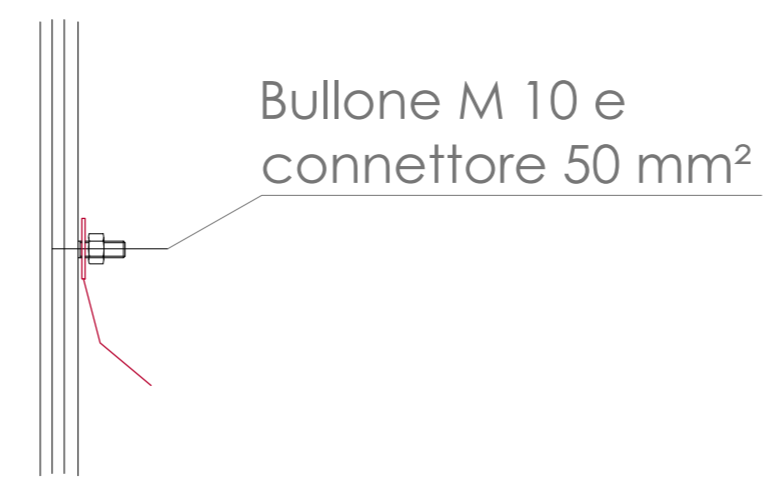
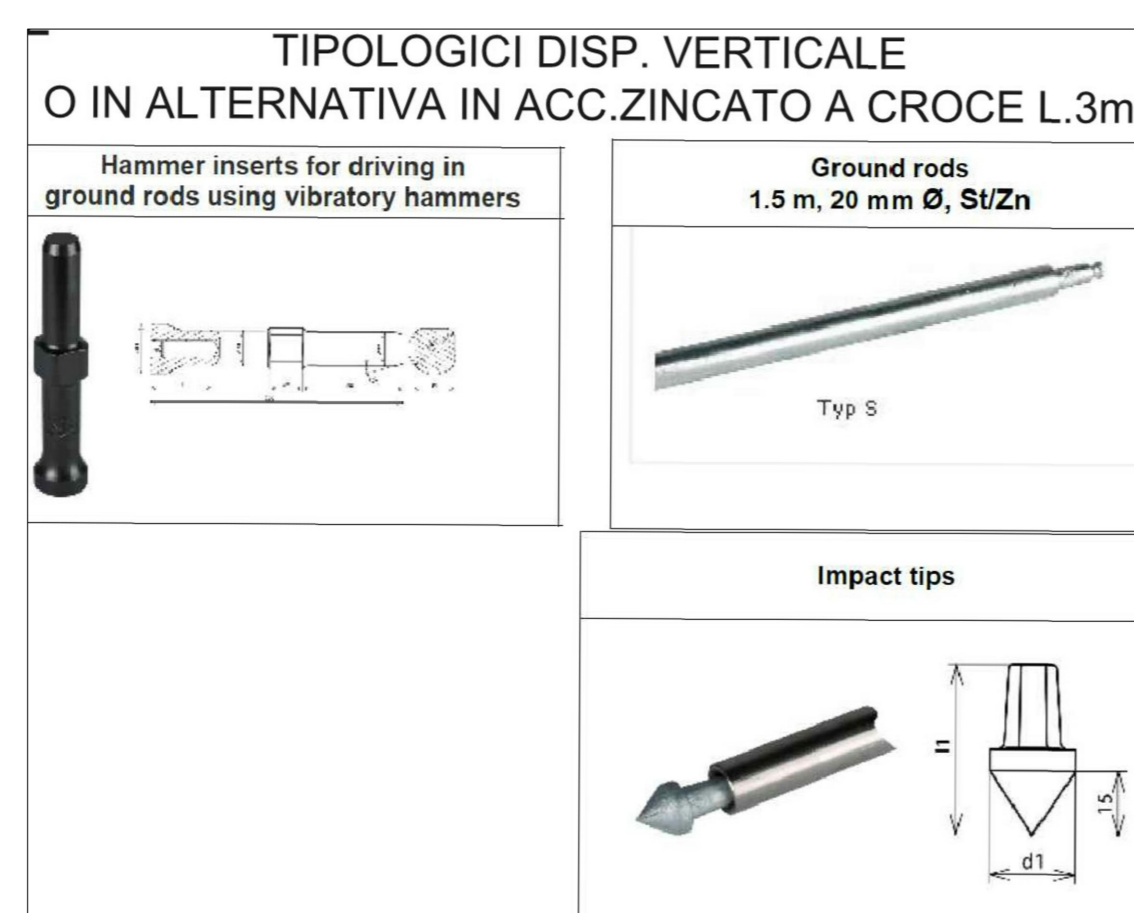
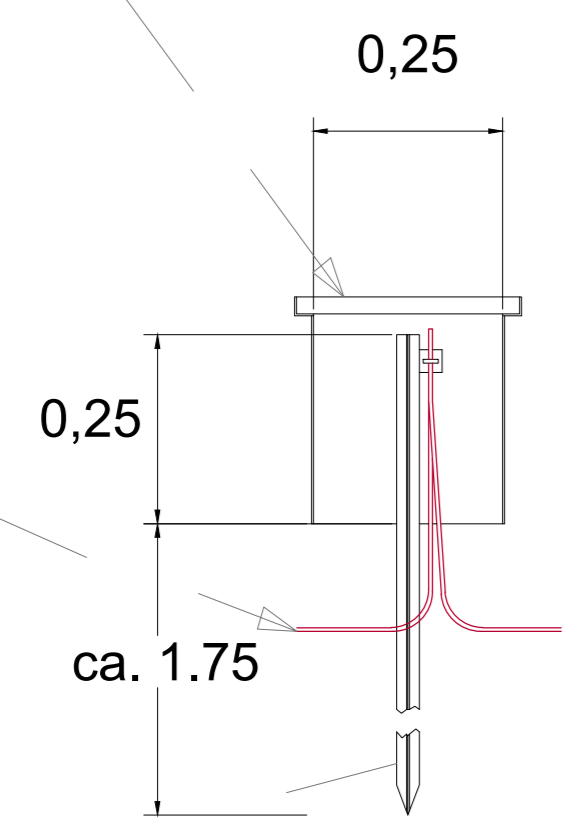


Pazzetto in PVC di dimensioni esterne 300 x 300 x 300 mm, carrabile

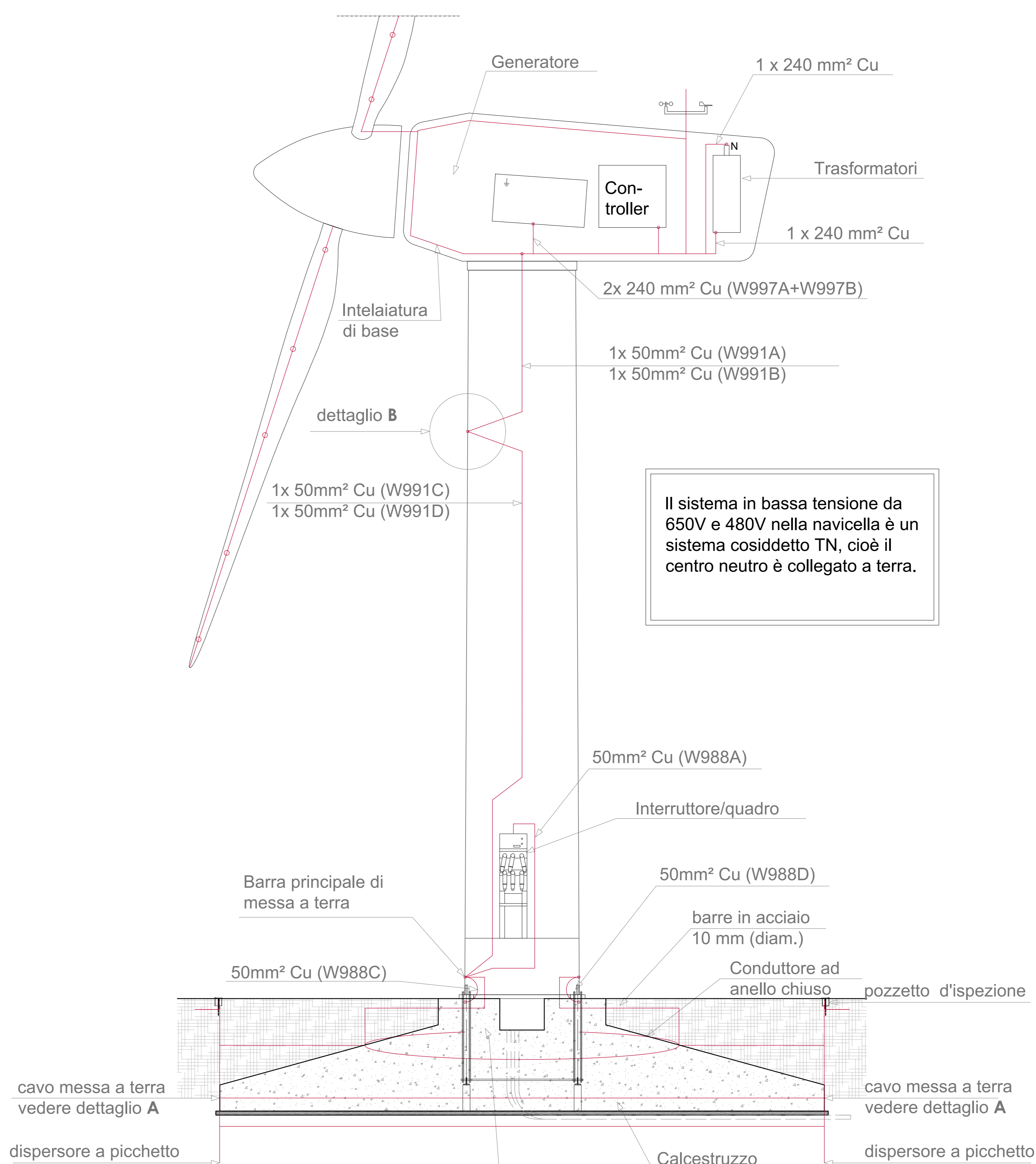
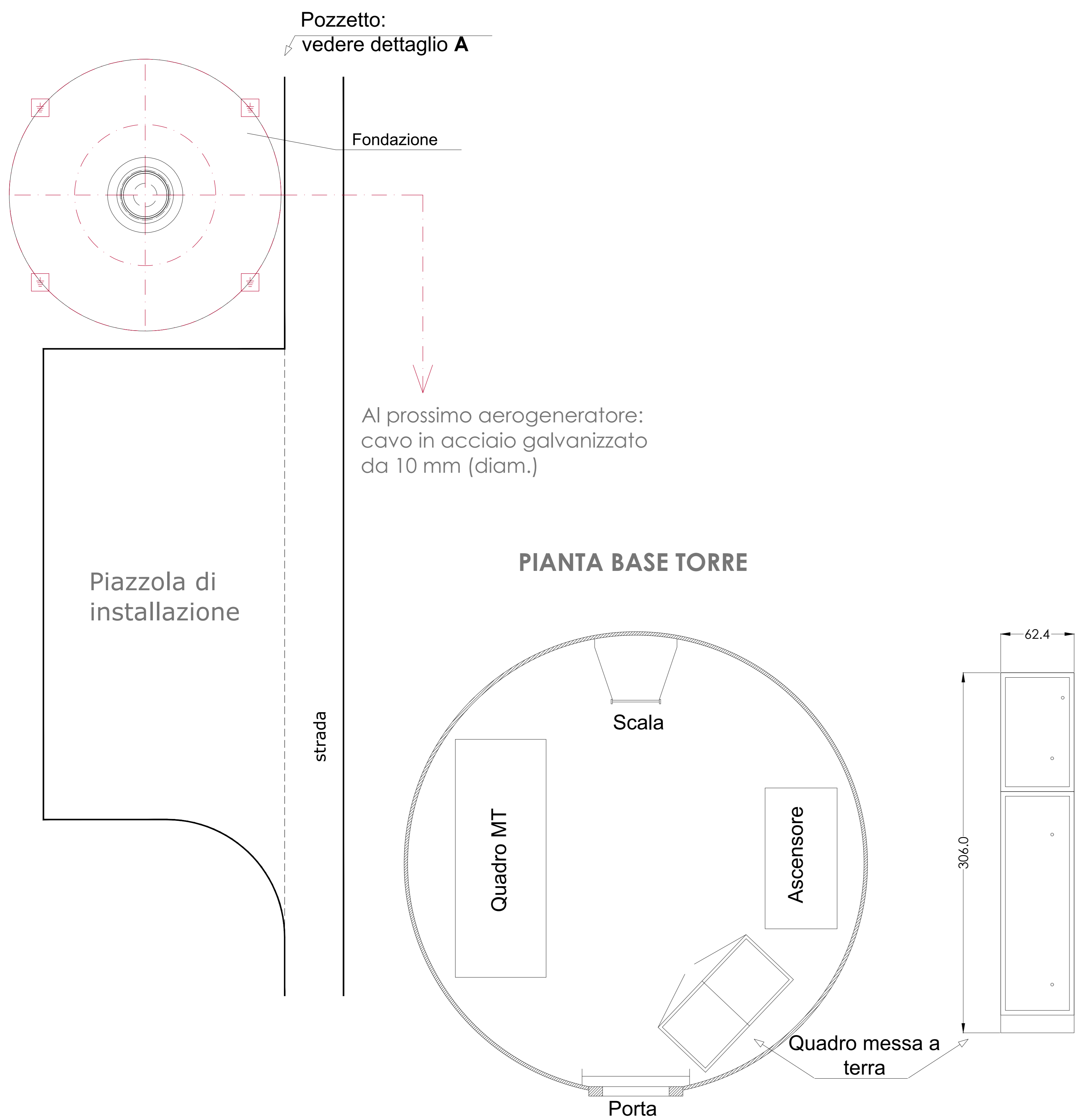
Corda di rame nudo sezione 78mm²

Picchetto in profilato di acciaio zincato a caldo dallo spessore di 5 mm e dimensioni trasversali di 50 mm



Pianta dell'impianto messa a terra della fondazione scala 1:200

Impianto messa a terra nella sezione della fondazione scala 1:100



REGIONI MOLISE, CAMPANIA E PUGLIA

Province di Campobasso, Benevento e Foggia
 COMUNE DI TUFARA, SAN BARTOLOMEO IN GALDO E SAN MARCO LA CATOLA



1	EMISSIONE PER ENTI ESTERNI	28/03/22	FURNARI G.	FURNO C.	MASTASI A.
0	EMISSIONE PER COMMENTI	08/03/22	FURNARI G.	FURNO C.	MASTASI A.
REV.	DESCRIZIONE	DATA	REDATTO	CONTROL.	APPROV.

Comitente:

WIND 2 ENERGY ITALY SRL

Sede legale in Corso Statuto, 2/C, 12084, Mondovì (CN)
 Partita IVA: 0394560041 - PEC: wind2energy@wind2energy.it

Progettista/Progettista Tecnico:

Antex group

Via Janina, 16 - Loc. Belvedere - 96100 Siracusa (SR) Tel. 0931.1663408
 web: www.antexgroup.it e-mail: info@antexgroup.it

Progetto:

PARCO EOLICO DI "TUFARA"

Dott. Ing. Cesare Furno
 Ordine degli Ingegneri della Provincia di Catania n° 6130 sez. A

Tavola:

RETE DI TERRA NELLA FONDAZIONE WTG

Scala: 1:50 Nome: C21024505-PO-EC-16-01 Allegato: 1/1 Formato: A0 Livello: DEFINITIVO

Il presente documento è di proprietà della ANTEX GROUP s.r.l.
 È vietata la comunicazione o l'uso a terzi senza il permesso scritto della suddetta.
 La società tutela i propri diritti e rispetta il legge.