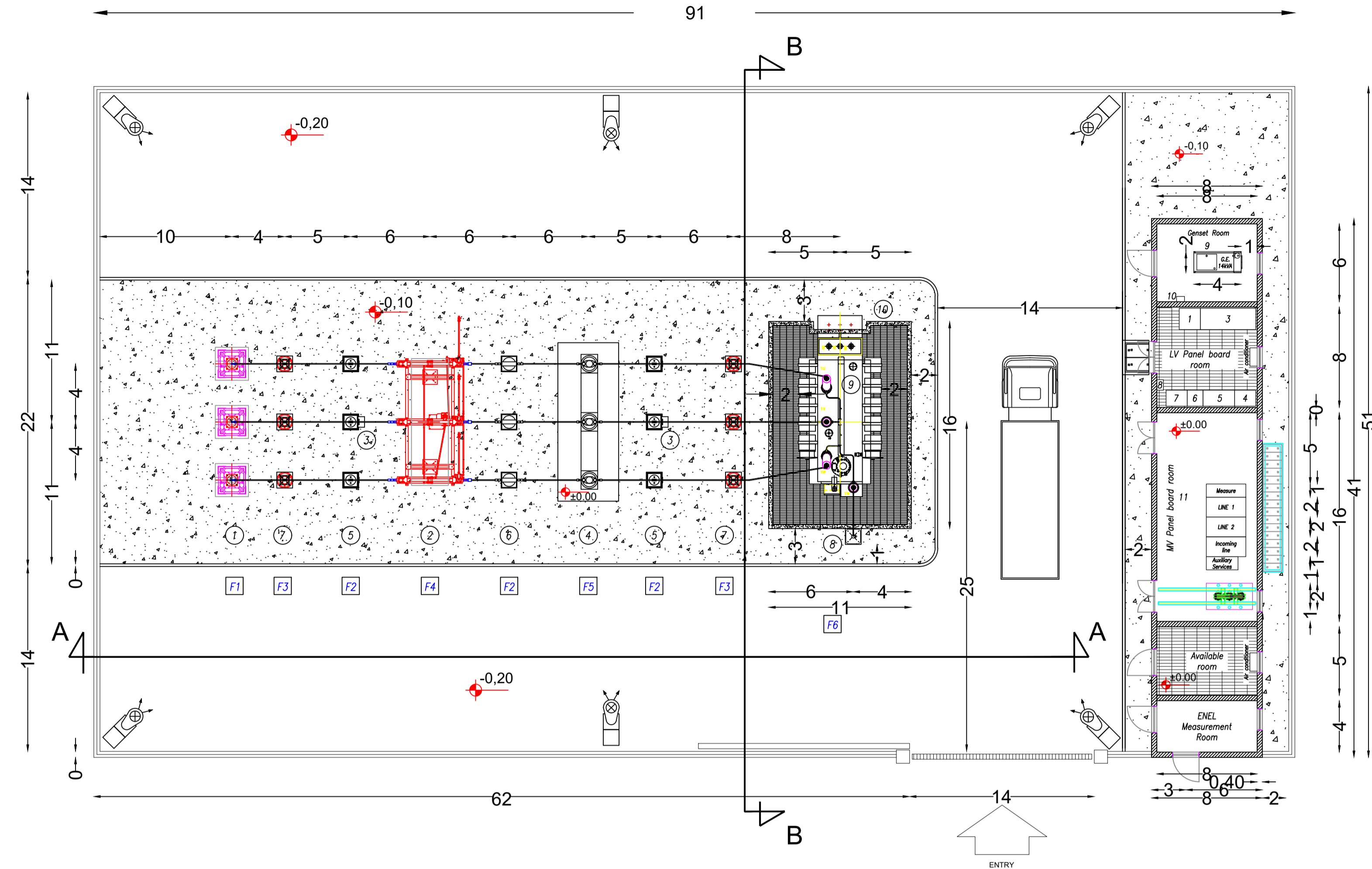
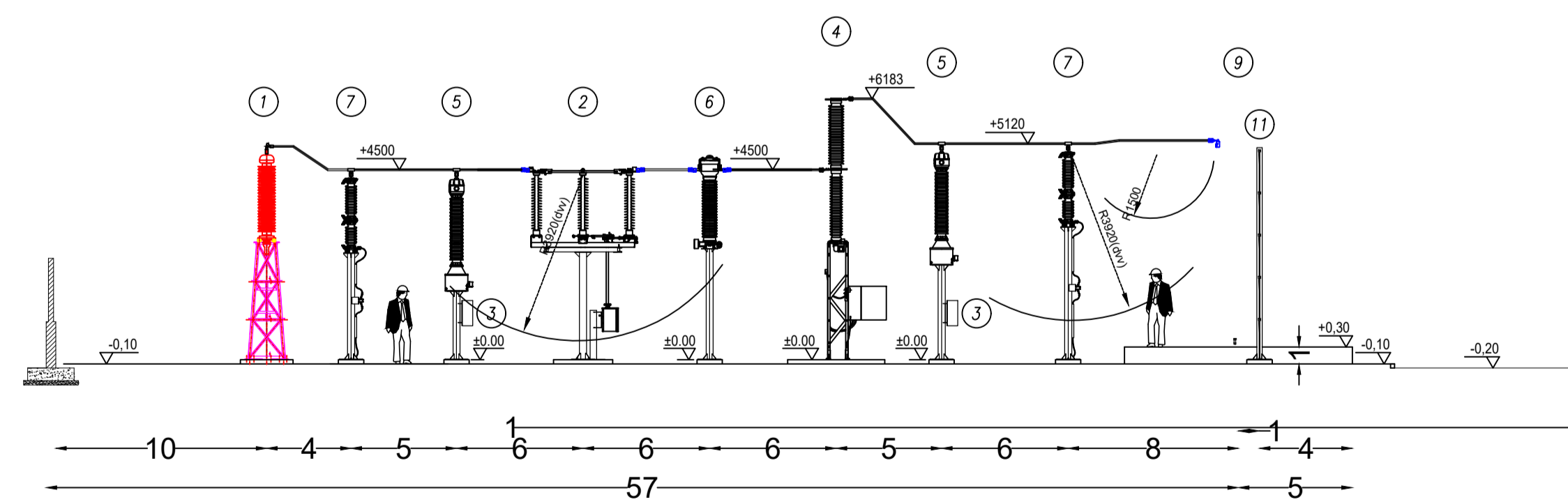


INQUADRAMENTO SOTTOSTAZIONE

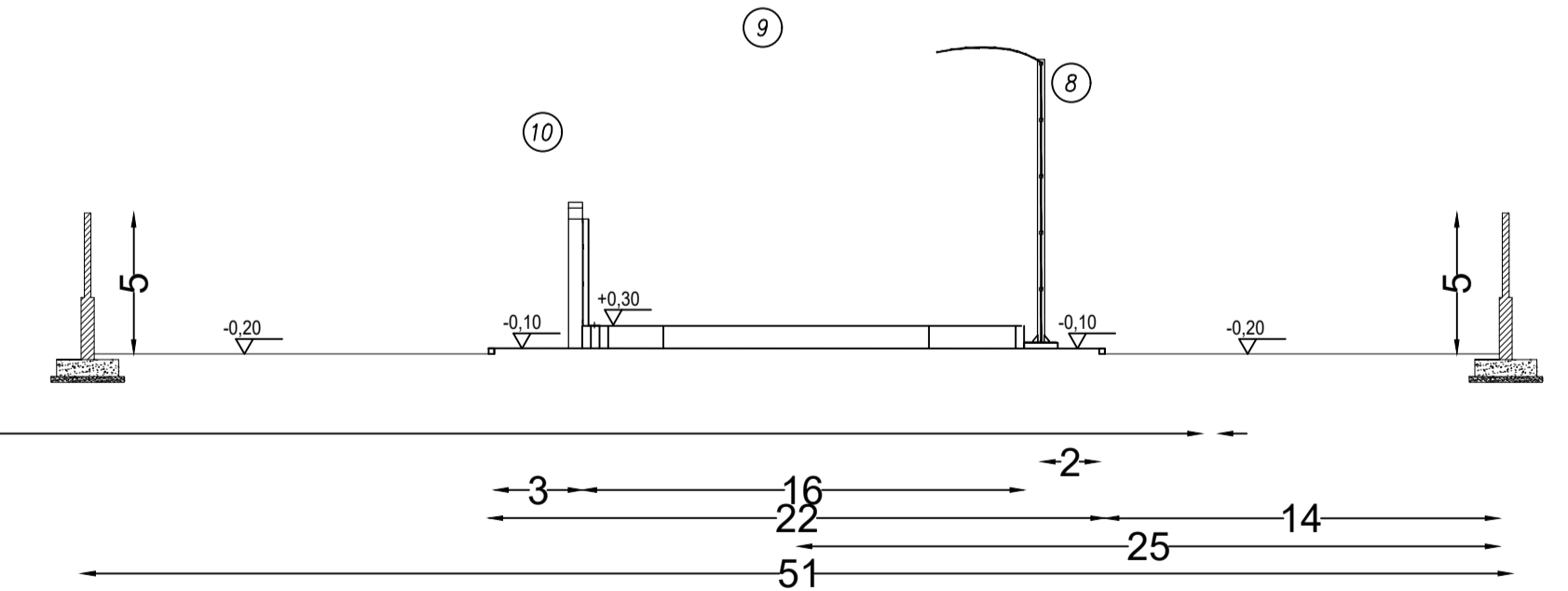
PLANT



SECTION A-A



SECTION B-B



PLANIMETRIA E SEZIONI SOTTOSTAZIONE scala 1: 250

STUDIO ALCHEMIST
Ing. Stefano Floris - Arch. Cinzia Nieddu

Via Isola San Pietro 3 - 09126 Cagliari (CA)
Via Semplicio Spano 10 - 07026 Olbia (OT)

stefano.floris@studioalchemist.it
cinzia.nieddu@studioalchemist.it

www.studioalchemist.it

COMUNE DI GONNOSFANADIGA

OGGETTO
**REALIZZAZIONE DI IMPIANTO FOTOVOLTAICO A TERRA
34,49 MW - TIPO A INSEGUIMENTO MONOASSIALE
"GONNOS-MAR"**

COMMITTENTE
ENERGYGONNOSMAR1 SRL
Via Isola San Pietro 3 - 09126 Cagliari (CA)

PROGETTO DEFINITIVO

| | |
|-----------------------------------|---|
| ELABORATO SOTTOSTAZIONE | NUMERO ELABORATO AV 17 SCALA: 1 : 250 DATA: MAGGIO 2022 |
|-----------------------------------|---|

| 3 | Terza emissione | | | | |
|------|-------------------|---------------------|--|-------------|-----------|
| 2 | Seconda emissione | | | | |
| 1 | Prima emissione | Arch. Chiara Martis | Arch. Valentina Madeddu Ing. S. Floris | | |
| REV. | DATA | DESCRIZIONE | REDDATTO | CONTROLLATO | APPROVATO |
| | | | | | |

| | | | |
|-----------------|-----------|------------------|--------------------|
| CODICE COMMESSA | NOME FILE | DEF | IMPIANTI 00 |
| | | FASE PROGETTUALE | CATEGORIA REV. |

| | | |
|---|--------------------------------------|--------------------------------------|
| STUDIO ALCHEMIST: Ing. Stefano Floris Arch. Cinzia Nieddu COLLABORATORI: Arch. Chiara Martis Arch. Valentina Madeddu Arch. Elena Porcu Arch. Luigi Merdu Geom. Mario Strinna Geom. Alberto Baroccu | PROGETTISTA - TIMBRO E FIRMA | PROGETTISTA - TIMBRO E FIRMA |
|---|--------------------------------------|--------------------------------------|