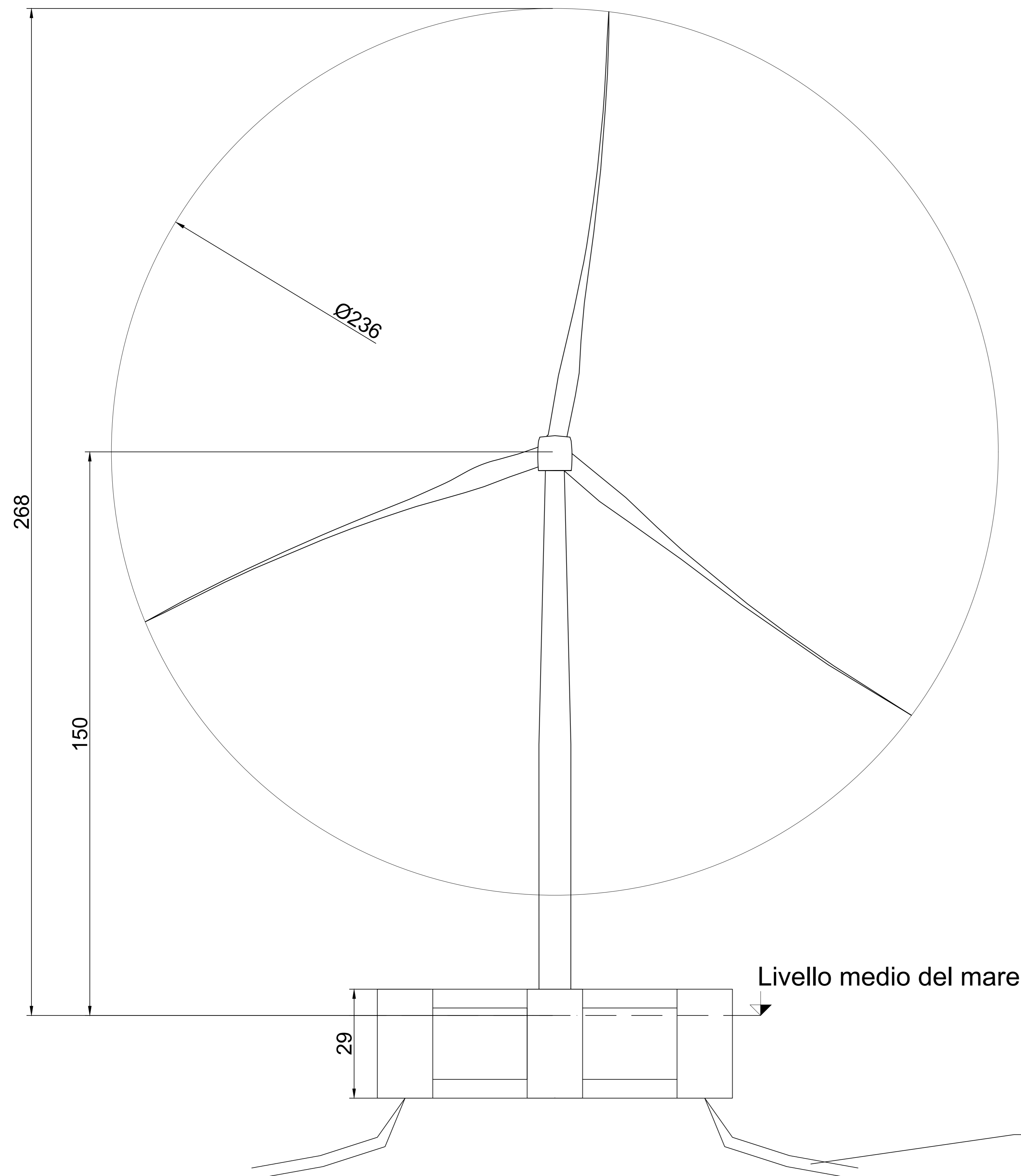
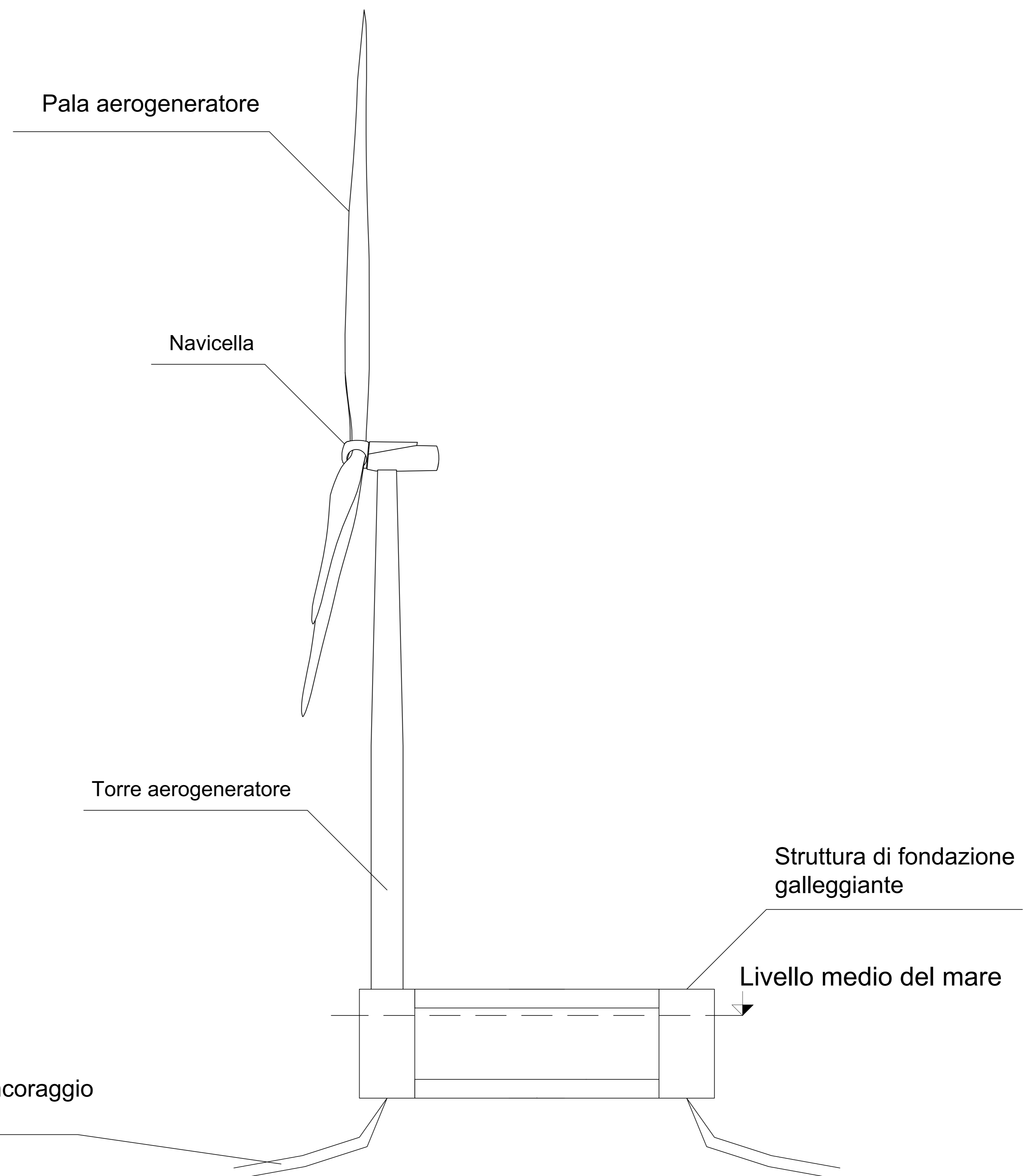


VISTA FRONTALE

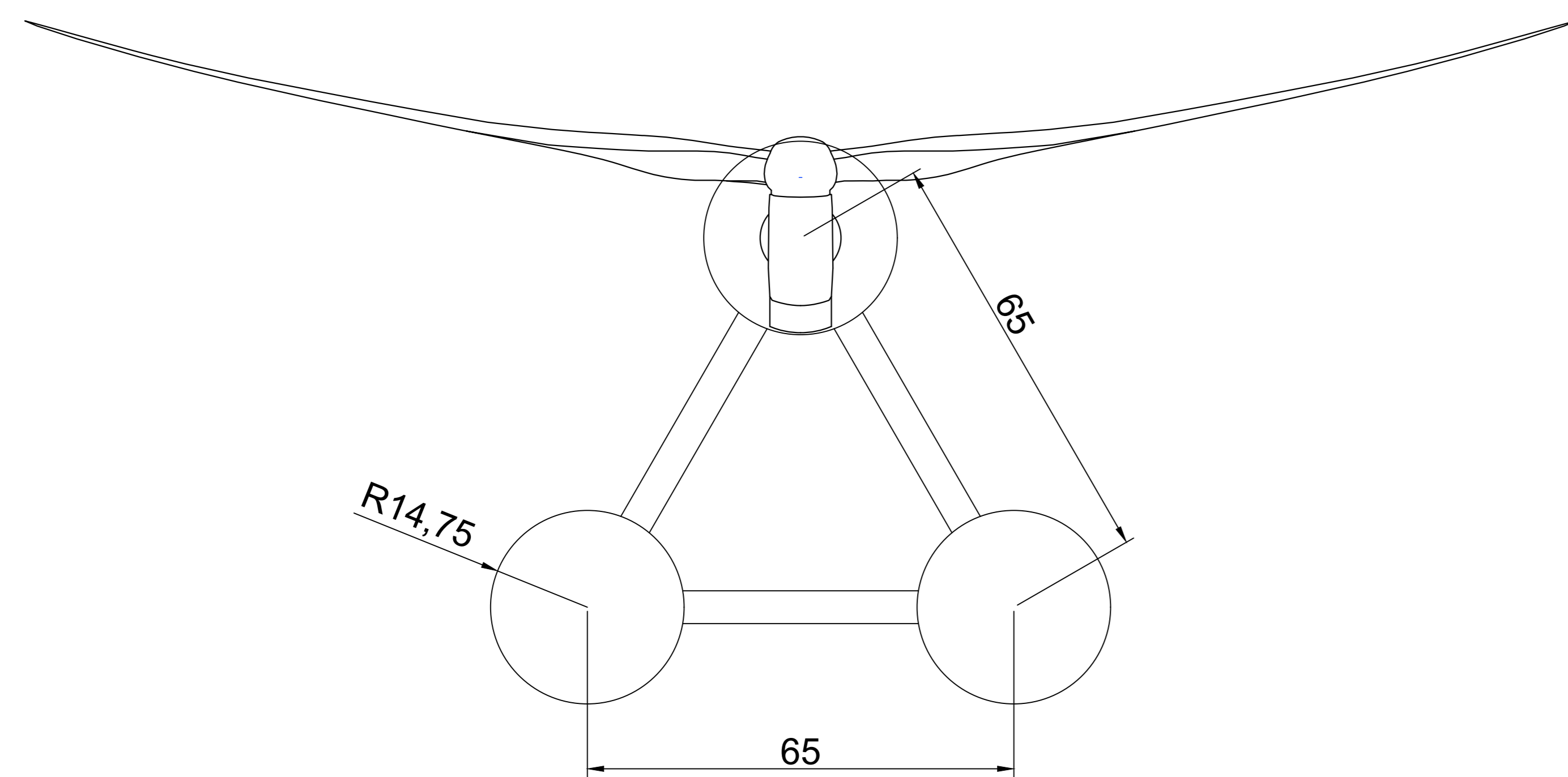


VISTA LATERALE




NOTE:
Le misure sono da considerarsi indicative ed espresse in metri

VISTA ORTOGONALE



00	25/11/2022	PRIMA EMISSIONE	MM008	NN001	SSA
REV.	DATA	DESCRIZIONE	PREPARATO DA	CONTROLLATO DA	APPROVATO DA

PROGETTO	PARCO EOLICO OFFSHORE Progettazione Preliminare PROCEDURA DI SCOPING	
CLIENTE	Helios Energy S.r.l.	

TITOLO	Parco Eolico Offshore SEABASS DISEGNO DI ASSIEME - TORRE EOLICA GALLEGGIANTE
--------	---

PREPARATO DA	FIRMA	DATA	No. IDENTIFICATIVO	FOGLIO
CONTROLLATO DA				
APPROVATO DA				