

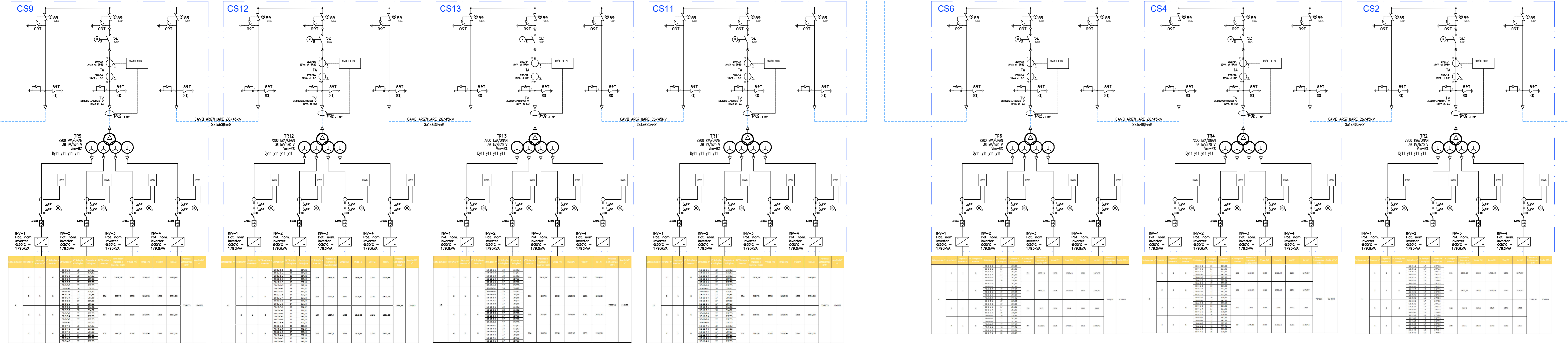
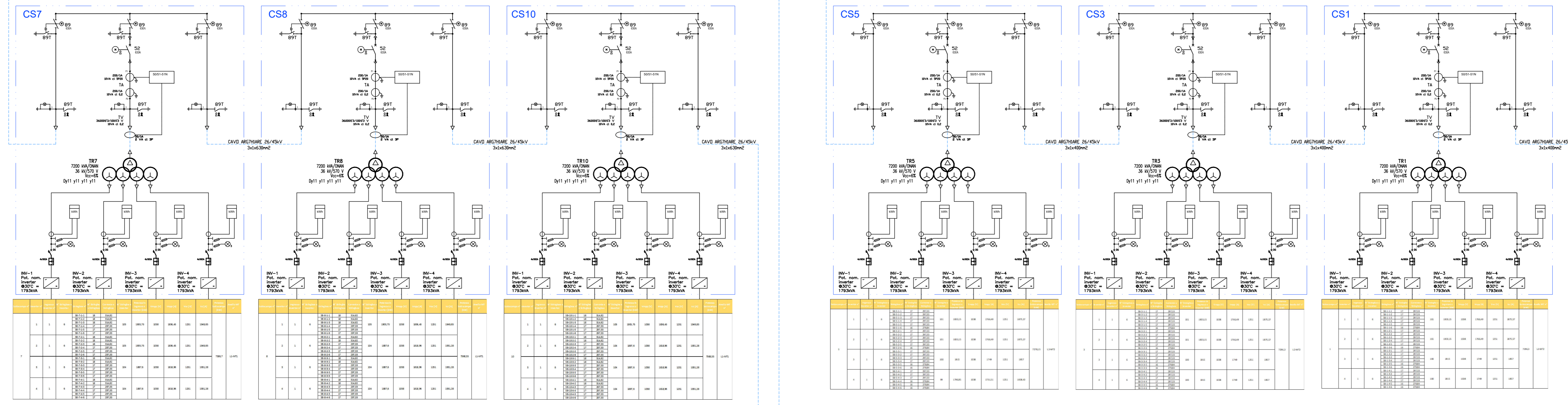
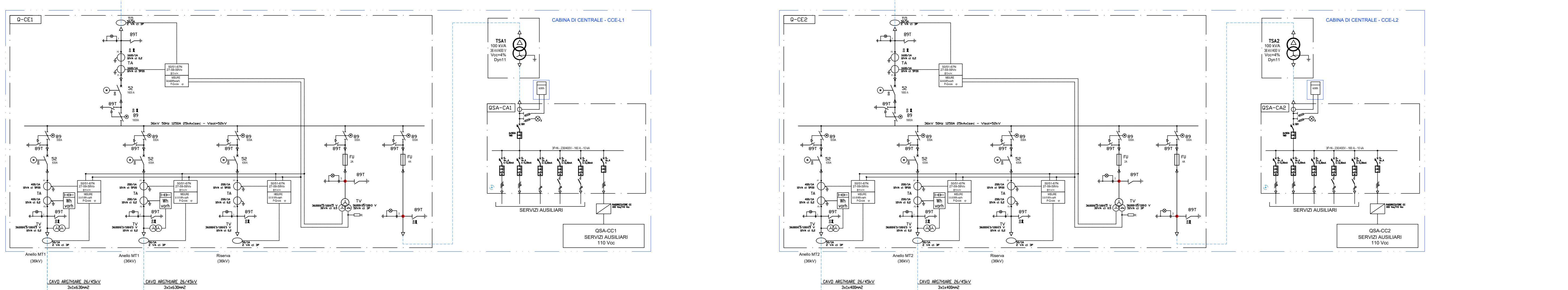
IMPIANTO FOTOVOLTAICO "CAS" (Loc. "Piano Morto") CODICE PRATICA: 201900905

POTENZA PRODUTTIVA DC INSTALLATA: 96.721,35 KW
 POTENZA TOTALE AC DEGLI INVERTER.: 93.236,0 kVA
 POTENZA IN PRELIEVO RICHIESTA PER S.A.: 200 KW
 POTENZA TOTALE IN IMMISSIONE RICHIESTA: 93.236 KW

La Società manifesta la preferenza di connettere l'impianto mediante nuovo standard di connessione alla RTN a 36 kV.

LEGENDA

- INTERRUTTORE AT CON COMANDO MOTORIZZATO
- SEZIONATORE MANUALE AT CON INTERBLOCCO LAME DI TERRA
- SEZIONATORE MOTORIZZATO ROTATIVO AT CON INTERBLOCCO LAME DI TERRA
- SCARICATORE
- TRASFORMATORE DI TENSIONE
- TRASFORMATORE DI CORRENTE
- TRASFORMATORE DI POTENZA (COMUTATORE SOTTO CARICO MOTORIZZATO)
- TRASFORMATORE SERVIZI AUSILIARI
- GENERATORE ASINCRONO
- FUSIBILE
- INTERRUTTORE MT ASPORTABILE CON COMANDO MOTORIZZATO
- INDICATORE CAPACITIVO PRESENZA TENSIONE
- LAME DI MESSA A TERRA
- INTERRUTTORE AUTOMATICO
- CONTATTORE DI MANOVRA
- SEZIONATORE ROTATIVO CON MESSA A TERRA
- SEZIONATORE ROTATIVO SOTTOCARICO CON MESSA A TERRA
- LAMPADA DI SEGNALAZIONE
- BLOCCO A CHIAVE, CHIAVE LIBERA IN APERTO
- BLOCCO A CHIAVE, CHIAVE LIBERA IN CHIUSO
- CONTATORE DI ENERGIA ATTIVA/REATTIVA ENTRANTE-USCENTE PER MISURE FISCALI



REGIONE PUGLIA
 Provincia di Foggia (FG)

COMUNE DI CANDELA E ASCOLI SATRIANO

1	EMISSIONE PER ENTI ESTERNI	25/03/22	BASSO C.	FURNO C.	NASTASI A.
0	EMISSIONE PER COMMENTI	03/03/22	BASSO C.	FURNO C.	NASTASI A.
REV.	DESCRIZIONE	DATA	REDAZTO	CONTROL.	APPROV.

Comitente: **HERGO SOLARE ITALIA S.r.l.**
 Sede legale in via Privato Maria Teresa, 6, 20123, Milano
 Partita IVA: 10416200965 - PEC: hergo@hergoital.it

Progettista: **Antex** (INGEGNERIA & INNOVAZIONE)
 Via Janica, 16 - Loc. Belvedere - 96100 Siracusa (SR) Tel. 0931.1563409
 web: www.anteingroup.it e-mail: info@anteingroup.it

Progetto: **Progetto di un impianto agro-naturalistico-fotovoltaico avente potenza pari a 96.721 MW e relative opere di connessione, integrato con coltivazione di foraggiere ed essenze officinali, da realizzarsi nei comuni di Ascoli Satriano e Candela (Loc. "Piano Morto")**

Autore: **Dott. Ing. Giuseppe Basso**
 Ordine degli Ingegneri della Provincia di Siracusa n° 1560 SSC A.

Schema: **SCHEMA ELETTRICO UNIFILARE GENERALE**

Scale: Nome: CCE, FILE: C20044505-PD-EE-02-01 | Alzeppo: 1/1 | F.Sca: A0 | Livello: **DEFINITIVO**

Il presente documento è di proprietà della ANTEX GROUP snc.
 È vietata la pubblicazione e l'uso a fini di riproduzione senza il permesso scritto della società. La società tutela i propri diritti e rigore di legge.