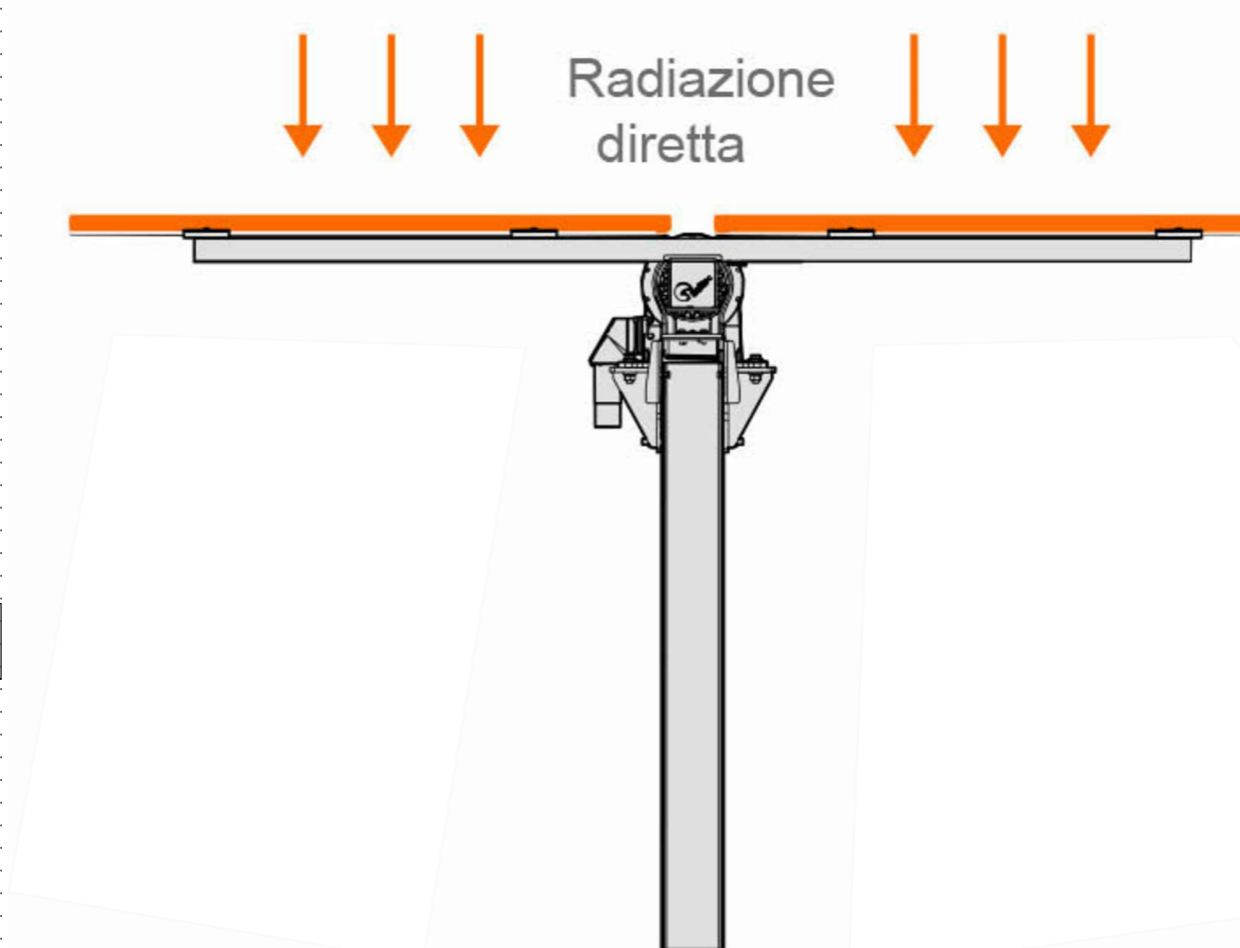
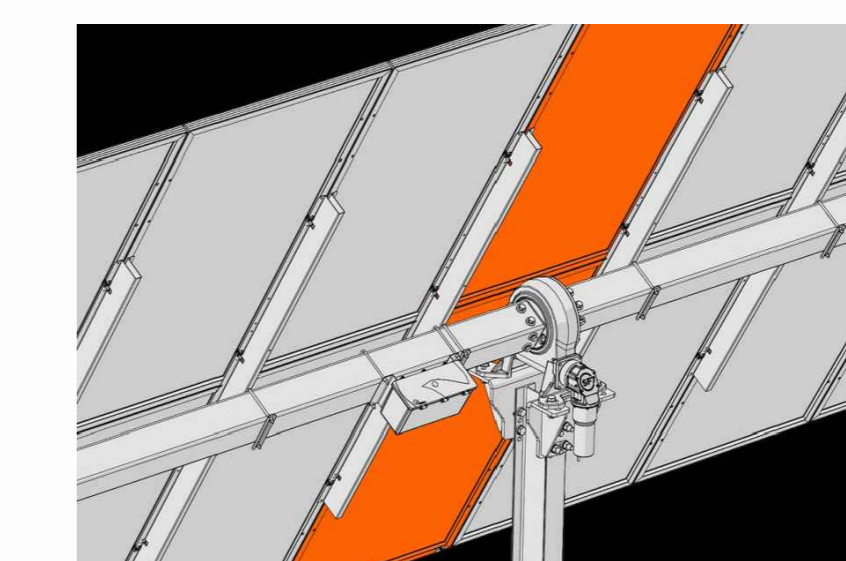
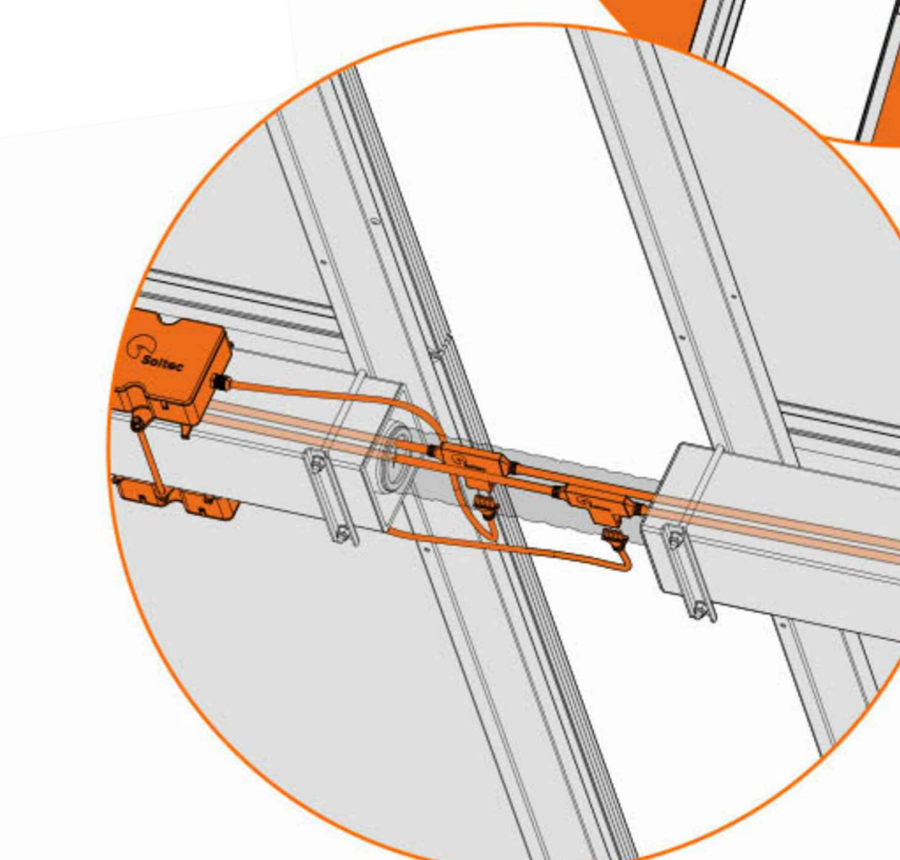
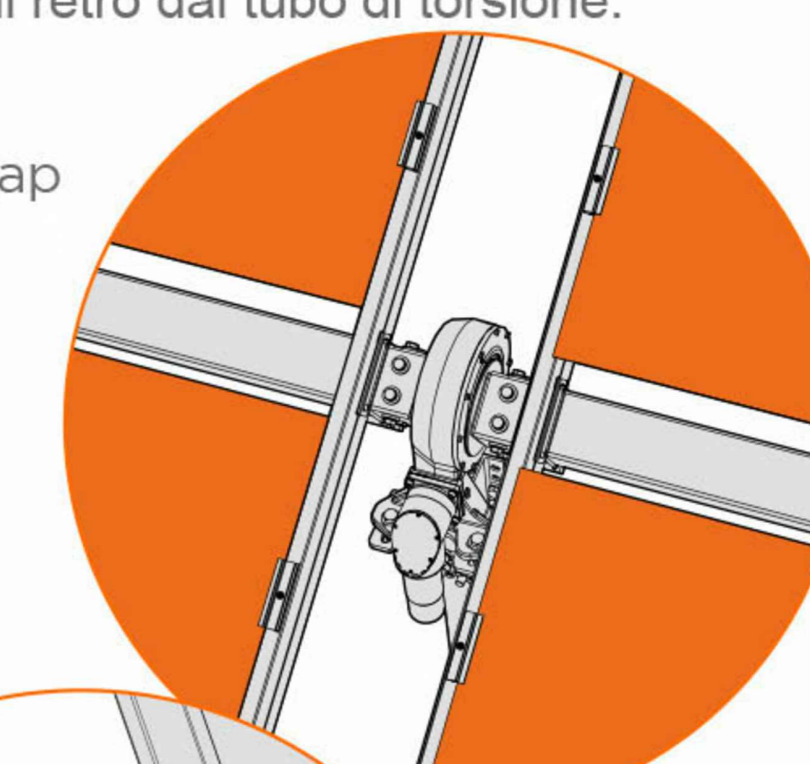


Nessun ombreggiamento

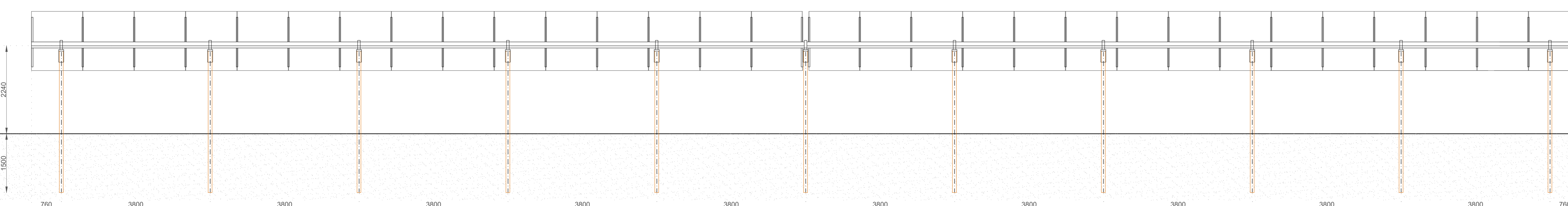
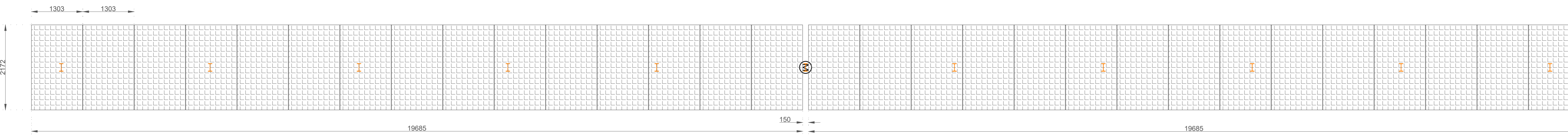
Montaggio su modulo verticale a due piani: nessuna ombreggiatura sul retro dal tubo di torsione.



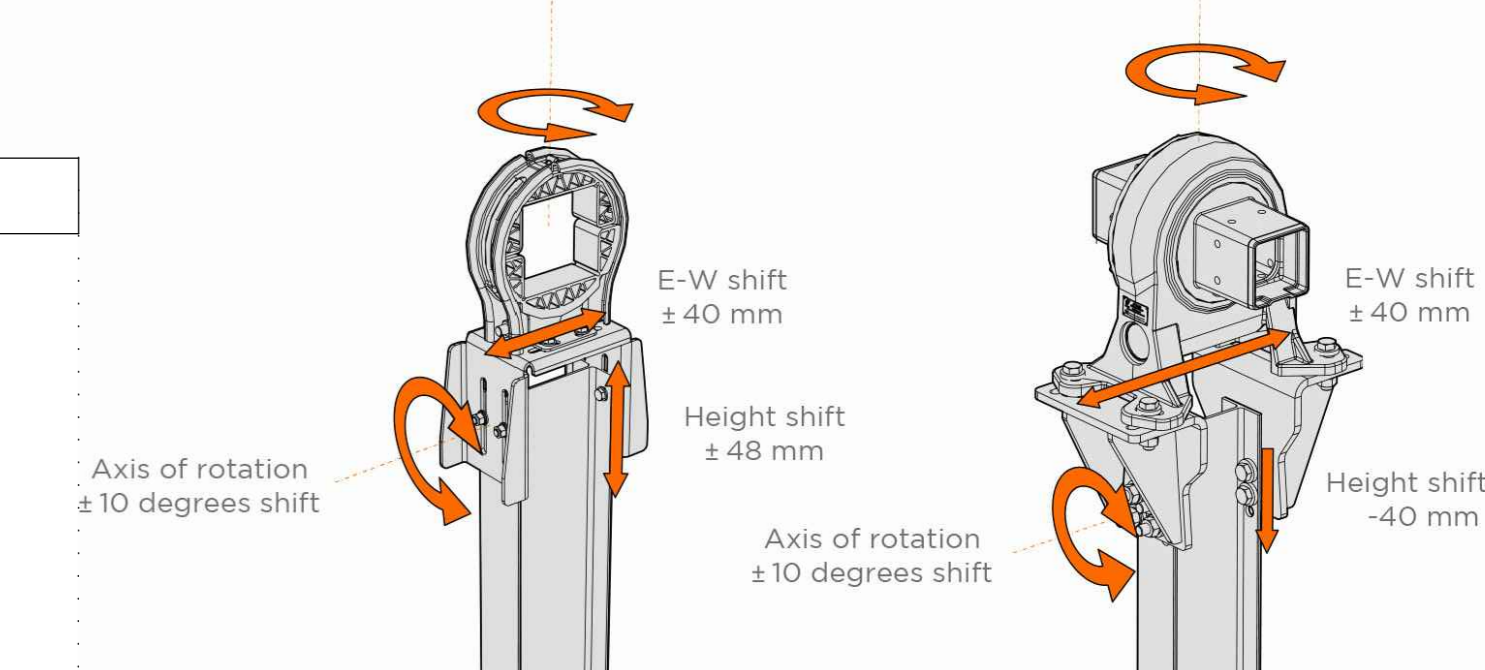
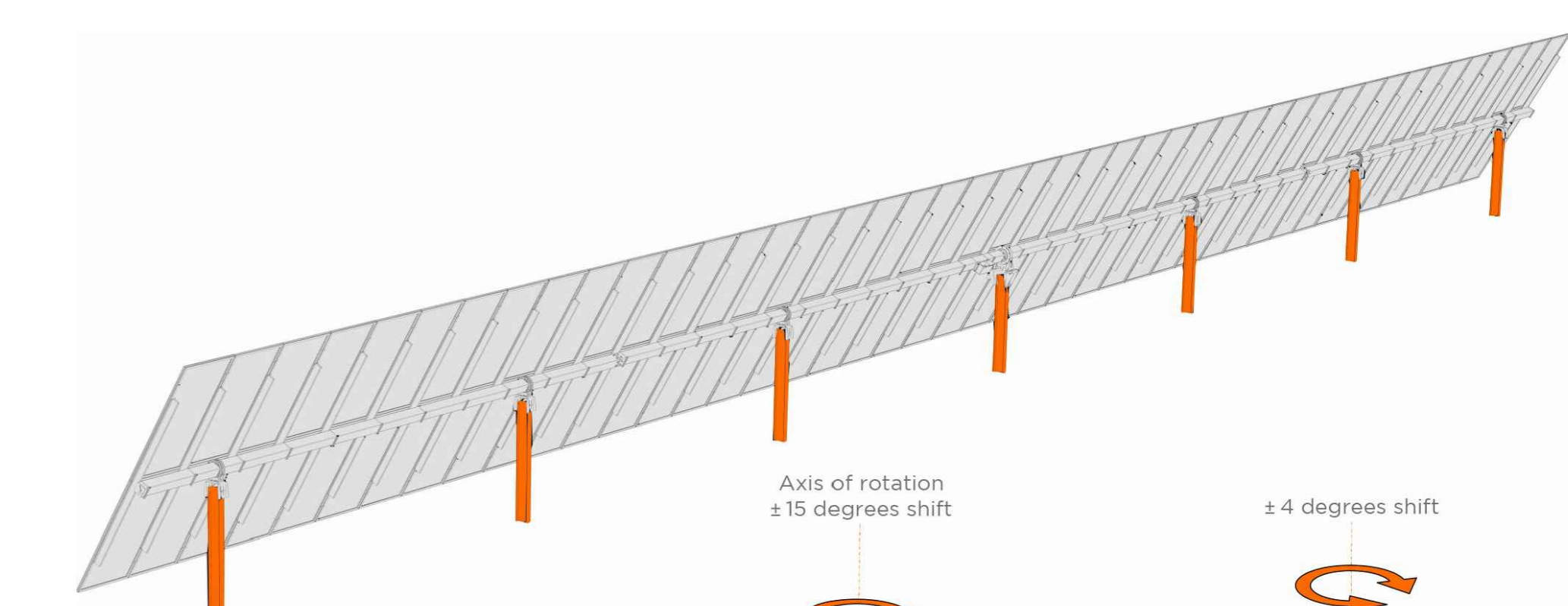
15 cm gap



PROSPETTO DELLA STRINGA DEI POLYCRISTALLINE PV MODULES SOLTEC SF7 1X30P-30 - SCALA 1:50

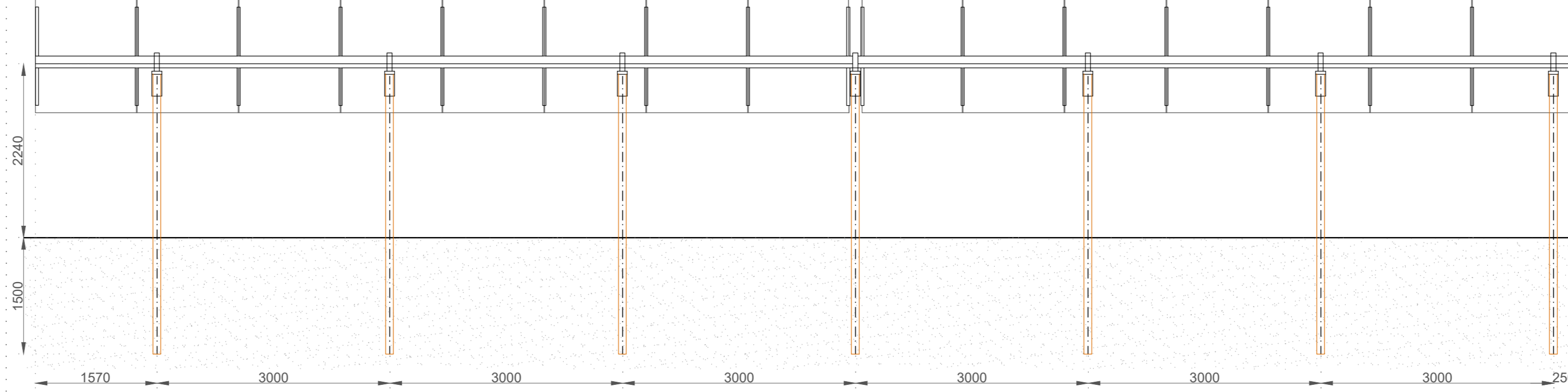
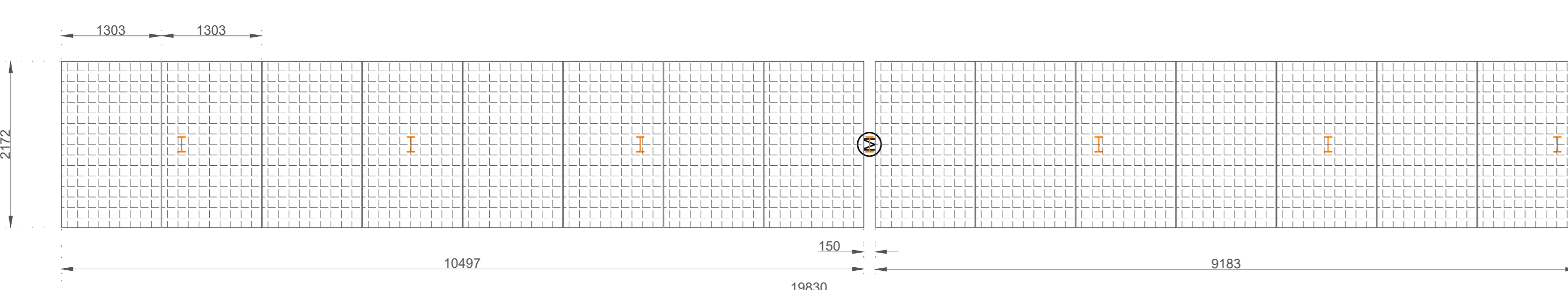


PARTICOLARE CERNIERA DI ROTAZIONE

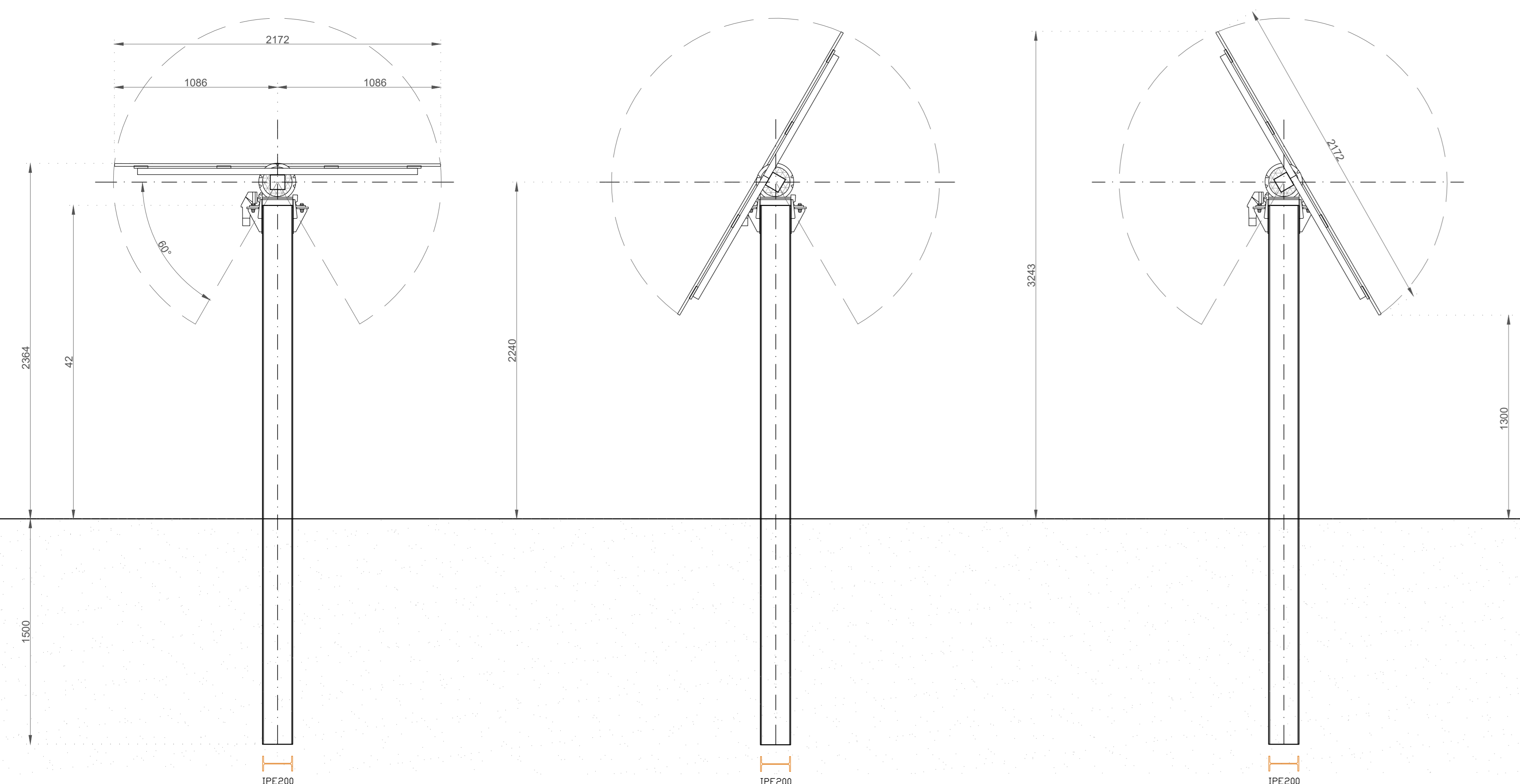


PROSPETTO DELLA STRINGA DEI POLYCRISTALLINE PV MODULES SOLTEC SF7 1X15P-15 - SCALA 1:50

PIANTA DELLA STRINGA DEI POLYCRISTALLINE PV MODULES SOLTEC SF7 1X15P-15 - SCALA 1:50



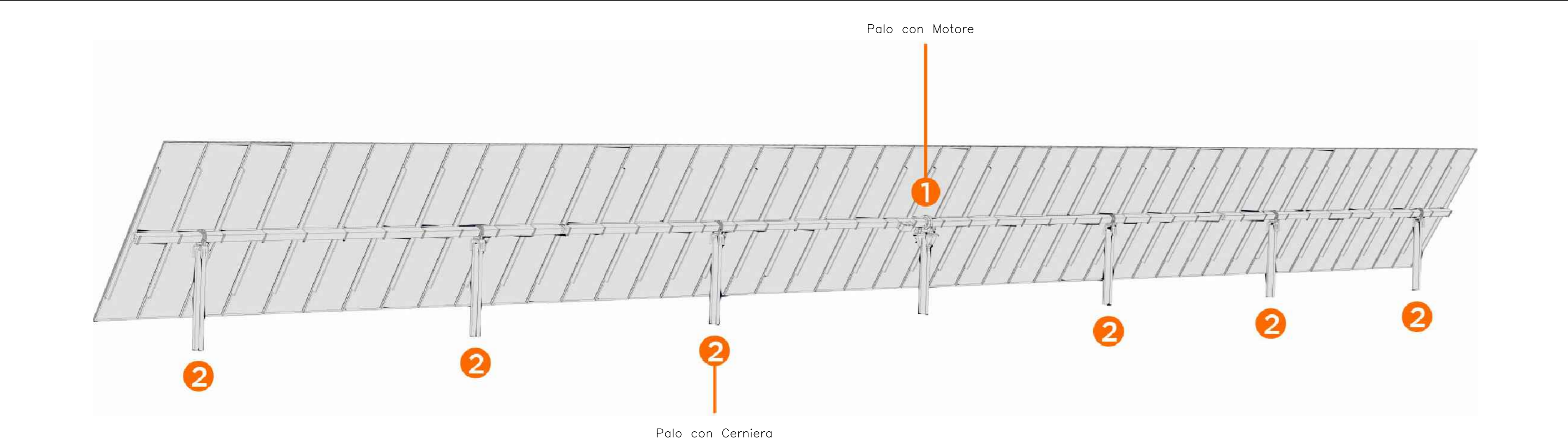
PROSPETTO LATERALE DELLA STRINGA CON MASSIME ROTAZIONI - SCALA 1:20



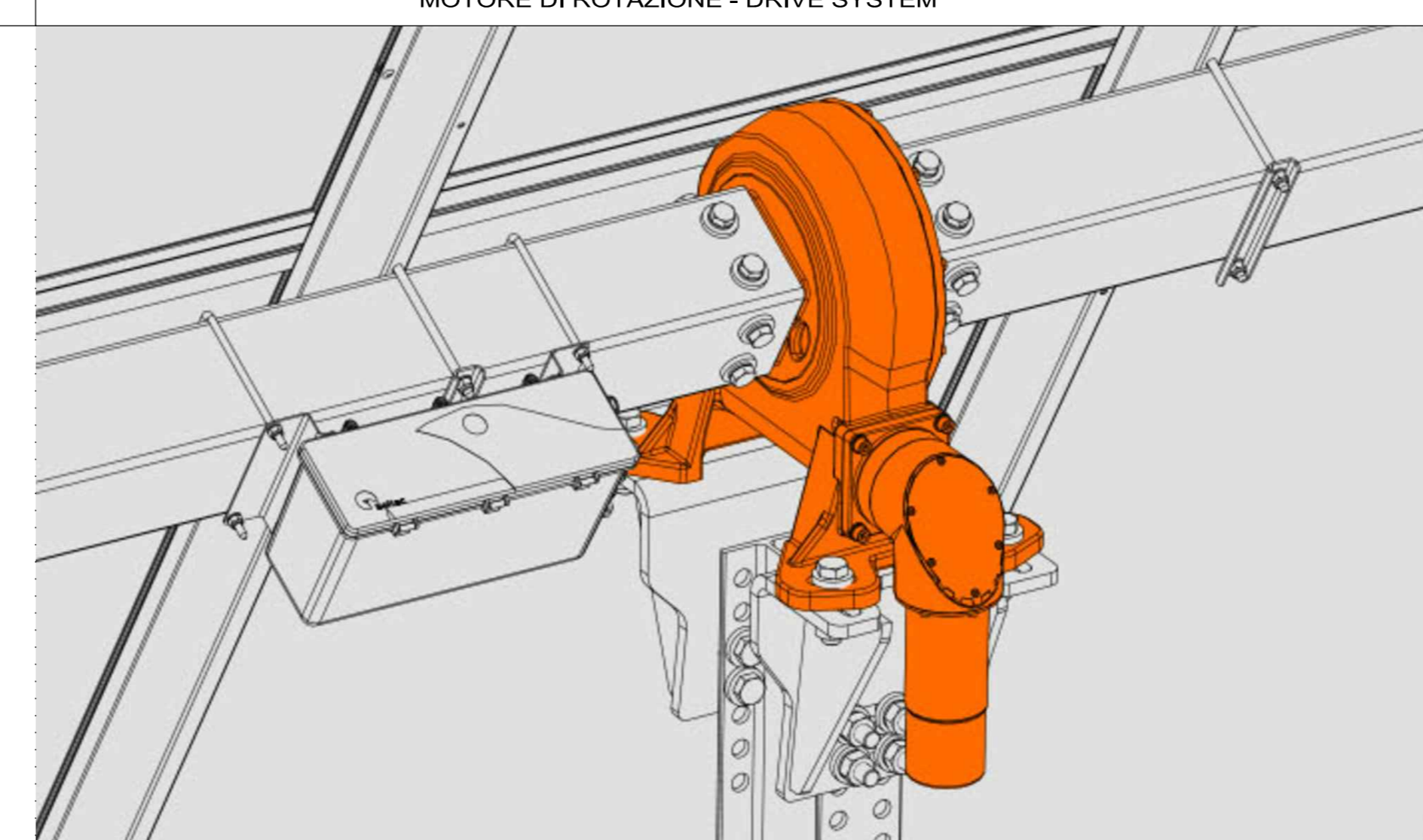
MATERIALI PRESCRITTI

	Materiale	Rivestimento	Code
Palo	S355	Zincato a caldo	ASTM A123/ ISO 1461
Staffe di Montaggio	S355	Zincato a caldo pre-zincato Magnelis®	ASTM A123/ ISO 1461 EN 10346
Tubo di torsione	S355	Pregalvanizzato zincato a caldo	ASTM A123/ ISO 1461
Moduli di supporto	S275	Pregalvanizzato zincato a caldo Magnelis®	ASTM A123/ ISO 1461 EN 10346
Bulloni	Acciaio 6.8, 8.8, 10.9	Delta Protekt®	ISO 10683

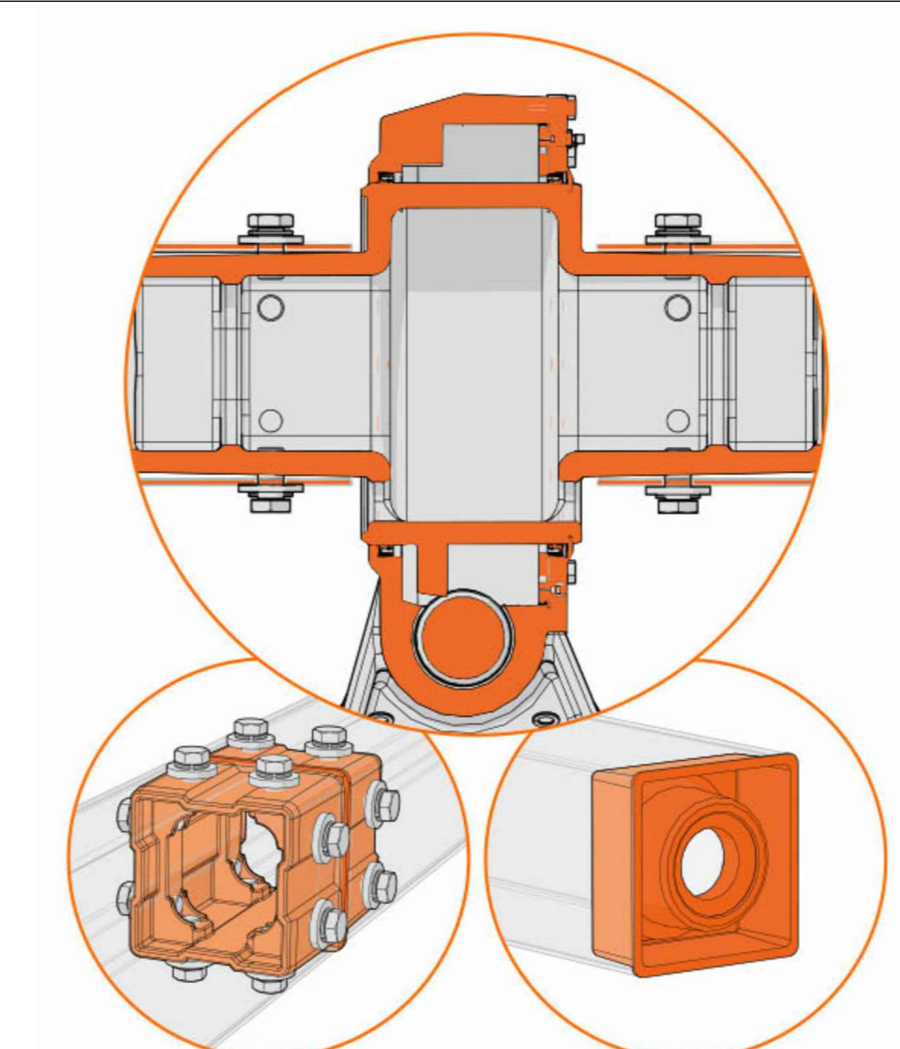
POSIZIONAMENTO DEL MOTORE



MOTORE DI ROTAZIONE - DRIVE SYSTEM



PARTICOLARE CONNESSIONE TRAVE - CERNIERA DI ROTAZIONE



REGIONE PUGLIA
Provincia di Foggia (FG)

COMUNE DI CANDELA E ASCOLI SATRIANO



1	EMISSIONE PER ENTI ESTERNI	25/03/22	FURNIBILI	FURNIBILI	MASTASI A.
D	EMISSIONE PER COMMENTI	01/03/22	FURNIBILI	FURNIBILI	MASTASI A.
REV:	DESCRIZIONE	DATA	REDATTO	CONTROL	APPROV.

Comitente:

HERGO SOLARE ITALIA S.r.l.

Sede legale in via Privata Mario Teresi, 8, 20133, Milano
Partita IVA: 10416260965 - PEC: hsr@hergoitalia.it

Progettista/Revisore Tecnico:

Antex S.r.l.

Via Jonica, 16 - Loc. Belvedere - 96100 Siracusa (SR) Tel. 0931.1663400
www.antonexgroup.it e-mail: info@antonexgroup.it

Progetto di un impianto agro-naturalistico-fotovoltaico avente potenza pari a **96,721 MW** e relative opere di connessione, integrato con coltivazione di foraggiere ed essenze officinali, da realizzarsi nei comuni di Ascoli Satriano e Candela (Loc. "Piano Morto")

Dott. Ing. Giuseppe Basso
Ordine degli Ingegneri della Provincia di Siracusa n° 1800 sez. A

Tecnico:

STRUTTURE DI SUPPORTO E DI COLLEGAMENTO FV

Scala: 1:50-1:20 Nome (DSE/FILE): C20044505-PD-EC-01-01 Allegato: F/Ao: AO Livello: DEFINITIVO

Il presente documento è di proprietà della ANTEX GROUP s.r.l.
L'uso di connessione e testi o di graphiche senza il permesso scritto della società, la società tutela i propri diritti e ogni copyright.