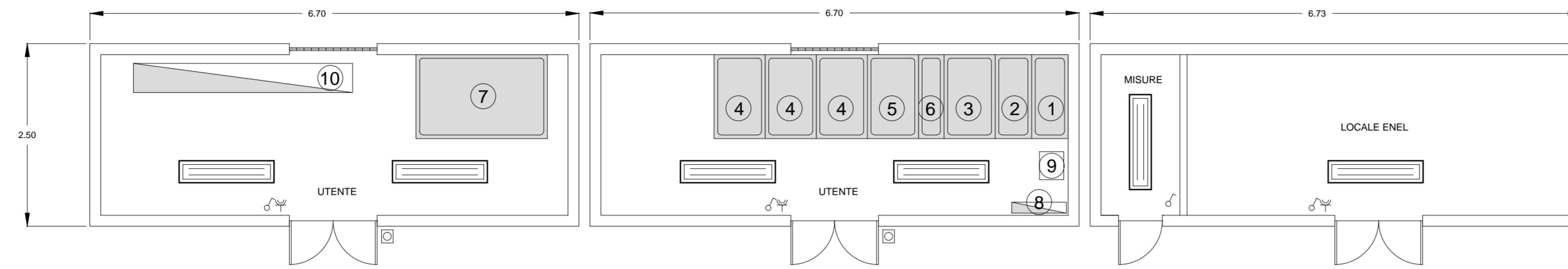
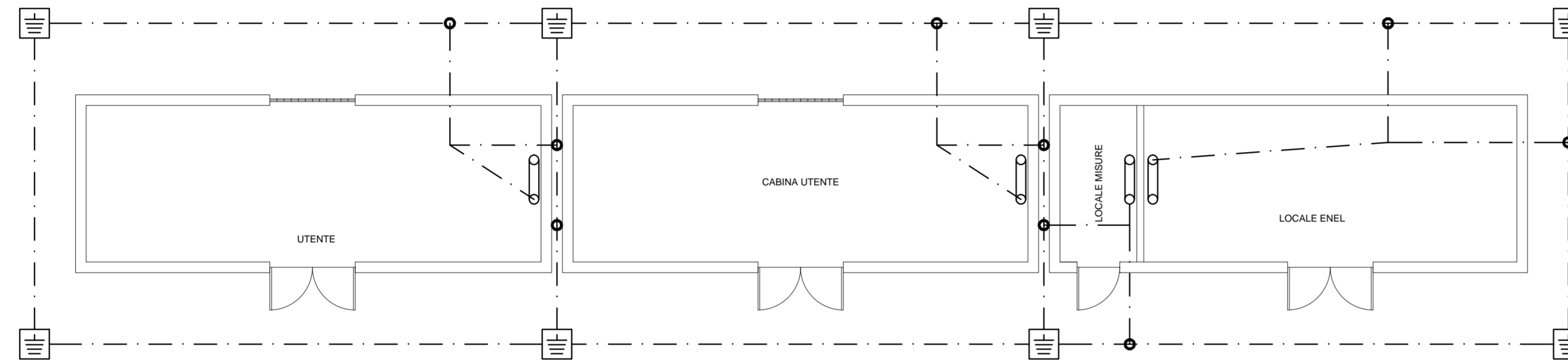


# CABINA DI CONSEGNA

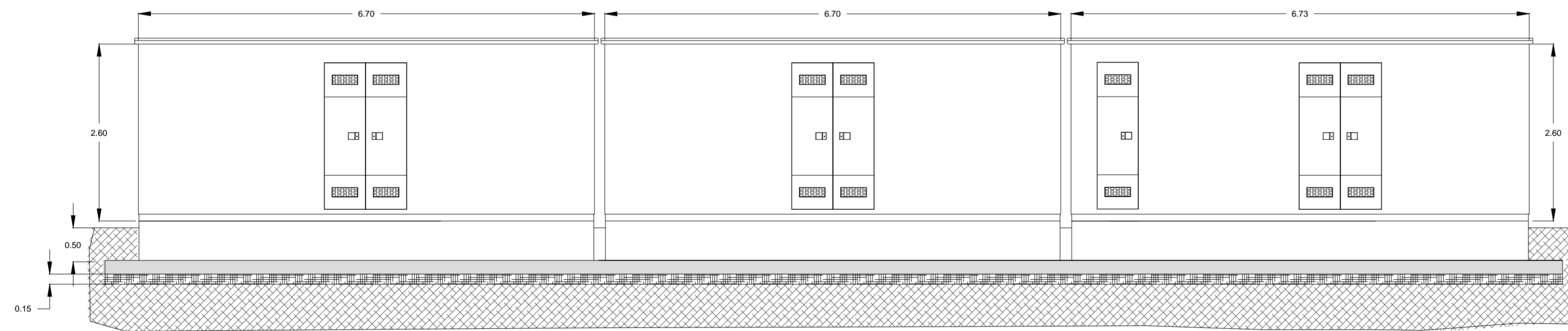
## LAYOUT APPARECCHIATURE



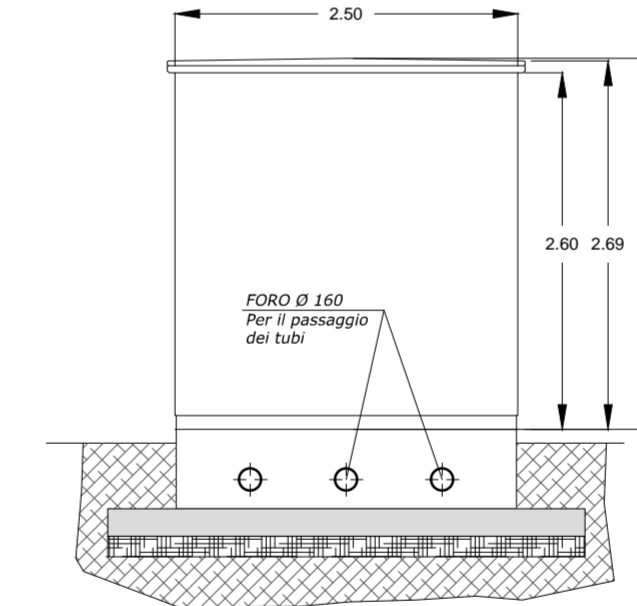
## RETE DI TERRA



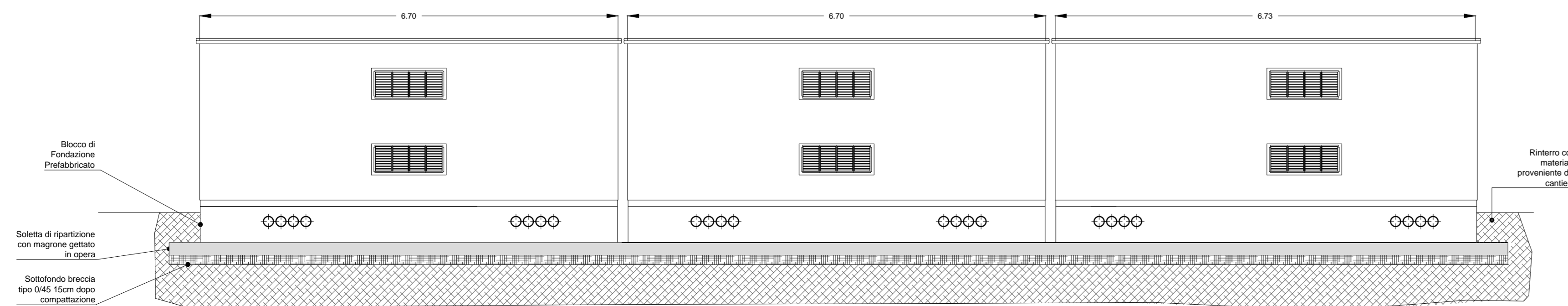
## PROSPETTO ANTERIORE



## PROSPETTO LATERALE



## PROSPETTO POSTERIORE



LEGENDA	
	Quadro elettrico
	Plafondiera IP65 con lamp. 2x36W
	Plafondiera di emergenza 24W 1h di autonomia
	Presse di corrente 2P+T 10/16A bipasso
	Interruttore
	Pulsante di sgancio di emergenza
	Collettore di terra in cabina
	Cavidotto
	Corda di rame nudo direttamente interrata sez. 50mmq
	Pozzetto di terra 50x50x70cm con dispersore a picchetto L=1.5m

- 1 - SCOMPARTO RISALITA CON SEZIONATORE
- 2 - SCOMPARTO TV
- 3 - SCOMPARTO PROTEZIONE LINEA/INTERFACCIA
- 4 - SCOMPARTO PARTENZA/ARRIVO LINEA
- 5 - SCOMPARTO PROTEZIONE TRAFIO
- 6 - SCOMPARTO RISALITA SBARRE
- 7 - BOX TRAFIO 100KVA
- 8 - QUADRO LOCALE CABINA ALLACCIO
- 9 - UPS 1000 VA
- 10 - QUADRO QSCE SERVIZI DI CENTRALE
- 11 - QUADRO LOCALE CABINA DI RICEZIONE
- 12 - TRASFORMATORE 1250/1600 KVA
- 13 - QUADRO PARALLELO INVERTER
- 14 - QUADRO PARALLELO INVERTER
- 15 - QUADRO PARALLELO INVERTER

N.B.: Le dimensioni delle cabine potrebbero subire piccole variazioni in funzione del fornitore scelto



COMUNE DI GRAVINA IN PUGLIA



## PROGETTO DEFINITIVO PER LA REALIZZAZIONE DI UN IMPIANTO AGROVOLTAICO E RELATIVE OPERE DI CONNESSIONE ALLA R.T.N.

CABINA DI CONSEGNA  
Piante e prospetti

ELABORATO

EP\_10

PROPONENTE:



**MYSUN S.r.l.**  
Sede Legale Via Domenico Nicolai n. 104  
70122 BARI (BA)  
parcofotovoltaico@pec.it

PROGETTO:



**ATECH srl**  
Via della Resistenza 48  
70125 Bari (BA)  
pec: atechsrl@legalmail.it

Direttore Tecnico: Ing. Orazio Tricarico



EM./REV.	DATA	REDATTO	VERIFICATO	APPROVATO	DESCRIZIONE
0	MAG 2022	B.B.	A.A. - O.T.	A.A. - O.T.	Progetto definitivo