

Regione
Puglia



COMUNE DI GRAVINA IN PUGLIA



Citta Metropolitana
di Bari



**PROGETTO DEFINITIVO PER LA REALIZZAZIONE
DI UN IMPIANTO AGROVOLTAICO
E RELATIVE OPERE DI CONNESSIONE ALLA R.T.N.**

*Connessione alla RTN
Nuova SE - Sezione parallelo sbarre 150 kV*

ELABORATO

TERNA_W08

PROPONENTE:



MYSUN S.r.l.

Sede Legale Via Domenico Nicolai 104

70122 Bari (BA)

pec: parcofotovoltaico@pec.it

PROGETTO:



3E Ingegneria srl

Via Gioacchino Volpe, 92

56121 - Pisa (PI)

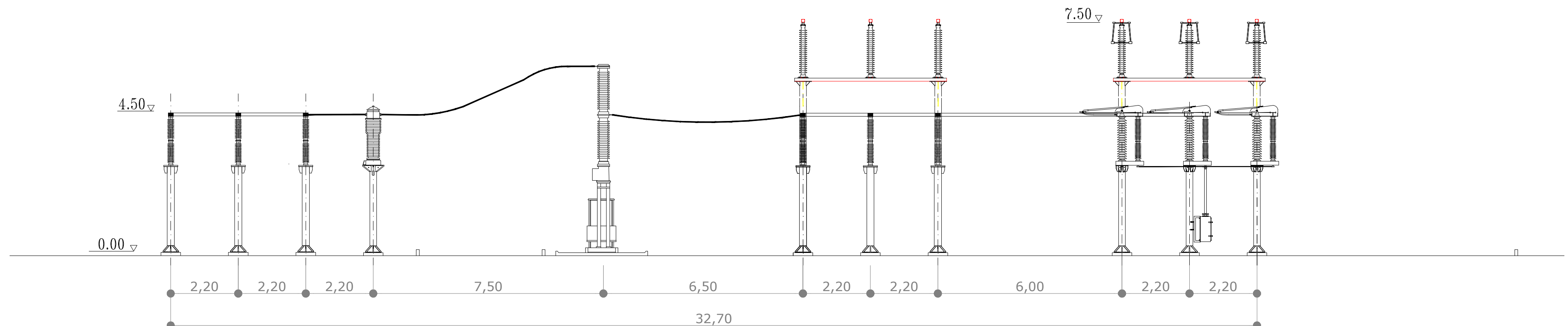
pec: 3eingegneria@pec.it

Direttore Tecnico: Ing. Giovanni Antonio Saraceno

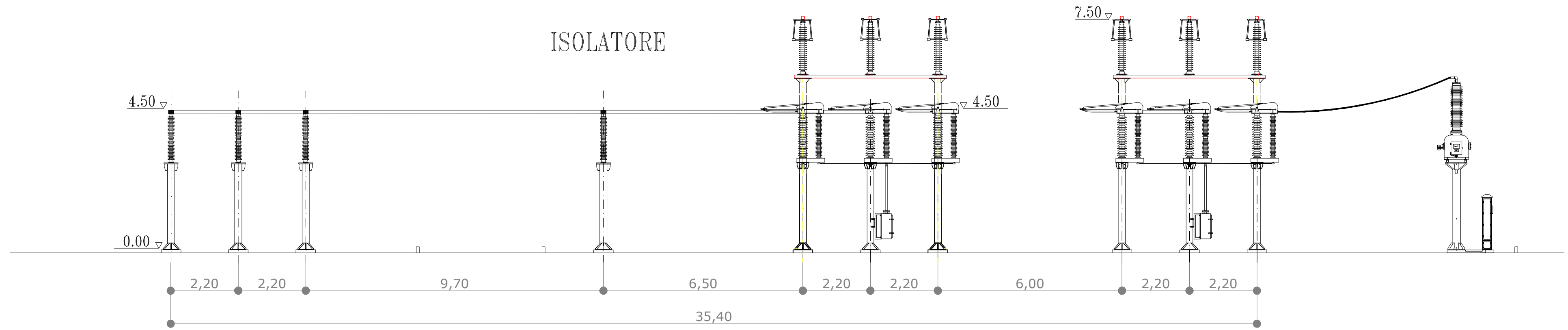


EM./REV.	DATA	REDATTO	VERIFICATO	APPROVATO	DESCRIZIONE
0	LUG 2021	3E	3E	METKA	Progetto definitivo

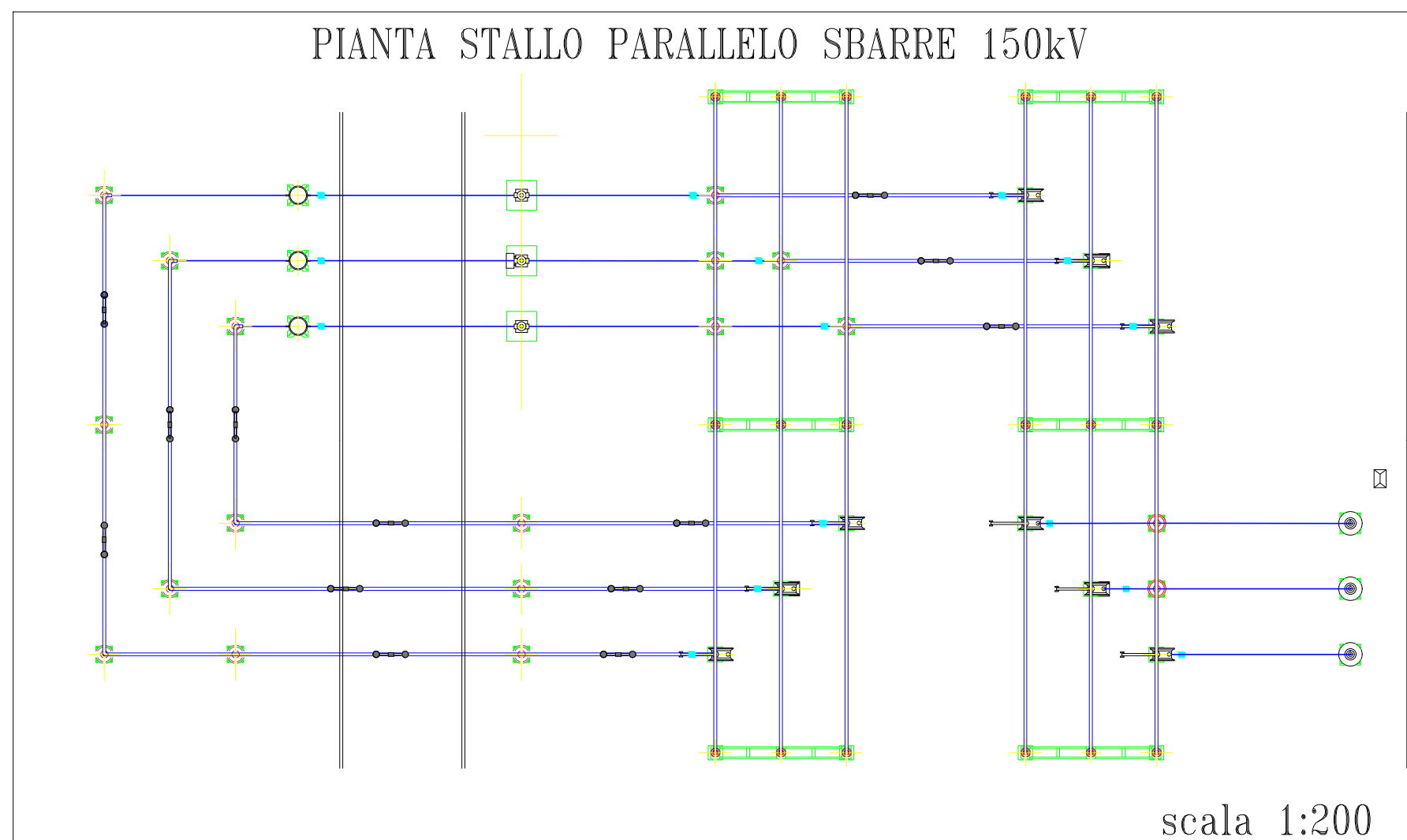
SEZIONI STALLO PARALLELO SBARRE 150kV



ISOLATORI TA INT SBARRA A2 SBARRA B2 TIP



PIANTA STALLO PARALLELO SBARRE 150kV



scala 1:200

00	Lug. 2021	Emissione	3E	METKA
Revisione	Data	DESCRIZIONE	Redatto	Approvato
Cliente		Commessa	Nuova SE a 380/150 kV "Gravina 380"	
		Titolo	Stazione e raccordi alla RTN Stazione Elettrica 380/150 kV "Gravina 380" Sezione parallelo sbarre 150 kV	
			Scala	1:100
			Formato	A2
			Foglio	1 di 1
			Id.	011.20.01.W08

