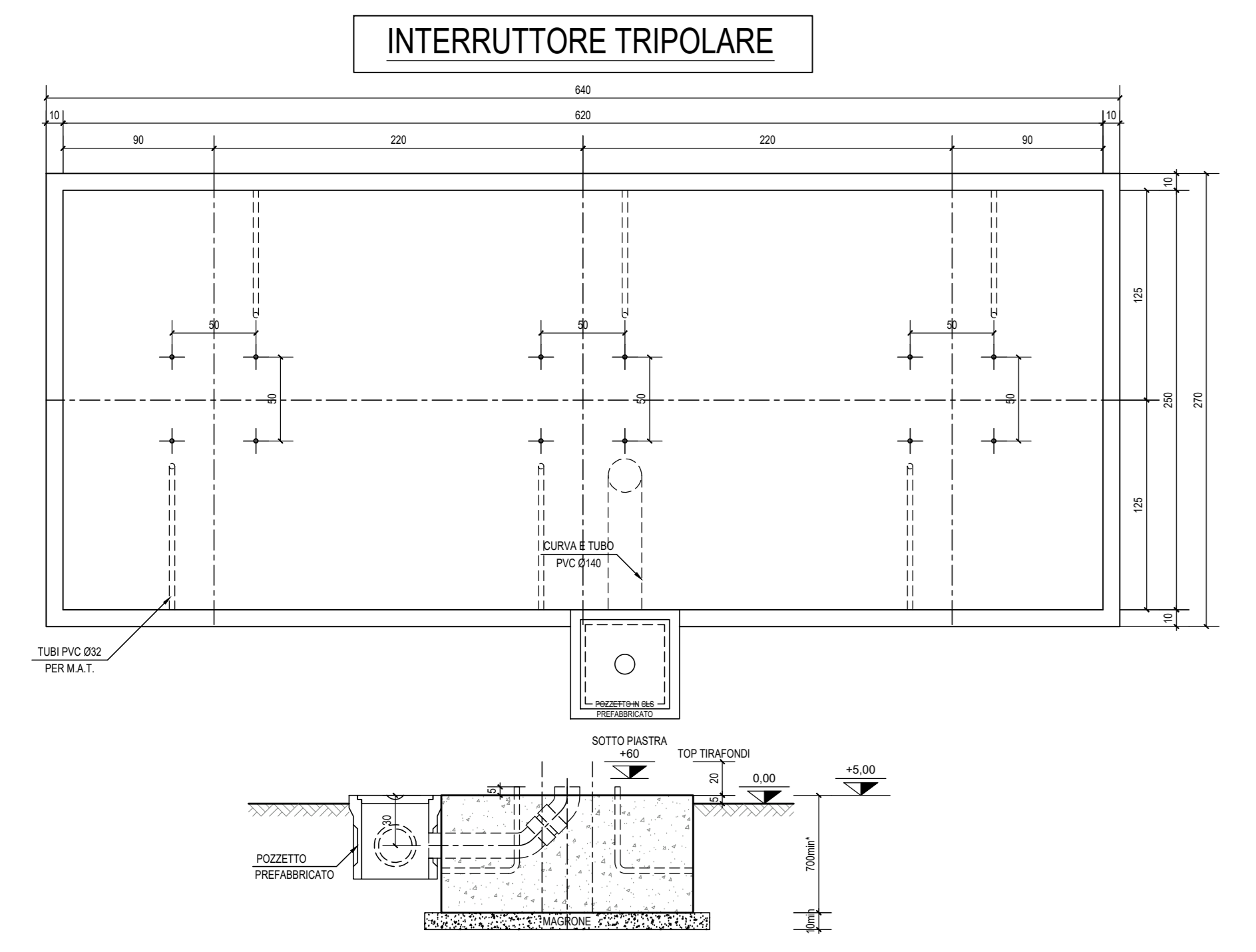
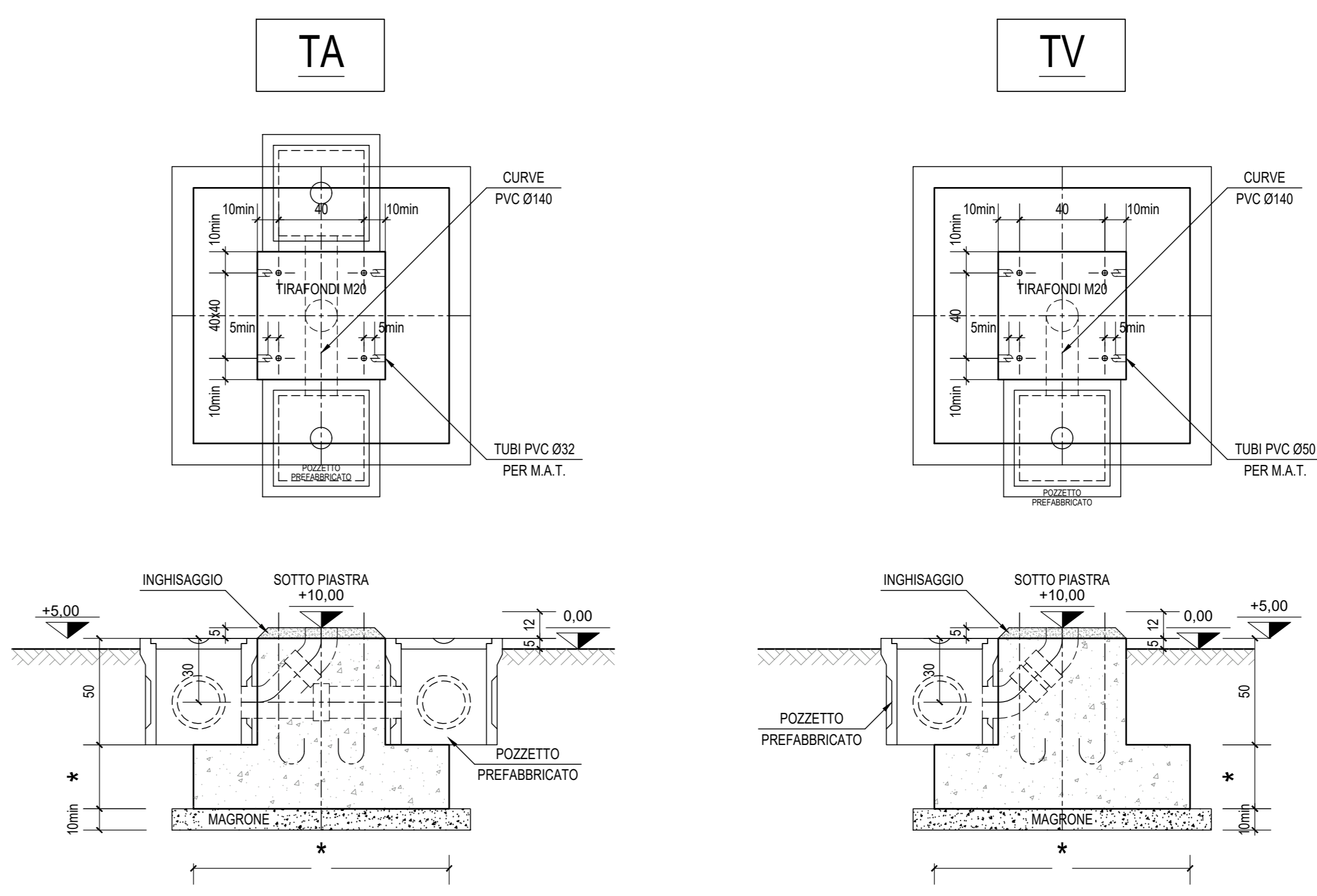
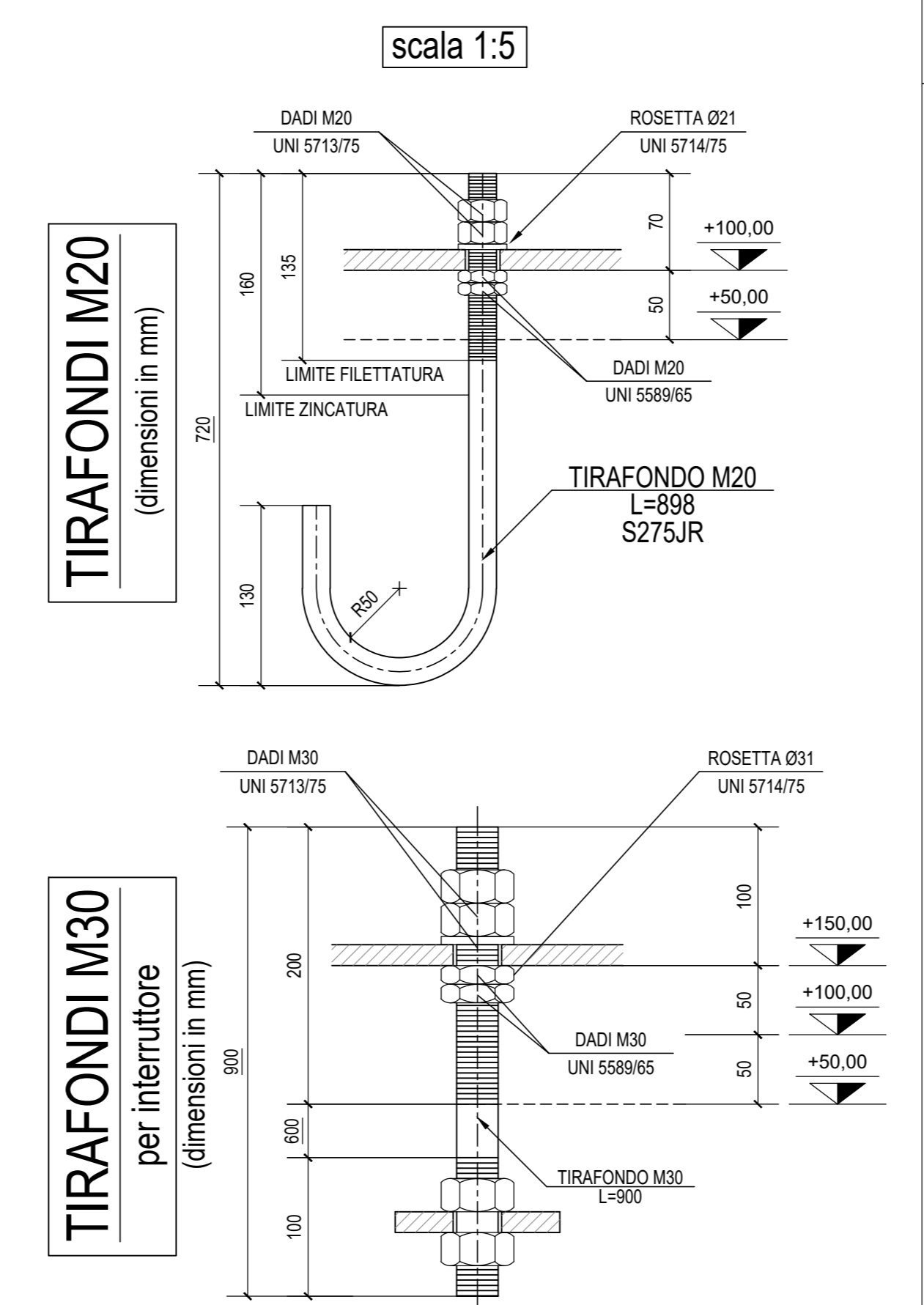
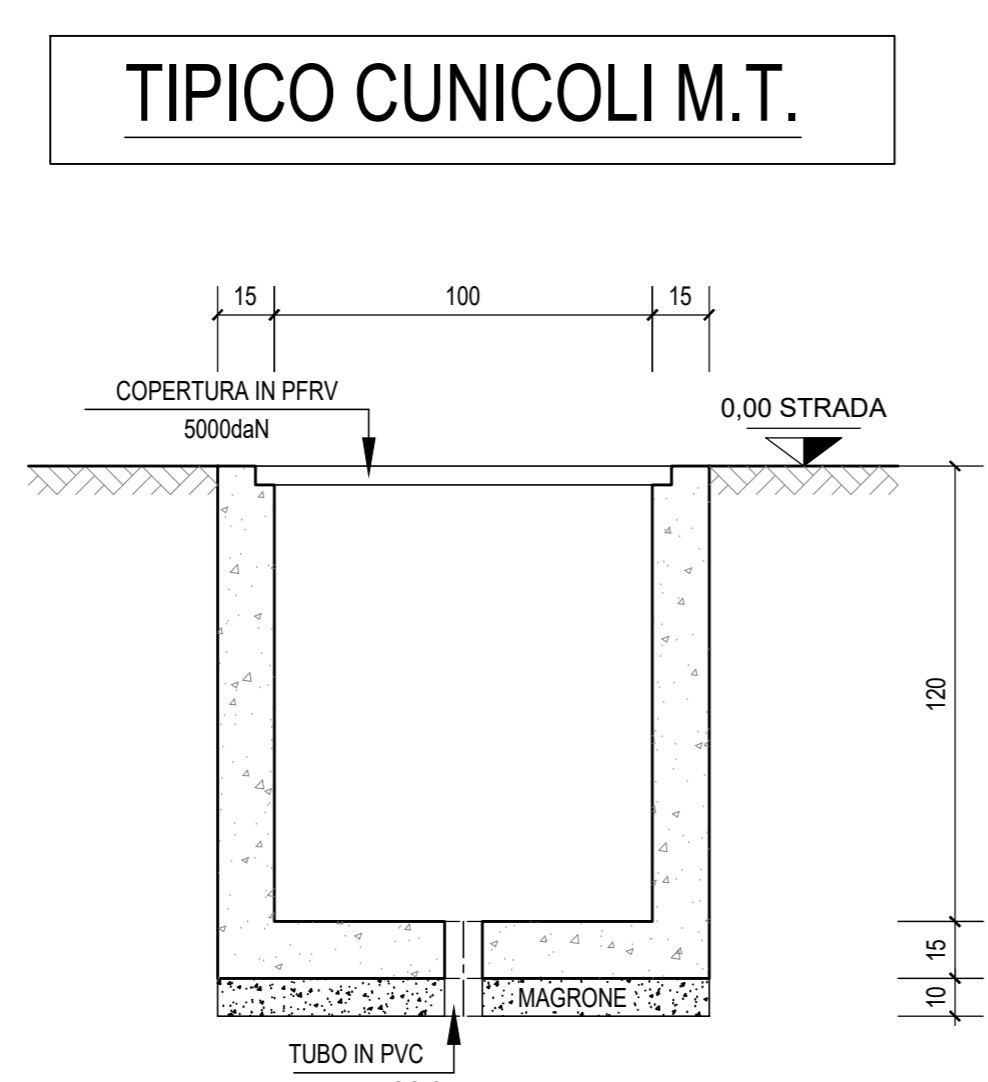
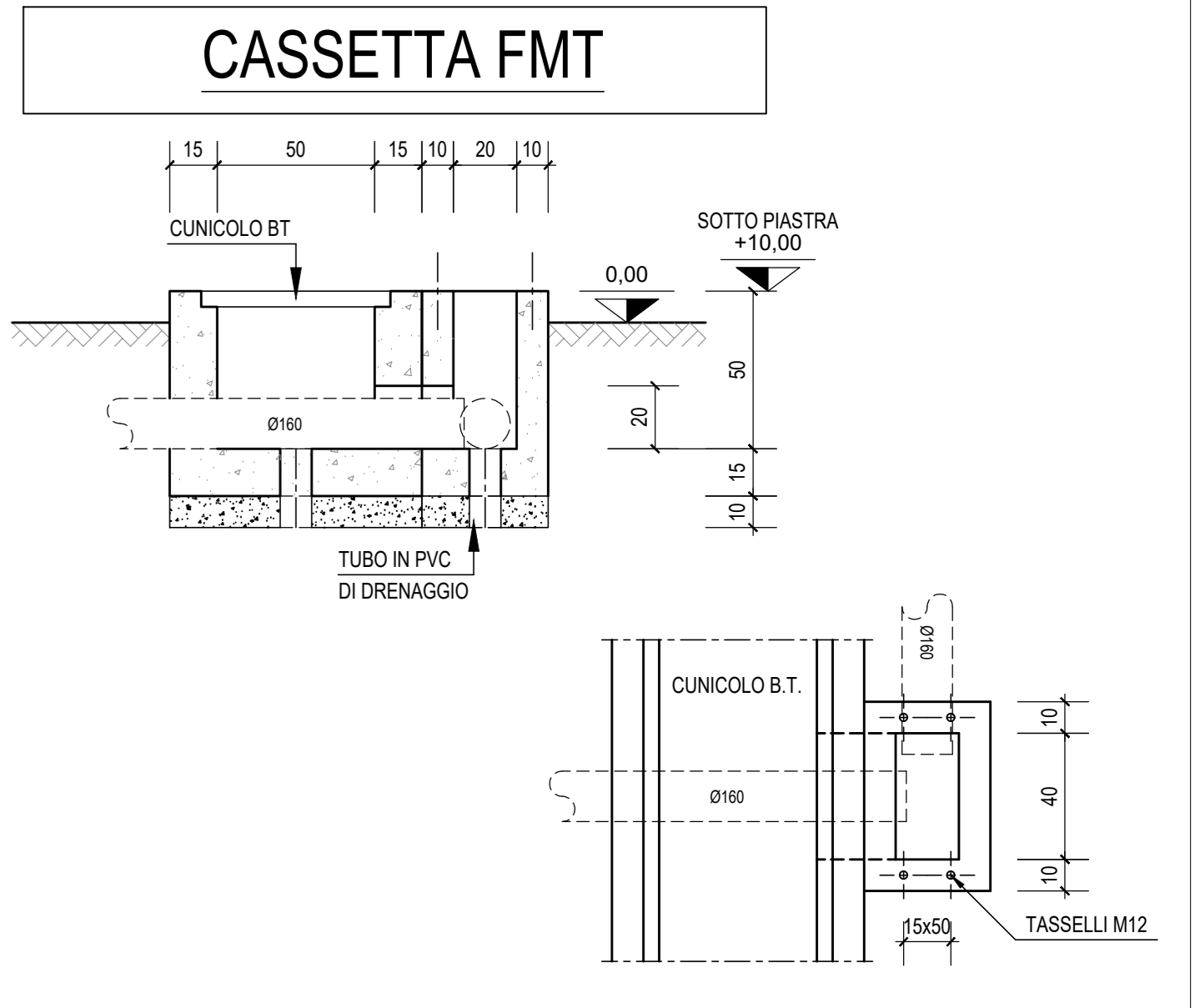
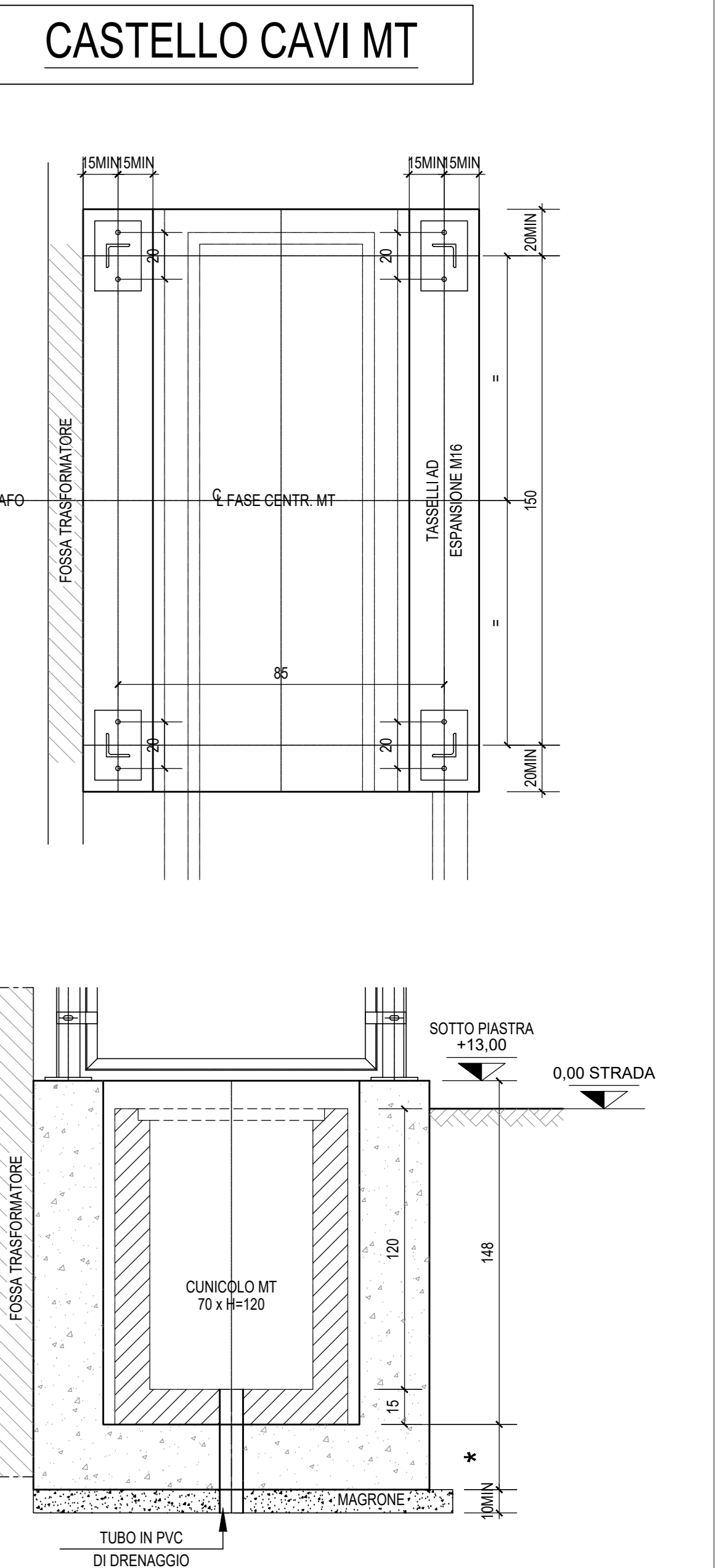
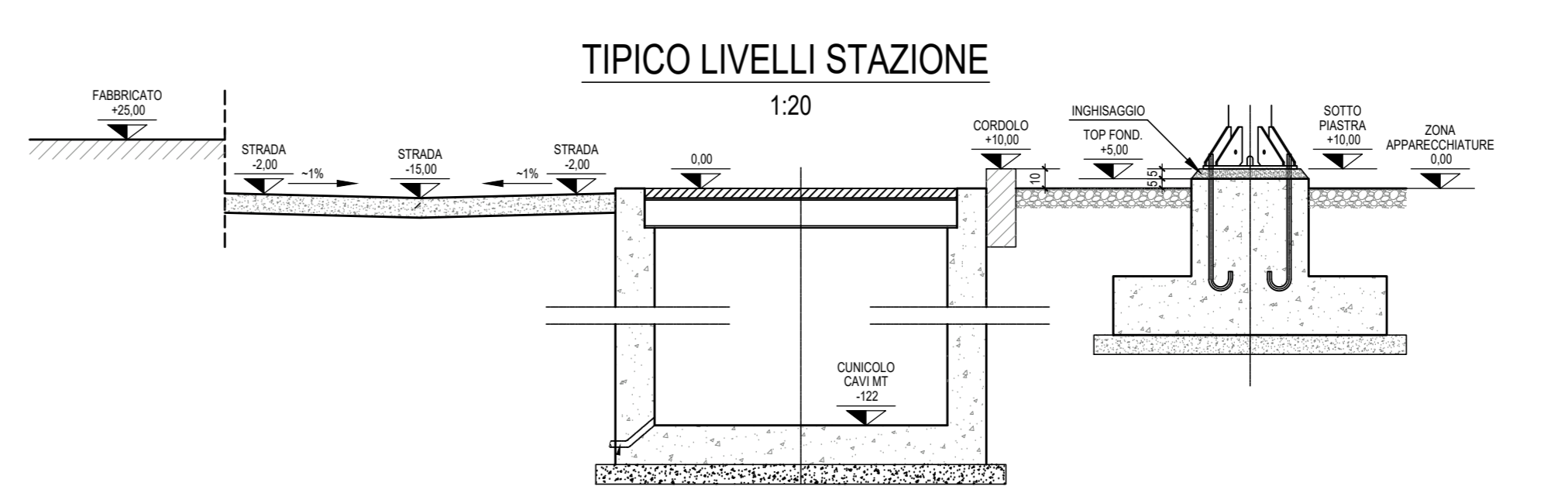
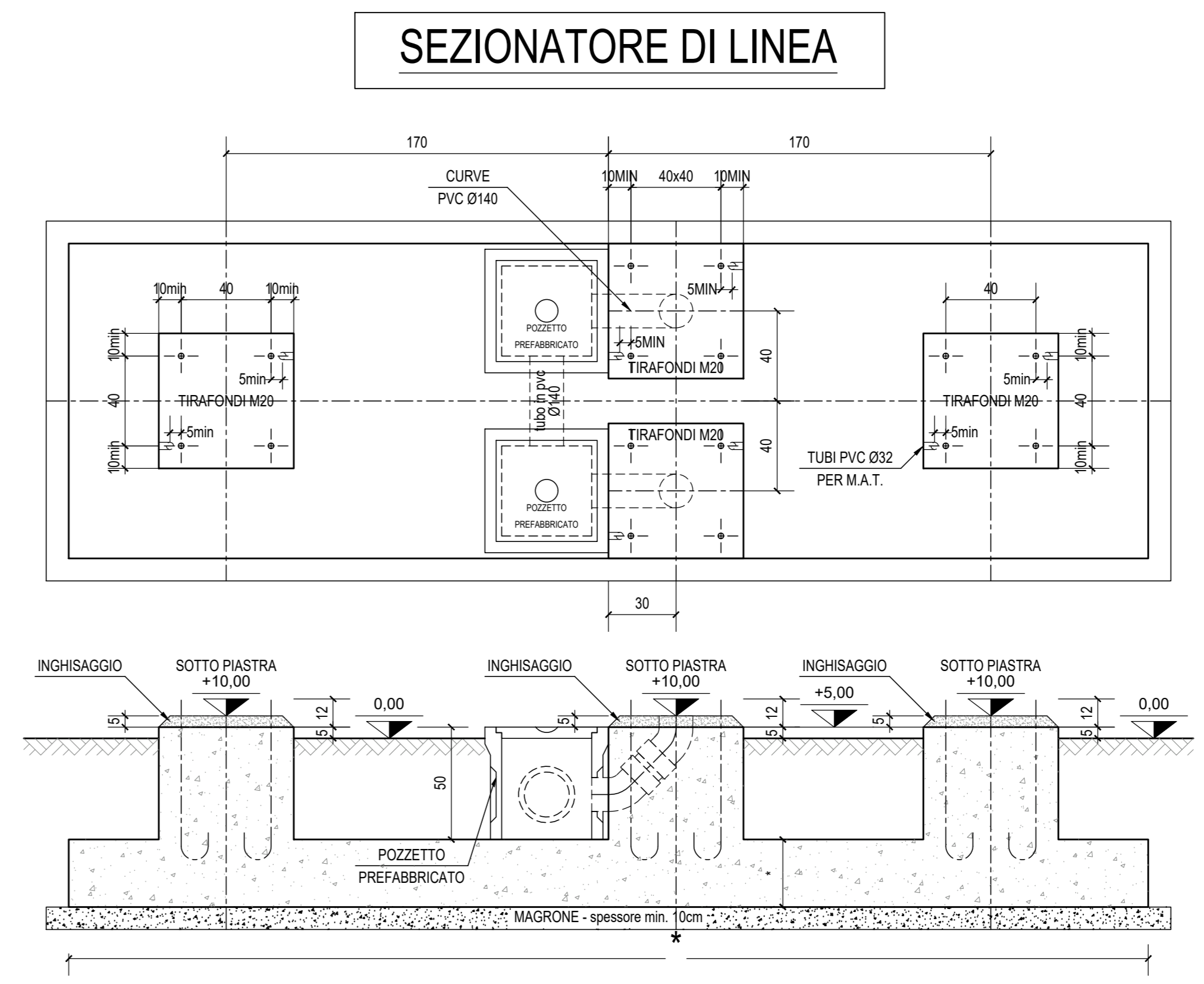


TRATTAMENTI PROTETTIVI CLS:
 (A) CON EPOSSICATRAMI SPESSORE 1000 MICRON
 (B) VERNICIATURA EPOSSIDICA

- Capacità contenimento olio Max 30 MC



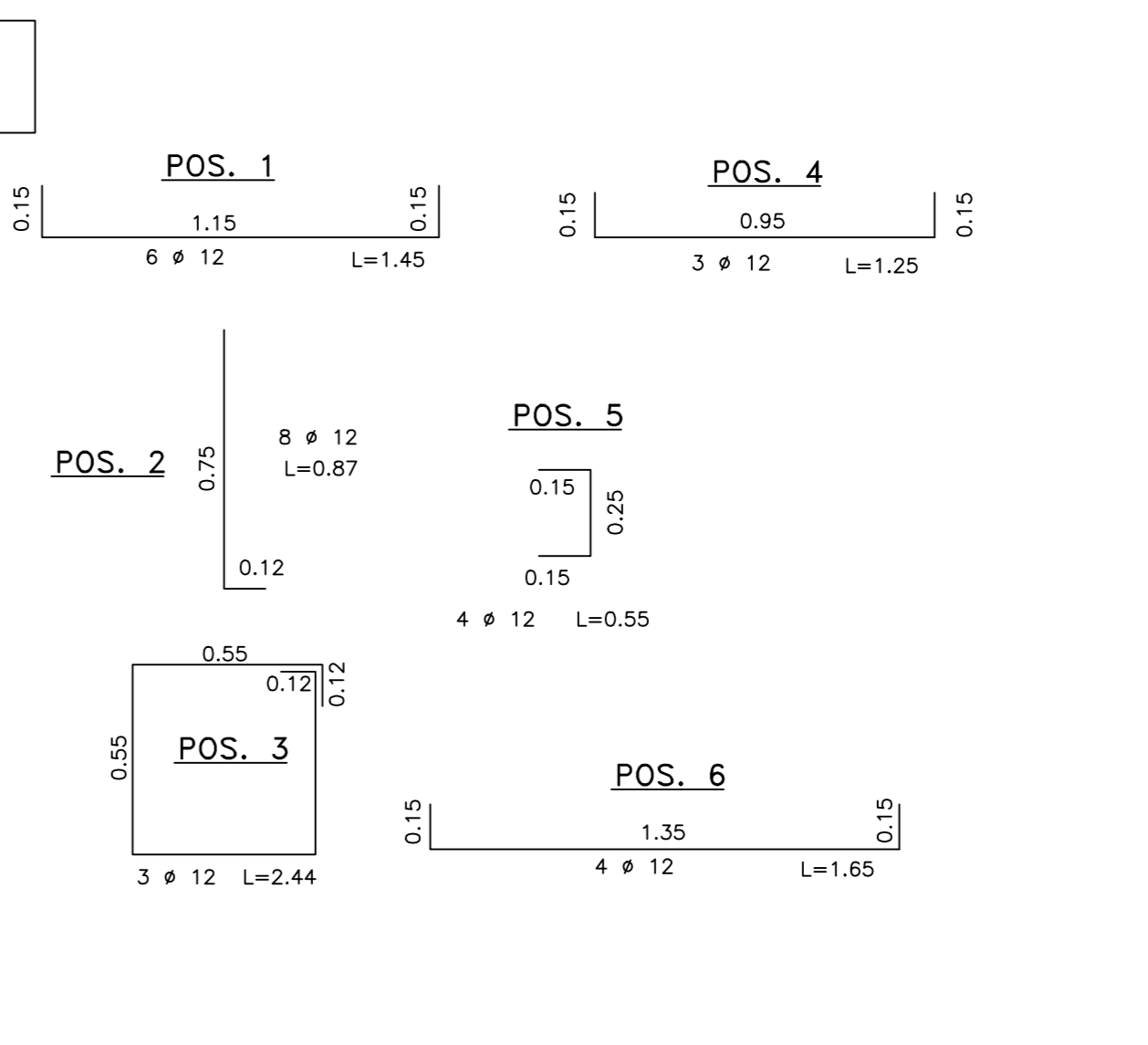
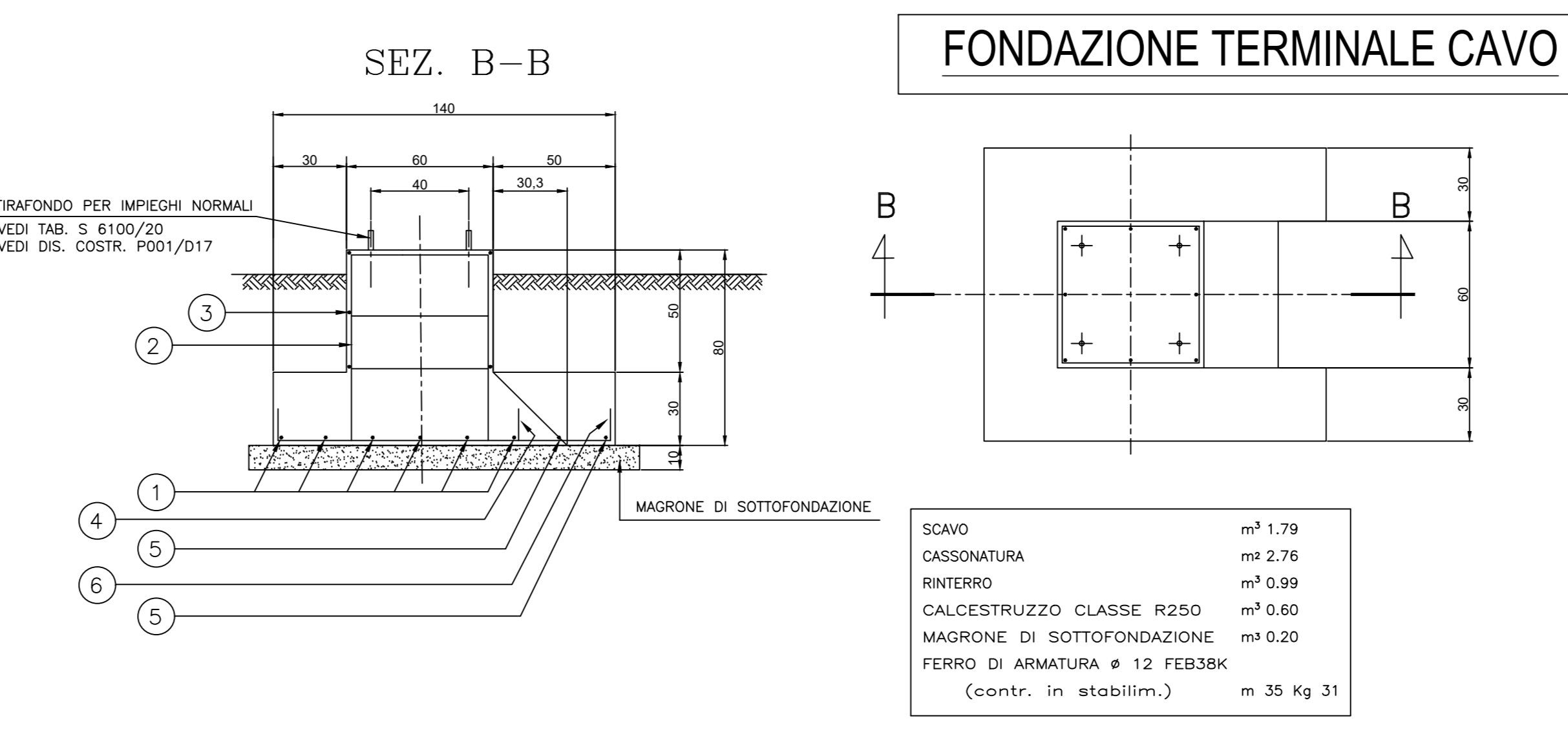
LISTA MATERIALI

TIPO MATERIALE

FERRO D'ARMATURA B 450	m³ 1.79
PROFILATI IN FERRO S275JR	m³ 2.76
CALCESTRUZZO Rck 35	m³ 0.99
MAGRONE 150 da/m³	m³ 0.60
PVC serie 303/2 (pesante) UNI 7443/85	kg 0.20
FERRO DI ARMATURA ø 12 FEB38K	m 35 Kg 31

(contr. in stabilim.)

N.B.: L'asterisco è inteso come misura da definire a cura del civile



Regione Puglia

Citta Metropolitana di Bari

COMUNE DI GRAVINA IN PUGLIA

PROGETTO DEFINITIVO PER LA REALIZZAZIONE DI UN IMPIANTO AGROVOLTAICO E RELATIVE OPERE DI CONNESSIONE ALLA R.T.N.

Connessione alla RTN
Particolari costruttivi stazione - 1 di 1

ELABORATO W07

PROPRONTE:
MYSUN S.r.l.
METKA

PROGETTO:
3E Ingegneria srl
ENERGY ENVIRONMENT ENGINEERING

0	FEB 2022	SE	SE	METKA	Progetto definitivo
EM.REV.	DATA	REDATTO	VERIFICATO	APPROVATO	DESCRIZIONE