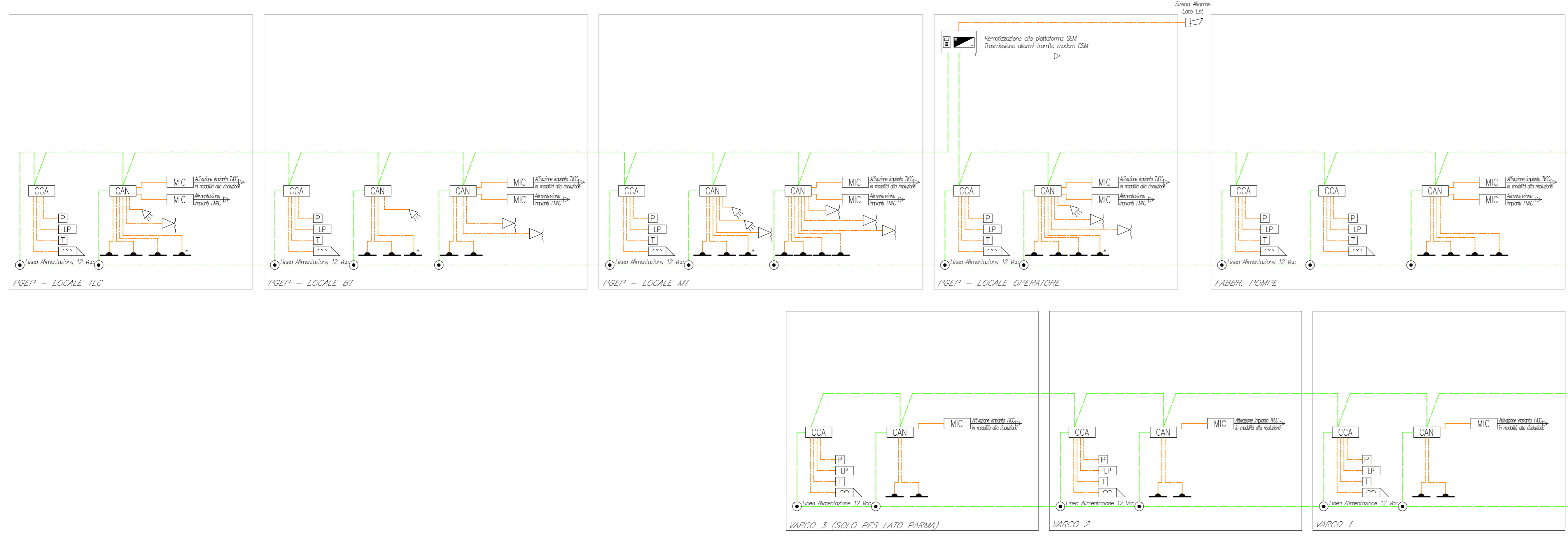
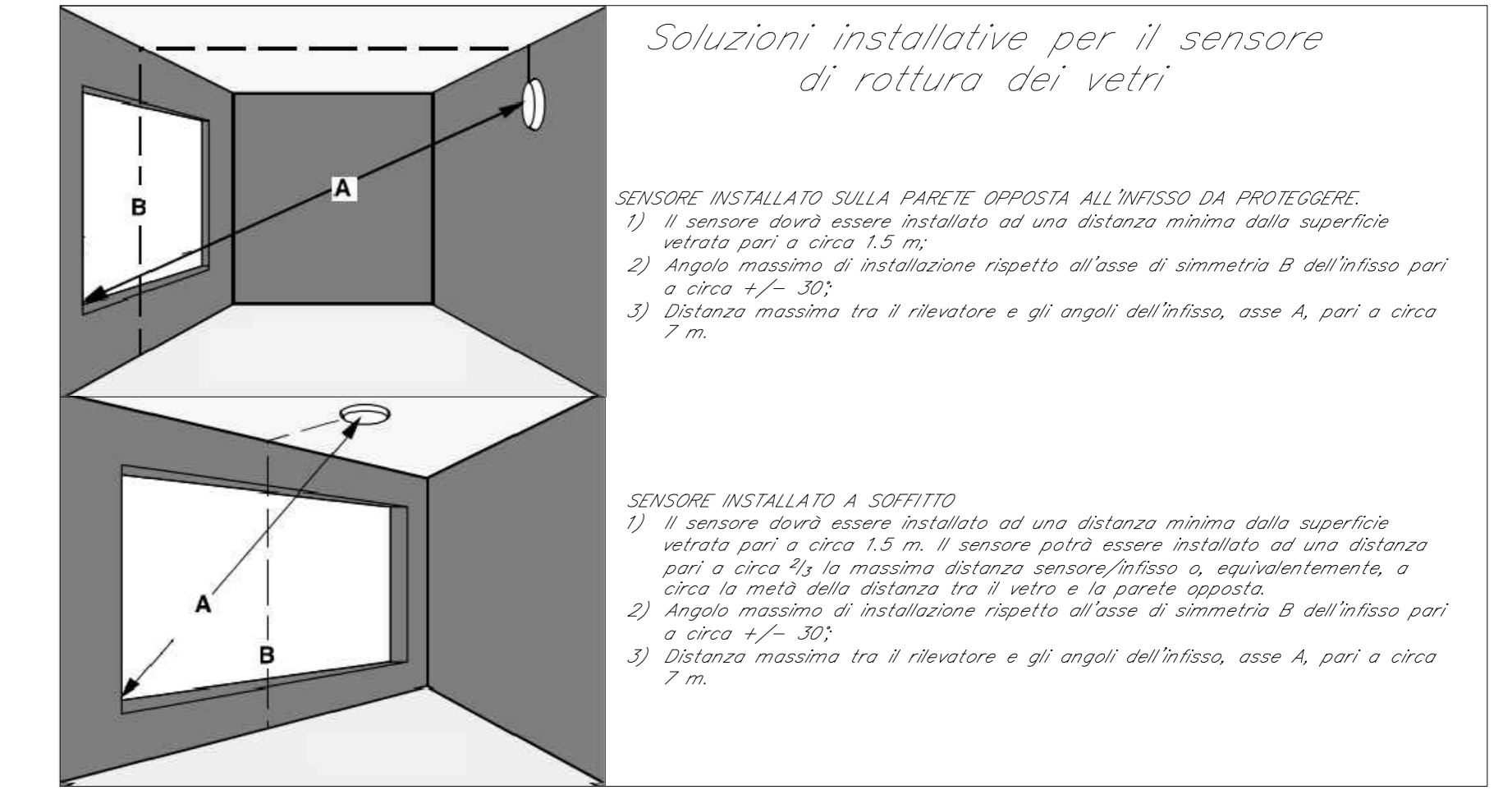


Impianti PGEP lato Vicofertile



Impianti PGEP lato Parma

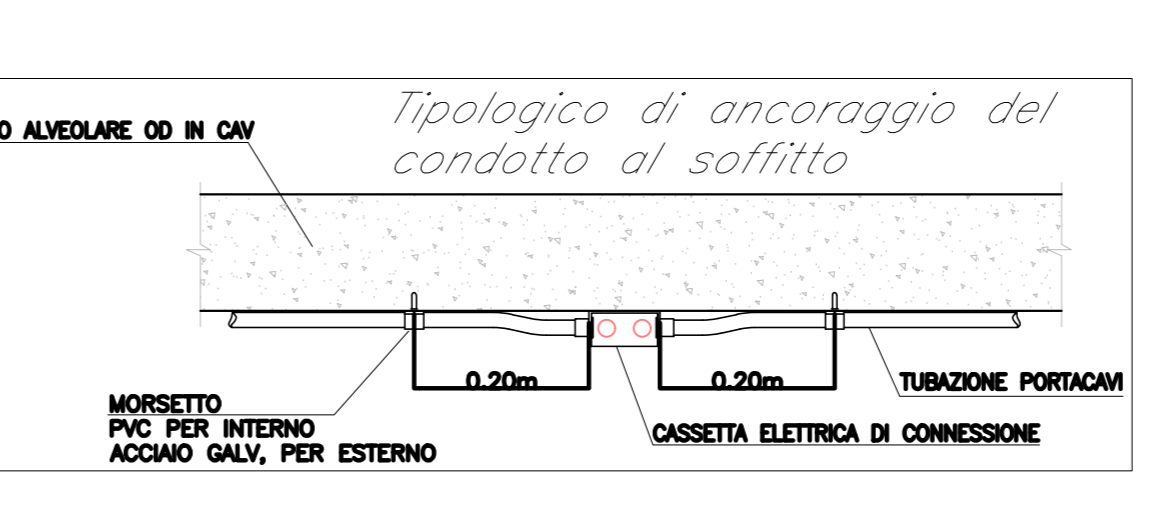
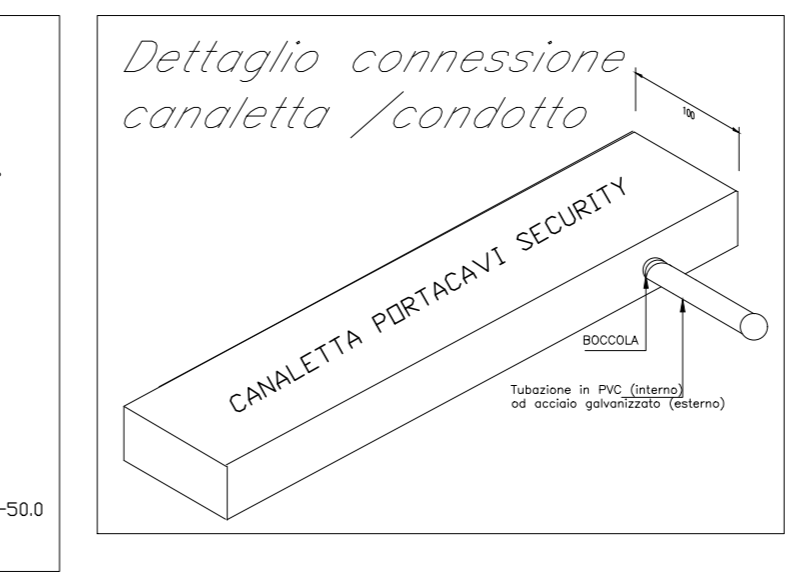
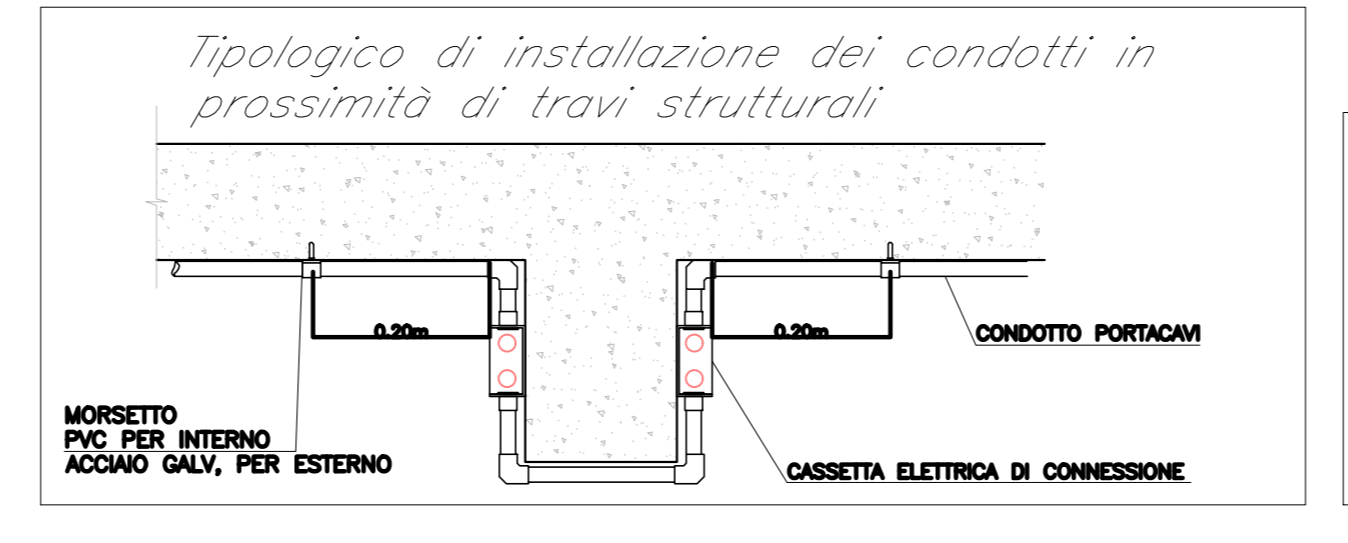
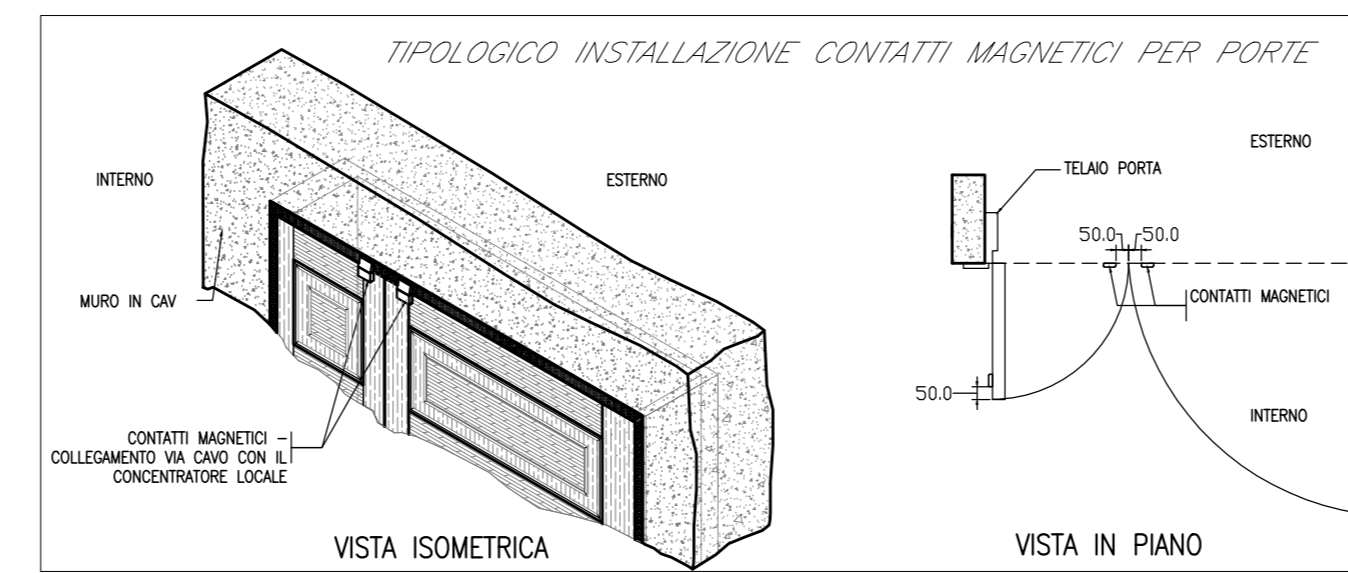
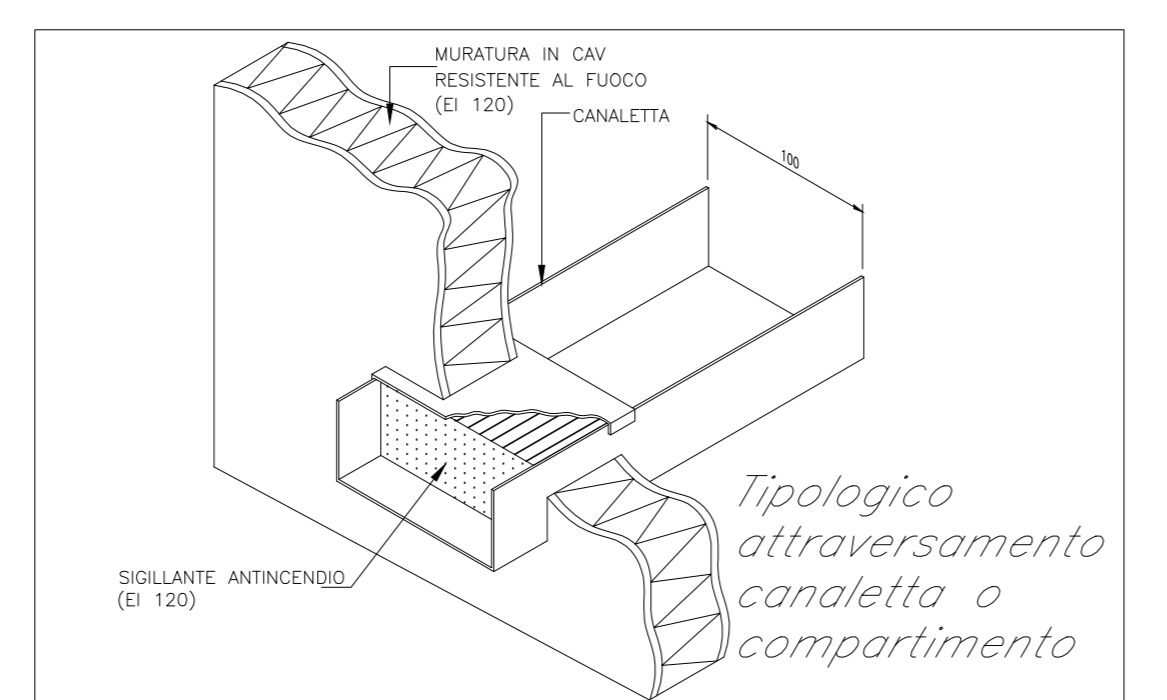
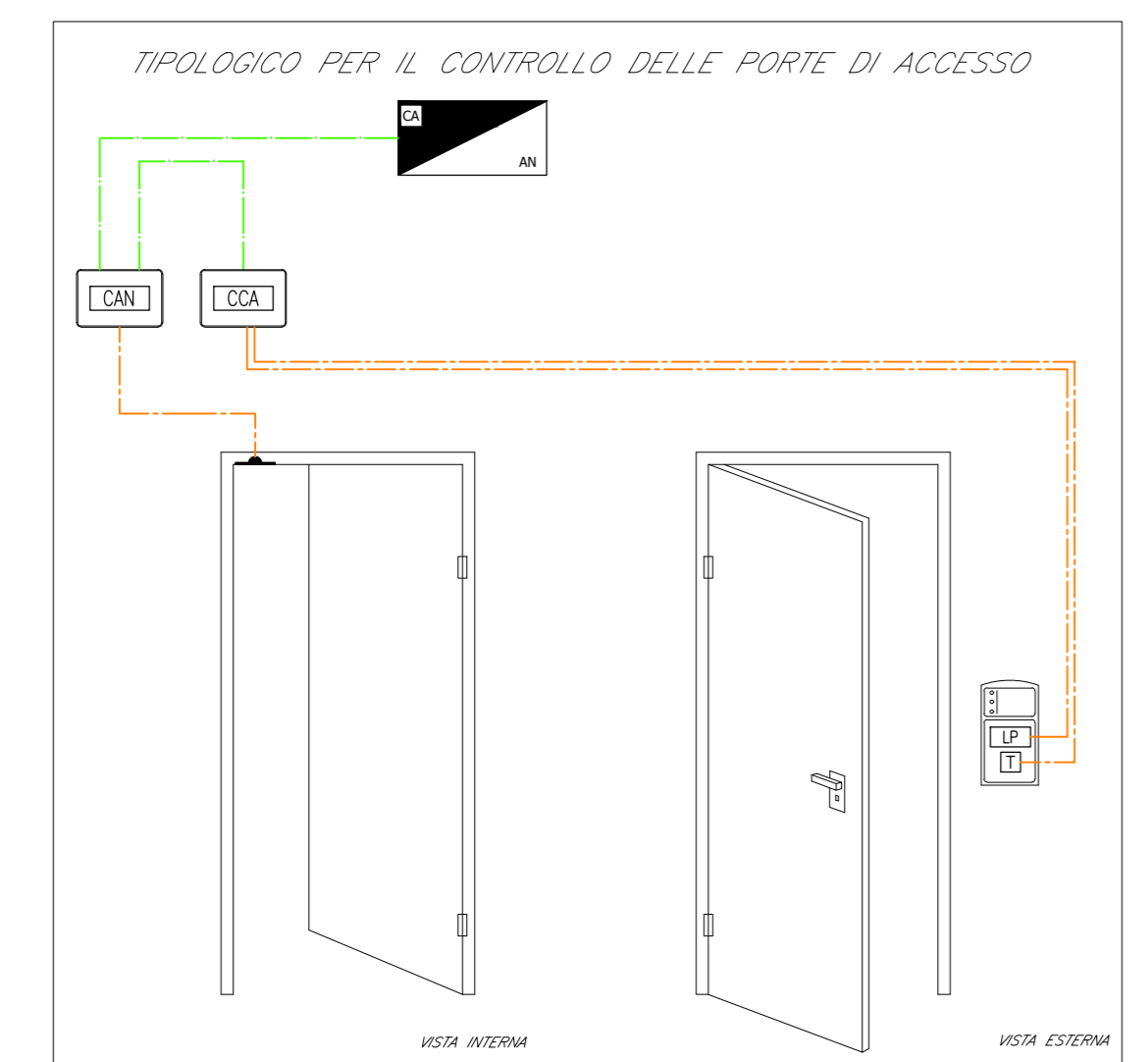
LEGENDA

Elemento	Descrizione
[Icona]	Centrale antintrusione e controllo accessi
[Icona]	Modulo combinatore telefonico installato a bordo - GSM
[Icona]	Display / Pannello di gestione esterno alla centrale
[Icona]	Rilevatore a contatto magnetico
[Icona]	Letture di prossimità
[Icona]	Tastiera alfanumerica
[Icona]	Sensore volumetrico
[Icona]	Sirena di allarme
[Icona]	Sensore di rottura vetro
[Icona]	Scatola di derivazione
CCA	Concentratore di fibra
CAN	Concentratore I/O
[Icona]	Incasso elettrico costituito da controscacco, bacchetta di raccolta e serratura a scacco
[Icona]	Pulsante unipolare per apertura automatica di porte
MIC	Modulo di interfaccia e comando tramite contatti pulli

TABELLA CAVI

Elemento	Designazione	Formazione	Tipologia	Servizio
---	FM10MM1	2x0,75+4x0,22 mm ²	LSZH-TW/Scn	Alim. + Segnale
---	FM10MM1	2x0,50+4x0,22 mm ²	LSZH-TW/Scn	Alim. + Segnale

- NOTE**
- Le linee principali saranno posate, ove possibile, all'interno della condotta portacavi comune a tutti gli impianti security e control accessi.
 - In corrispondenza di tutti i punti in cui le condutture attraversano pareti o soffi di locali compartimentati al fuoco, saranno installati negli alloggiamenti di tipo certificato atti a ripristinare la resistenza prescritta per il compartimento.
 - L'impianto di interfaccia con l'impianto ITCC mediante il sistema di supervisione e tramite contatti I/O previsti nelle forniture.
 - Per distribuzioni molto estese si prevederà l'alimentazione in BT direttamente del concentratore, provvisto di alimentazione a 12Vdc integrata.



COMMITTENTE: **RFI** RETE FERROVIARIA ITALIANA GRUPPO FERROVIE DELLO STATO ITALIANE

PROGETTAZIONE: **ITALFERR** GRUPPO FERROVIE DELLO STATO ITALIANE

U.O. IMPIANTI INDUSTRIALI E TECNOLOGICI

PROGETTO DEFINITIVO

COMPLEMENTO RADDOPPIO LINEA PARMA - LA SPEZIA (PONTREMOLESE)

TRATTA PARMA - VICOFERTILE

PGEP pk. 1+680.00 e pk. 3+760.00. IMPIANTI SECURITY
IMPIANTO CONTROLLO ACCESSI ANTINTRUSIONE

SCHEMA FUNZIONALE E TIPOLOGICI DI INSTALLAZIONE

SCALA: 1:100

COMMESSA LOTTO FASE ENTE TIPO DOC. OPERA/DISCIPLINA PROGR. REV.

1 P 0 0 0 0 D 1 7 D X A N 0 1 0 3 0 0 1 A

Rev.	Descrizione	Redatto	Data	Verificato	Data	Approvato	Data	Autorizzato Data
A	Emesso definitivamente	[Firma]	Febbraio 2022	[Firma]	Febbraio 2022	[Firma]	Febbraio 2022	[Firma]

File: IP0000017DXAN0103001A.dwg n. Elab.: