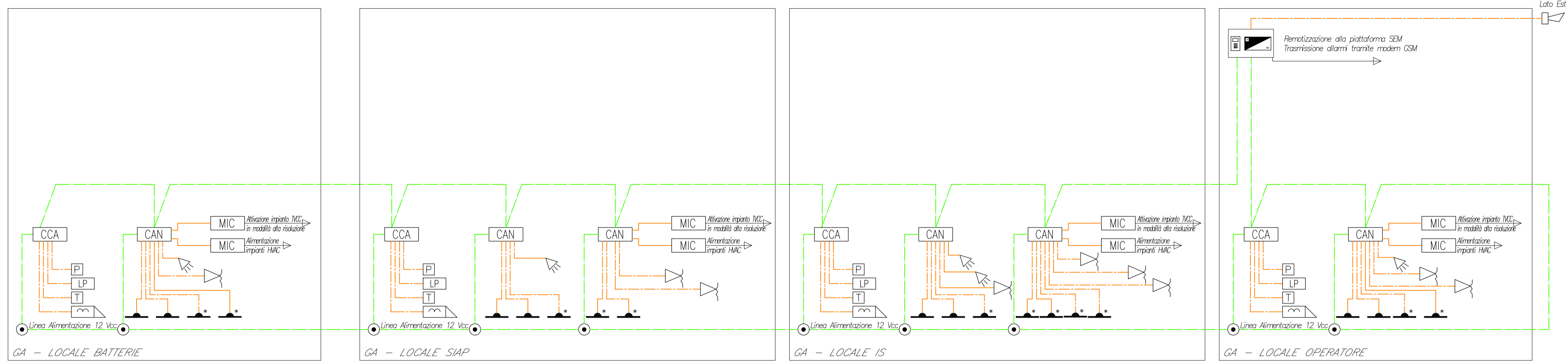


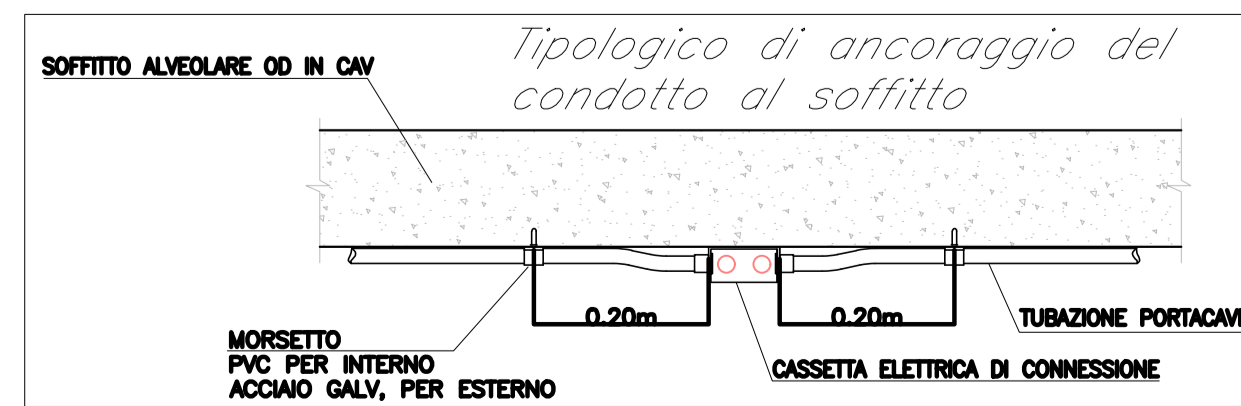
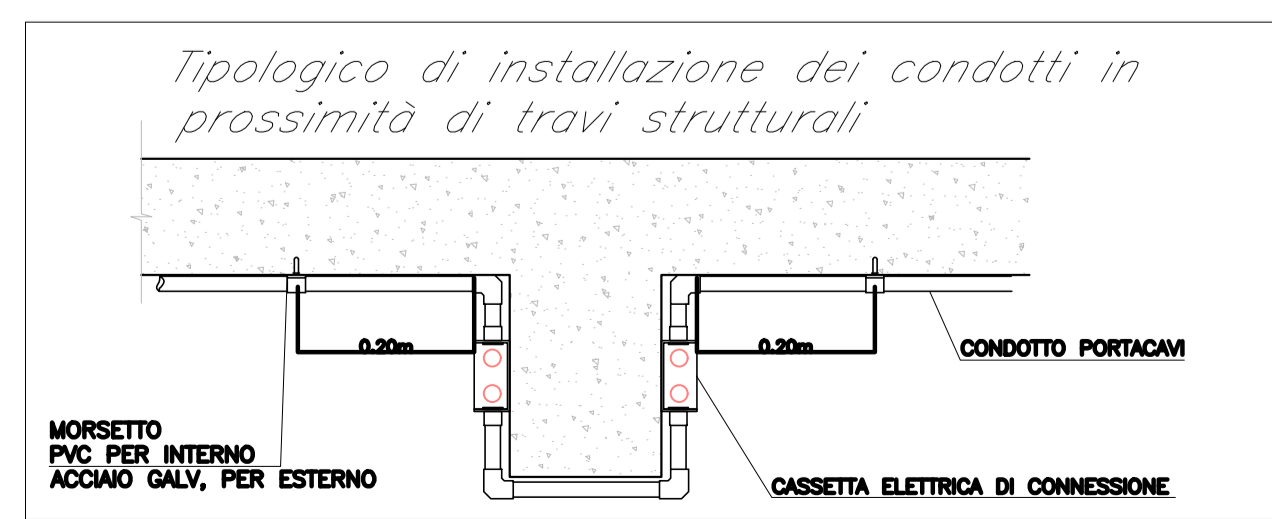
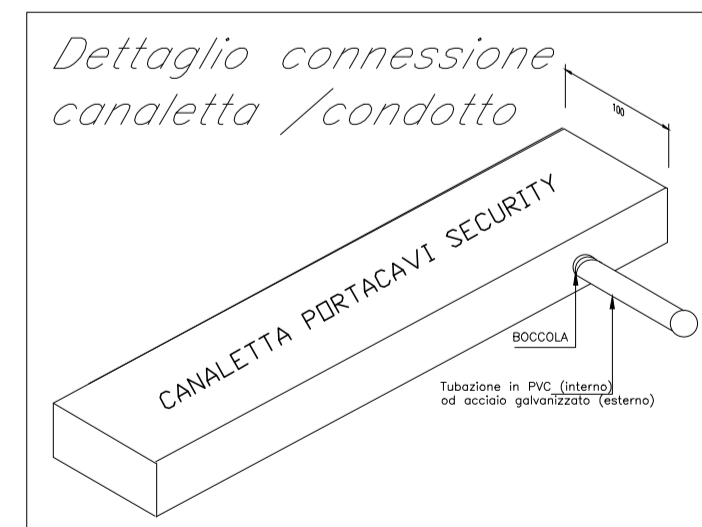
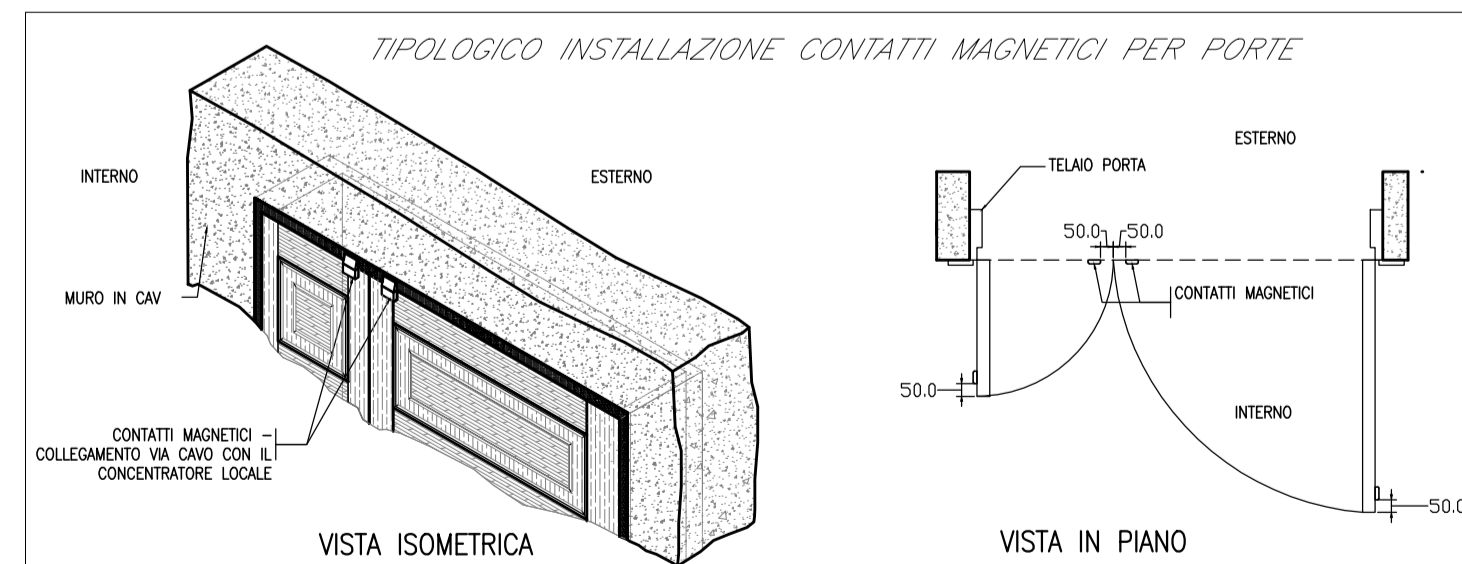
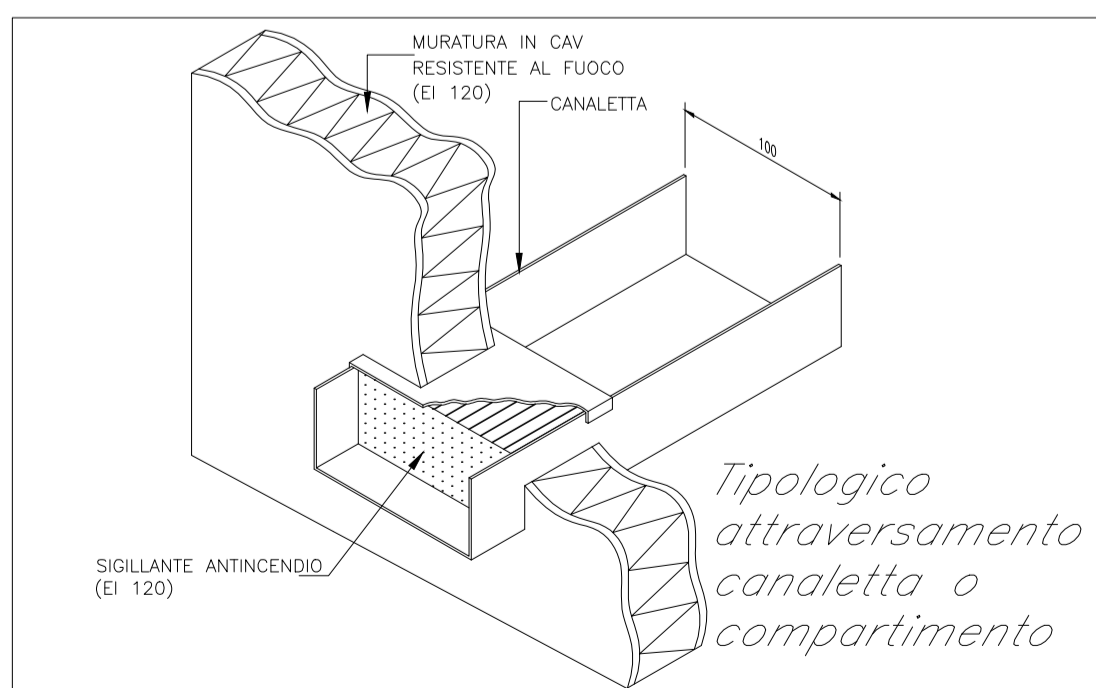
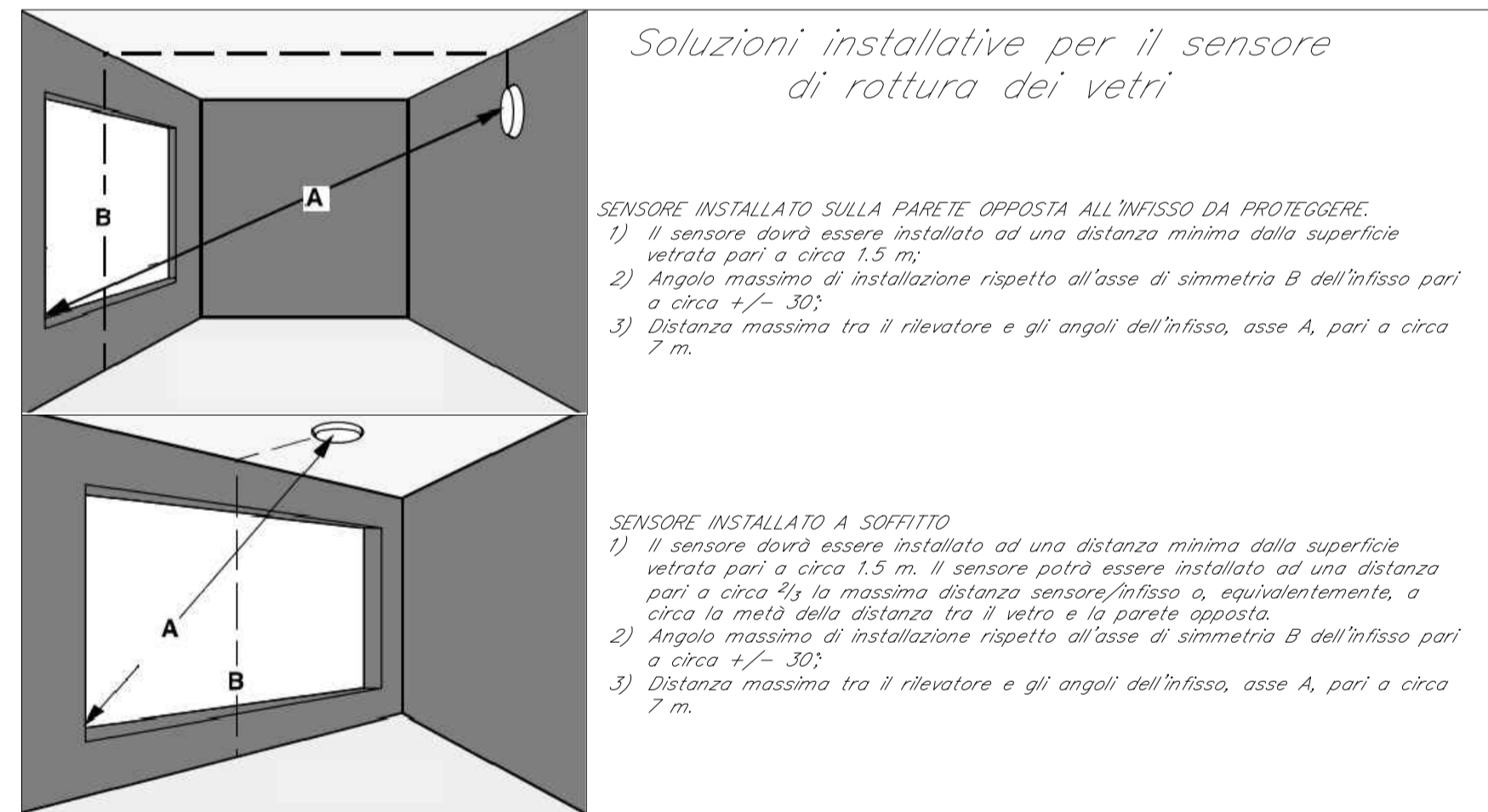
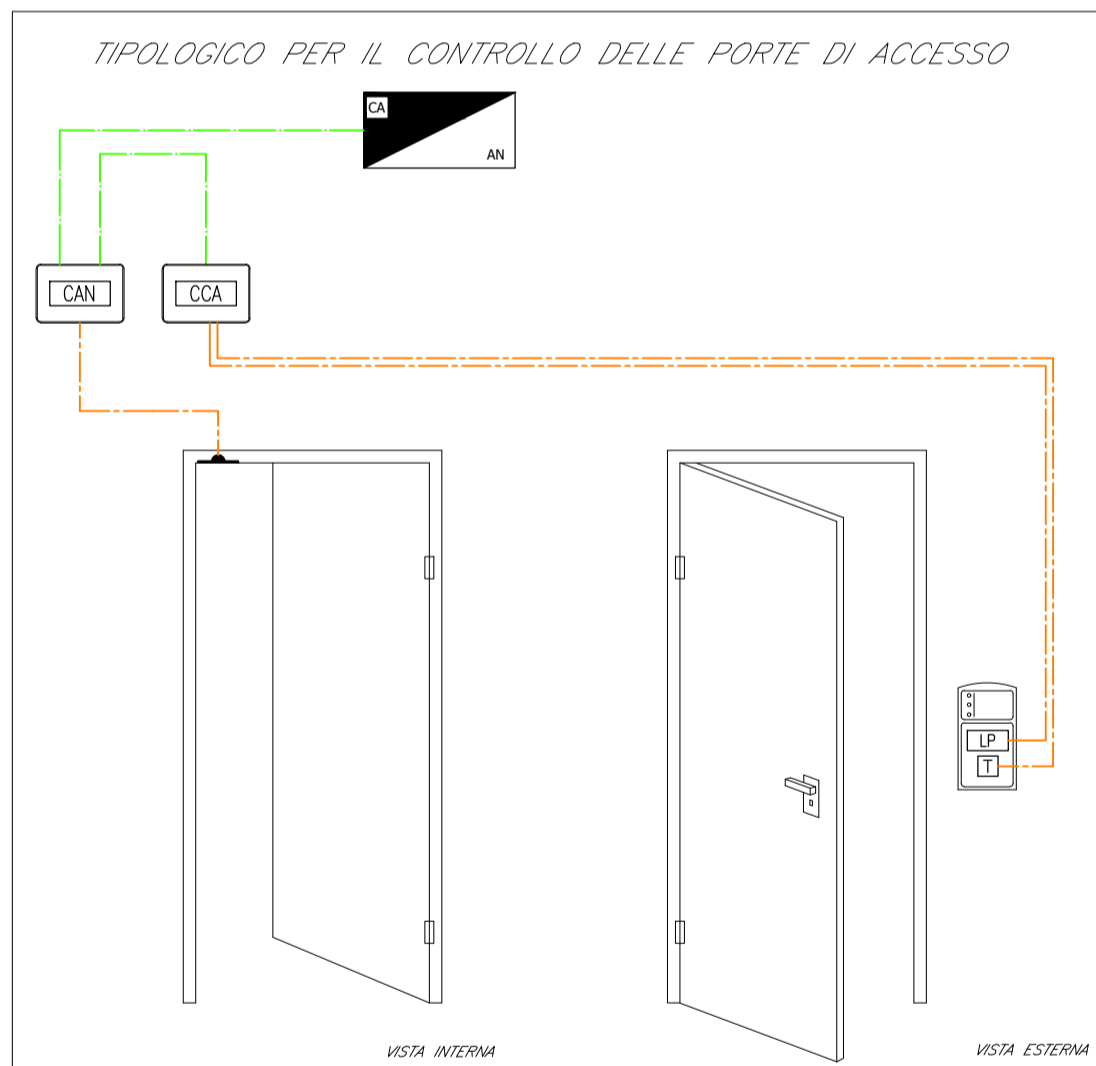
Schema funzionale sistema antintrusione e controllo accessi



LEGENDA	
Elemento	Descrizione
	Centrale antintrusione e controllo accessi
	Modulo combinatore telefonico installato a bordo - GSM
	Display / Pannello di gestione esterno alla centrale
	Rilevatore a contatto magnetico
	Letto di prossimità
	Tastierino alfanumerico
	Sensore volumetrico
	Sirena di allarme
	Sensore di rottura vetro
	Scatola di derivazione
	Concentratore di Varco
	Concentratore I/O
	Incontro elettrico costituito da controscrocco, bocchetta di riscontro e serratura a scrocco
	Pulsante unipolare per apertura automatica di porte
	Modulo di interfaccia e comando tramite contatti puliti

TABELLA CAVI				
Elemento	Designazione	Formazione	Tipologia	Servizio
	FM10HM1	2x0,75+4x0,22 mm ²	LSZH-TW/Sch	Alim. + Segnale
	FM10HM1	2x0,50+4x0,22 mm ²	LSZH-TW/Sch	Alim. + Segnale

- NOTE
- Le linee principali saranno posate, ove possibile, all'interno della canaletta portacavi comune a tutti gli impianti security o correnti deboli;
 - In corrispondenza di tutti i punti in cui le condutture attraversano pareti o solai di locali compartimentati al fuoco, saranno installati setti tagliafuoco di tipo certificato atti a ripristinare la resistenza prescritta per il compartimento;
 - L'impianto si interfaccia con l'impianto TVCC mediante il sistema di supervisione e tramite contatti I/O previsti nelle telecamere;
 - Per distribuzioni molto estese si prevederà l'alimentazione in BT direttamente del concentratore, provvisto di alimentatore a 12Vcc integrato.



COMMITTENTE: **RFI RETE FERROVIARIA ITALIANA GRUPPO FERROVIE DELLO STATO ITALIANE**

PROGETTAZIONE: **ITALFERR GRUPPO FERROVIE DELLO STATO ITALIANE**

U.O. IMPIANTI INDUSTRIALI E TECNOLOGICI

PROGETTO DEFINITIVO

COMPLETAMENTO RADDOPPIO LINEA PARMA - LA SPEZIA (PONTREMOLESE)

TRATTA PARMA - VICOFERTILE

FABBRICATO GA pk. 3+760,00. IMPIANTI SECURITY
IMPIANTO CONTROLLO ACCESSI ANTINTRUSIONE

SCHEMA FUNZIONALE E TIPOLOGICI DI INSTALLAZIONE

SCALA: **1:100**

Rev.	Descrizione	Redatto	Data	Verificato	Data	Approvato	Data	Autorizzato Data
A	Emissione definitiva	V. Sisti	Febbraio 2022	A. Rossi	Febbraio 2022	G. Pella	Febbraio 2022	A. Fabozzi Febbraio 2022

File: IP0000D17DXAN030001A.dwg n. Elab.: ----