

LEGENDA		LEGENDA	
Elemento	Descrizione	Elemento	Descrizione
	Collettore con stacchi valvolati		Pialetta di scarico a pavimento
	Valvola di non ritorno		Pozzetto sifonato
	Giunto di transizione PEAD / acciaio		Scarico utenze
	Disconnettore idraulico		Rubinetto sottolavabo con filtro per adduzione acqua calda / fredda
	Riduttore di pressione		Scaldabagno elettrico 15 litri
	Valvola		Valvola a sfera
	Esalatore colonna ventilazione sanitaria		Pozzetto di ispezione
	Lavabo		Biolet
	Vaso a cassetta di tipo basso		Boiler orizzontale o verticale
	Filtro di sicurezza		Dossatore di poliisocianati

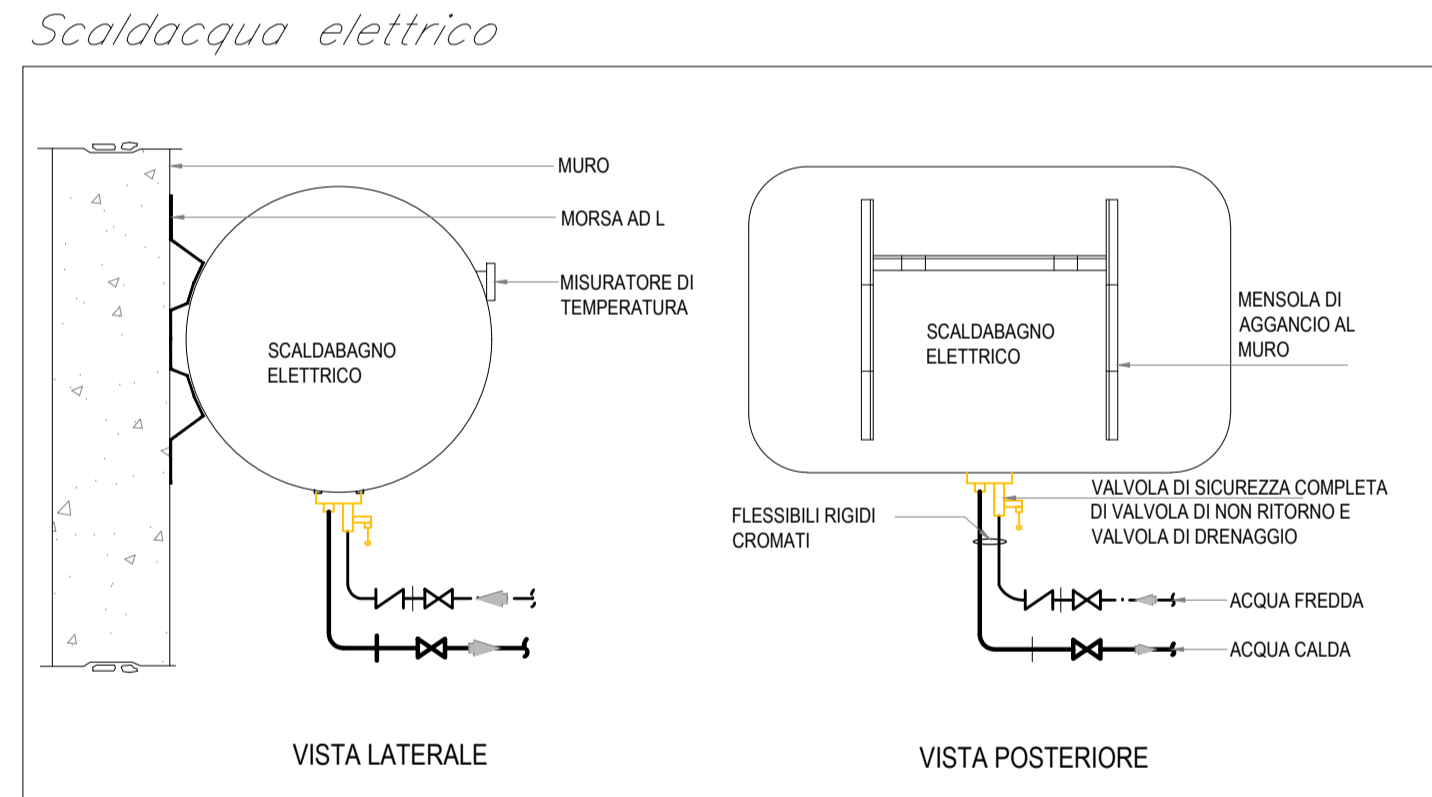
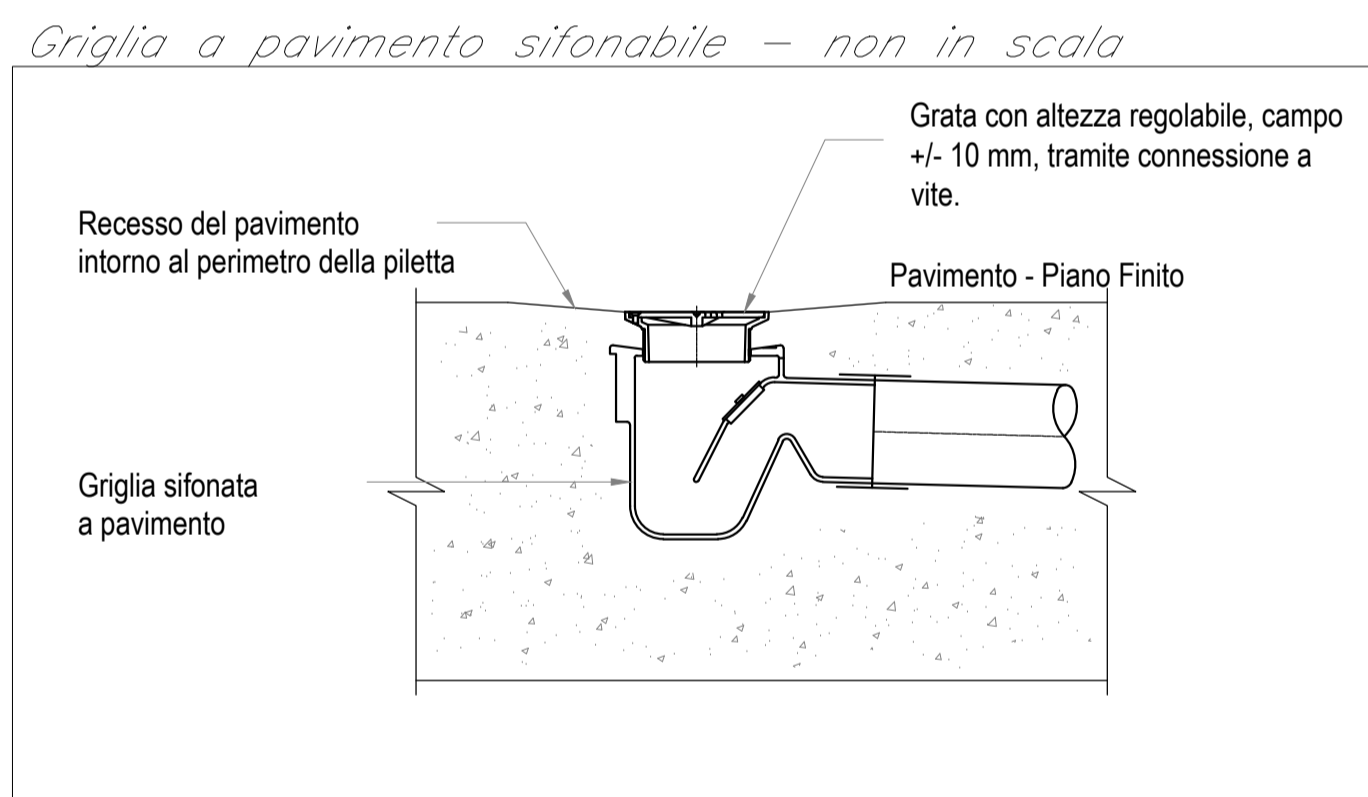
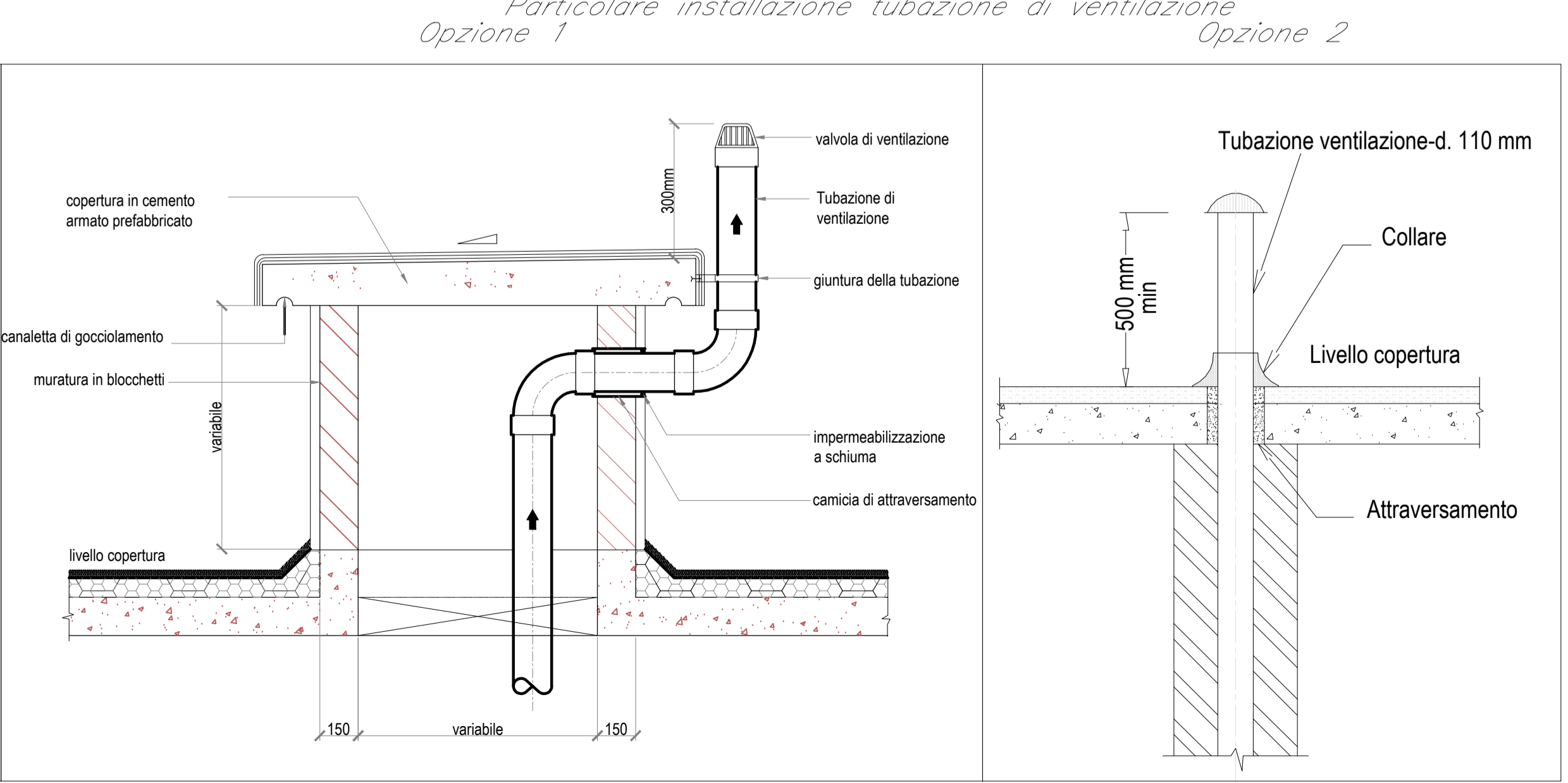
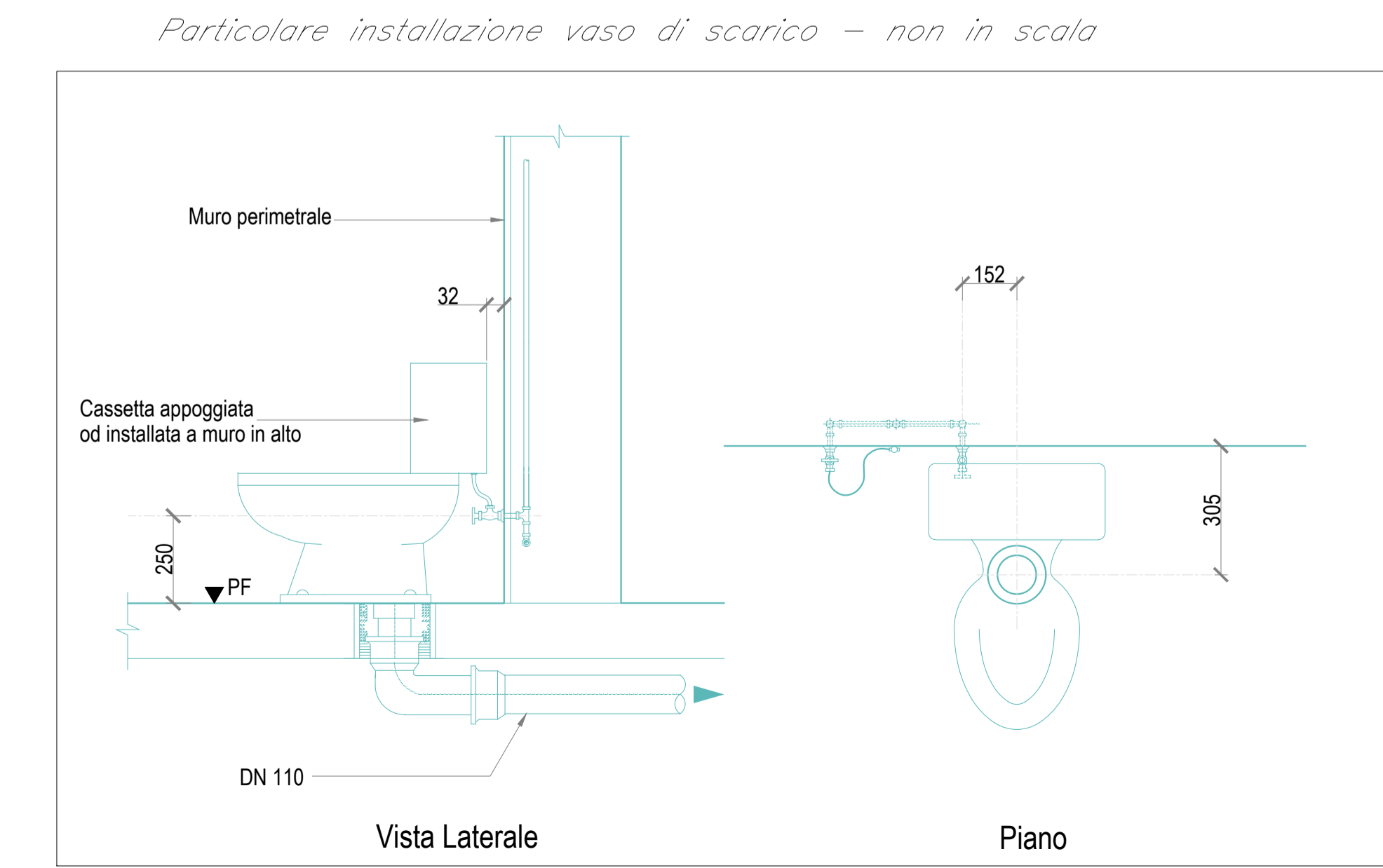


TABELLA ELEMENTI	
Elemento	Caratteristiche
	Tubazione acqua fredda sanitaria a parete multistrato
	Tubazione acqua calda sanitaria a parete multistrato
	Tubazione di scarico acque nere pendenza 1% (PEAD)
	Colonna di ventilazione sanitaria

NOTE

- La rete di adduzione idrica sarà realizzata in PEAD, interrata esternamente all'edificio, in acciaio rivestito in PEAD dal giunto di transizione alla cassetta ed in multistrato dalla cassetta alle utenze.
- Tutti gli attraversamenti di murature antincendio dovranno essere ripristinati con idonei sistemi di compartimentazione certificati tali da assicurare il medesimo livello di resistenza al fuoco.



COMMITTENTE:

RFI
RETE FERROVIARIA ITALIANA
GRUPPO FERROVIE DELLO STATO ITALIANE

PROGETTAZIONE:

ITALFERR
GRUPPO FERROVIE DELLO STATO ITALIANE

U.O. IMPIANTI INDUSTRIALI E TECNOLOGICI

PROGETTO DEFINITIVO

COMPLETAMENTO RADDOPPIO LINEA PARMA - LA SPEZIA (PONTREMIOLESE)

FABBRICATO GA pk. 3+760,00. IMPIANTI MECCANICI IDRICO SANITARIO

SCHEMA FUNZIONALE DELL'IMPIANTO

SCALA: -

Rev.	Descrizione	Redatto	Data	Verificato	Data	Approvato	Data	Autorizzato Data
A	Emissione definitiva		Febbraio 2022		Febbraio 2022		Febbraio 2022	

File: IP0000D17DXIT0103001A.dwg

n. Elab.: ---