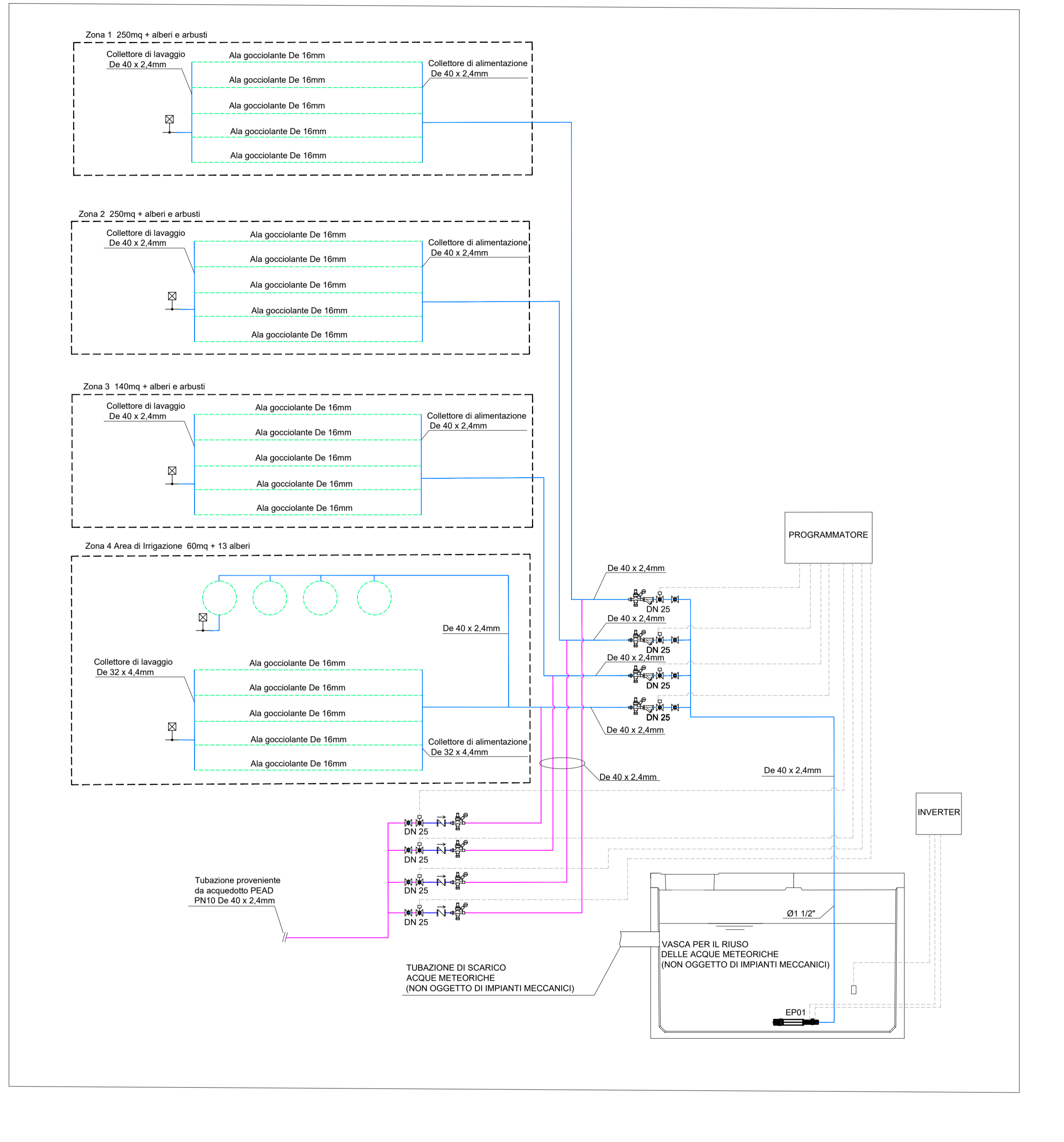
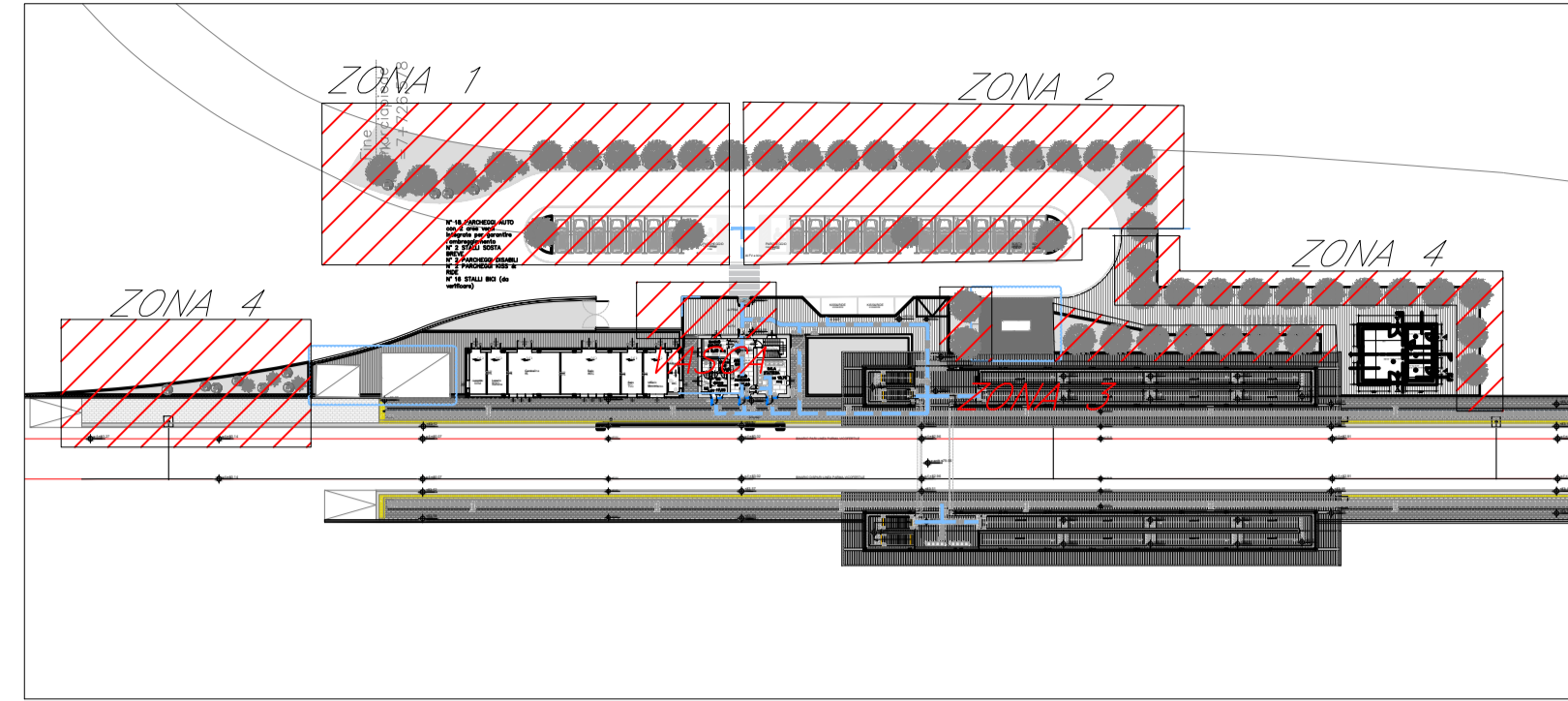


SCHEMA FUNZIONALE IRRIGAZIONE



K-PLAN STAZIONE VICOFERTILE

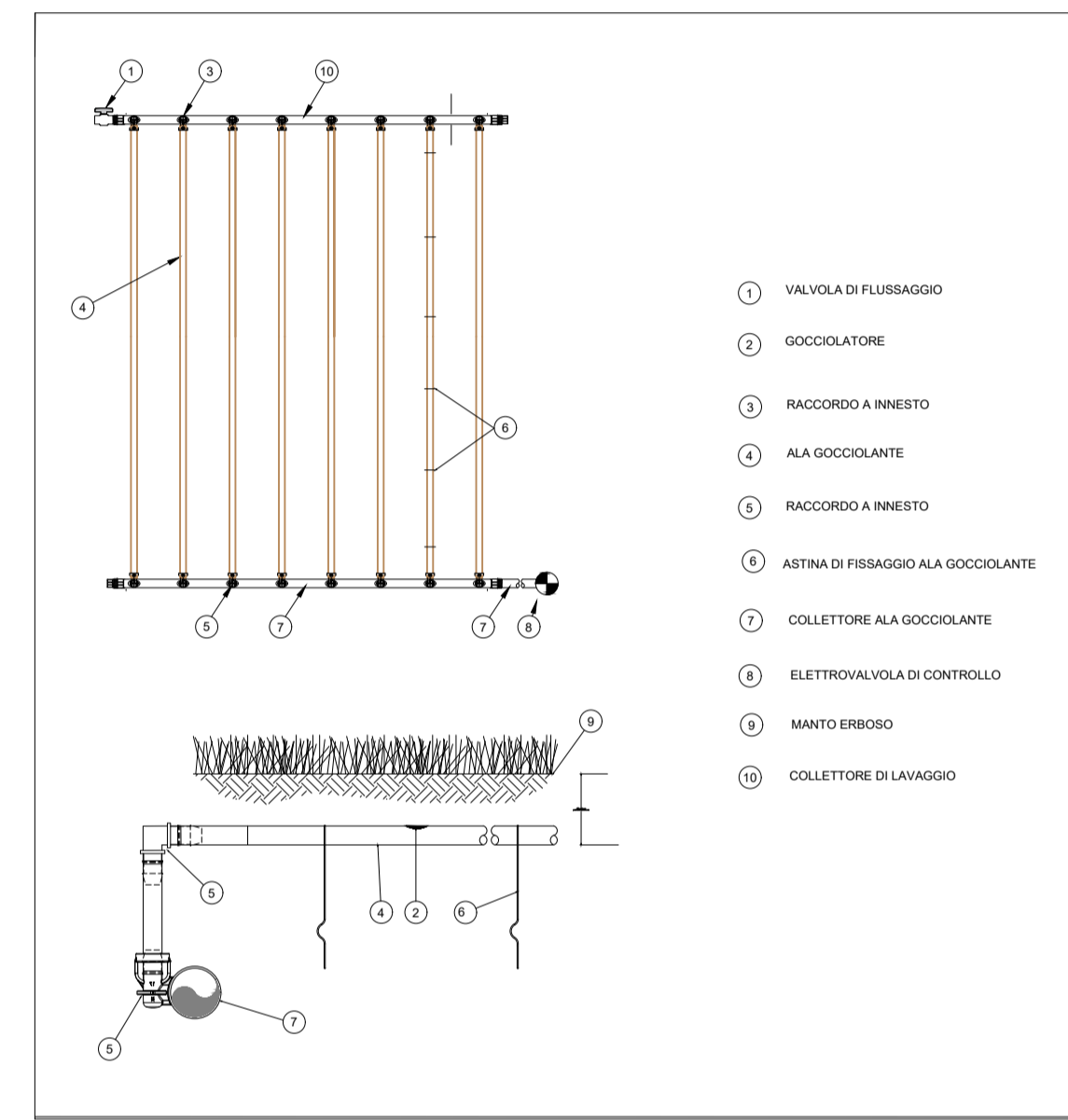


LEGENDA

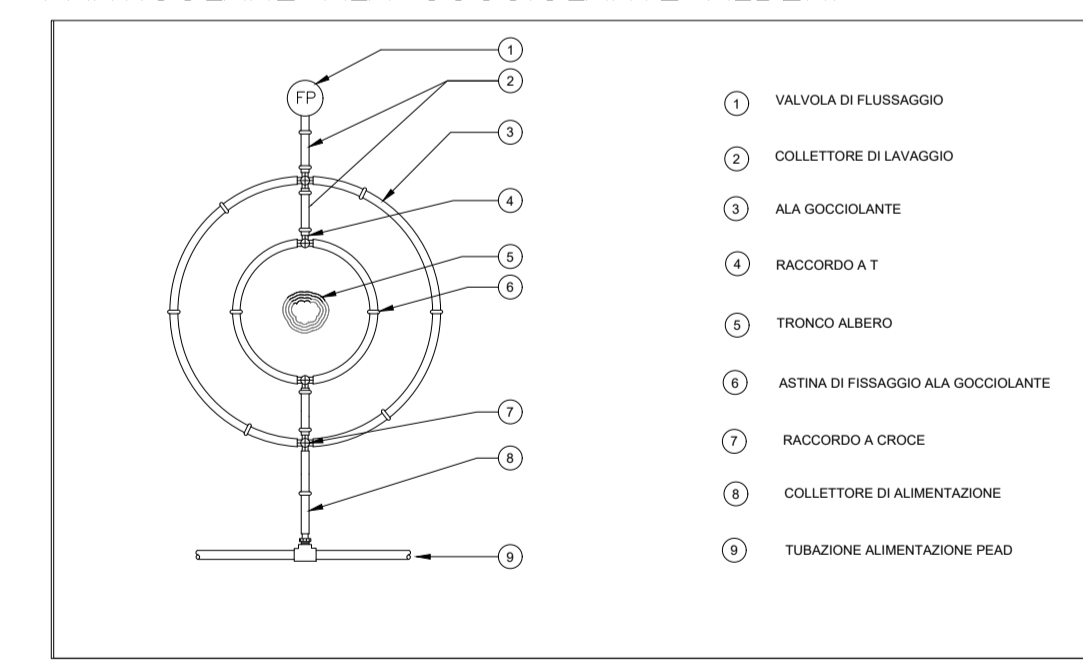
EP01: Elettropompa multistadio a motore sommerso 4" per installazione orizzontale Portata: 5.500 l/h Prevalenza: 40m.c.a Alimentazione elettrica: 3/400/50Hz Potenza elettrica: 1,5 kW	EP01
Valvola di ritegno	↺
Valvola di intercettazione	⊘
Elettrovalvola	⊘
Regolatore di pressione	⊘
Filtro	⊘
Galleggiante	⊘
Ala gocciolante Ø 16mm distanza gocciolatori: 30cm portata gocciolatore: 2,1 l/h	---
Tubazione alimentazione impianto irrigazione Polietilene alta densità UNI EN 12201 PN 10	---
Tubazione alimentazione interrata polietilene alta densità integrazione da acquedotto UNI EN 12201 PN 10	---
Valvola di sfiato aria	⊘

- NOTE**
- LE TUBAZIONI DI ALIMENTAZIONE DELL'IMPIANTO DI IRRIGAZIONE INTERRATE DALLA VASCA FINO AL COLLETTORE DELL'ALA GOCCIOLANTE SONO REALIZZATE IN POLIETILENE ALTA DENSITA' SECONDO LA NORMA UNI EN 12201 PN 10.
 - ALL'INTERNO DEI POZZETTI DI ISPEZIONE PER L'IRRIGAZIONE SONO INSTALLATI ELETTROVALVOLA DI ZONA, FILTRO DISSABBIATORE, RIDUTTORE DI PRESSIONE E VALVOLA DI INTERCETTAZIONE.
 - INSTALLARE SU OGNI RETICOLO DI ALA GOCCIOLANTE UNA VALVOLA DI SFIATO ARIA NELLE QUOTE PIU' ALTE DELL'IMPIANTO E UNA VALVOLA DI DRENAGGIO NEI PUNTI PIU' BASSI.
 - LA PROFONDITA' DI INTERRAMENTO DELL'ALA GOCCIOLANTE SARA' TRA 10 e 15 cm AL DI SOTTO DEL PIANO DI CALPESTIO.
 - IL COLLETTORE DI ALIMENTAZIONE DEVE ESSERE POSIZIONATO AD UNA DISTANZA DI 5-10 cm DAGLI ELEMENTI ARCHITETTONICI.

PARTICOLARE ALA GOCCIOLANTE PRATO



PARTICOLARE ALA GOCCIOLANTE ALBERI



COMMITTENTE: **RFI RETE FERROVIARIA ITALIANA GRUPPO FERROVIE DELLO STATO ITALIANE**

PROGETTAZIONE: **ITALFERR GRUPPO FERROVIE DELLO STATO ITALIANE**

U.O. IMPIANTI INDUSTRIALI E TECNOLOGICI

PROGETTO DEFINITIVO

COMPLETAMENTO RADDOPPIO LINEA PARMA - LA SPEZIA (PONTREMOLESE)

TRATTA PARMA - VICOFERTILE

FERMATA VICOFERTILE - IMPIANTI MECCANICI

IMPIANTO DI IRRIGAZIONE

SCHEMA FUNZIONALE

SCALA: -

COMMESSA	LOTTO	FASE	ENTE	TIPO DOC.	OPERA/DISCIPLINA	PROGR.	REV.
IP00	00	D	17	DX	IT040X	001	A

Rev.	Descrizione	Redatto	Data	Verificato	Data	Approvato	Data	Autorizzato Data
A	Emissione definitiva	V. Santi	Febbraio 2022	A. Rea	Febbraio 2022	G. Fadda	Febbraio 2022	A. Falaschi Febbraio 2022

File: IP0000D17DXIT040X001A.dwg n. Elab.: