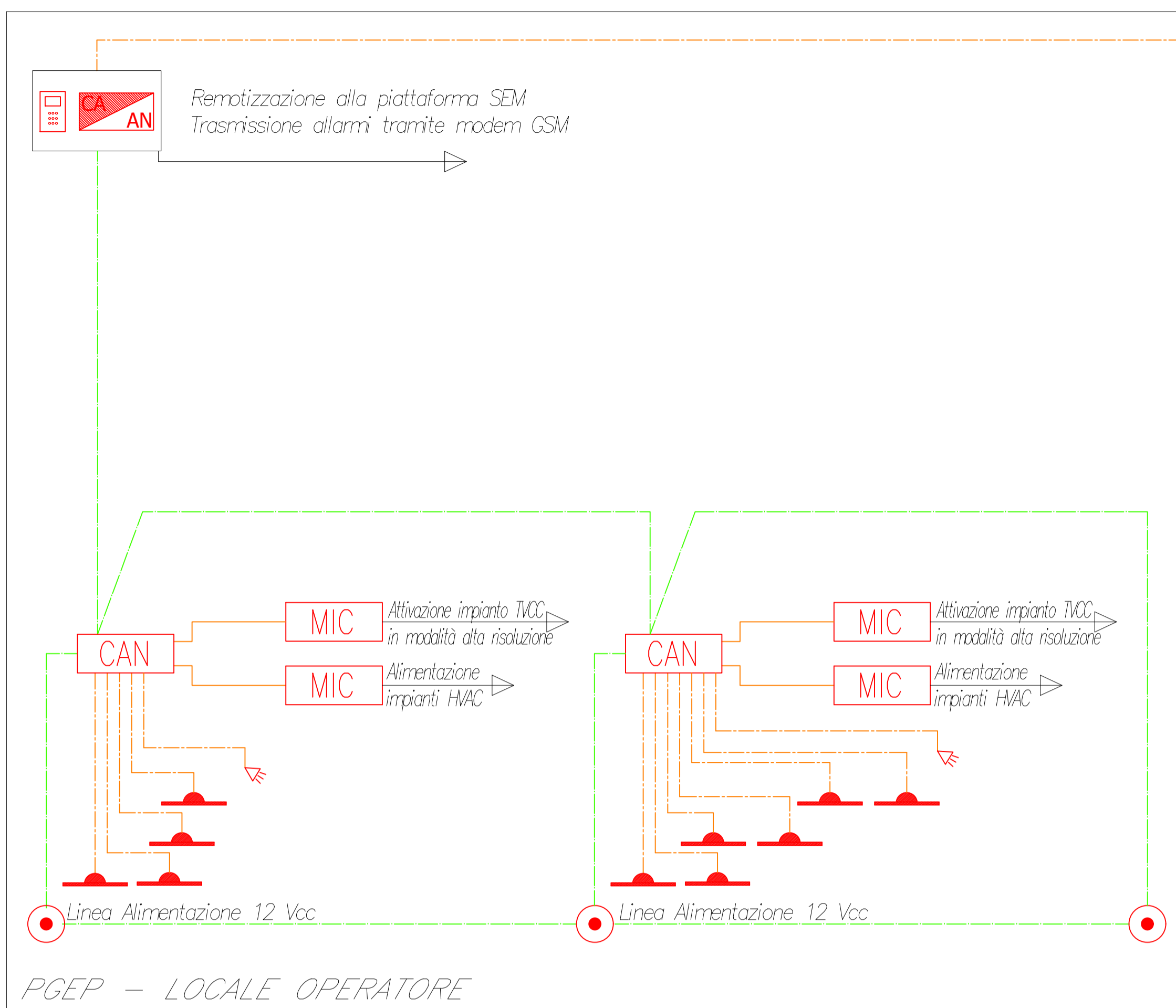
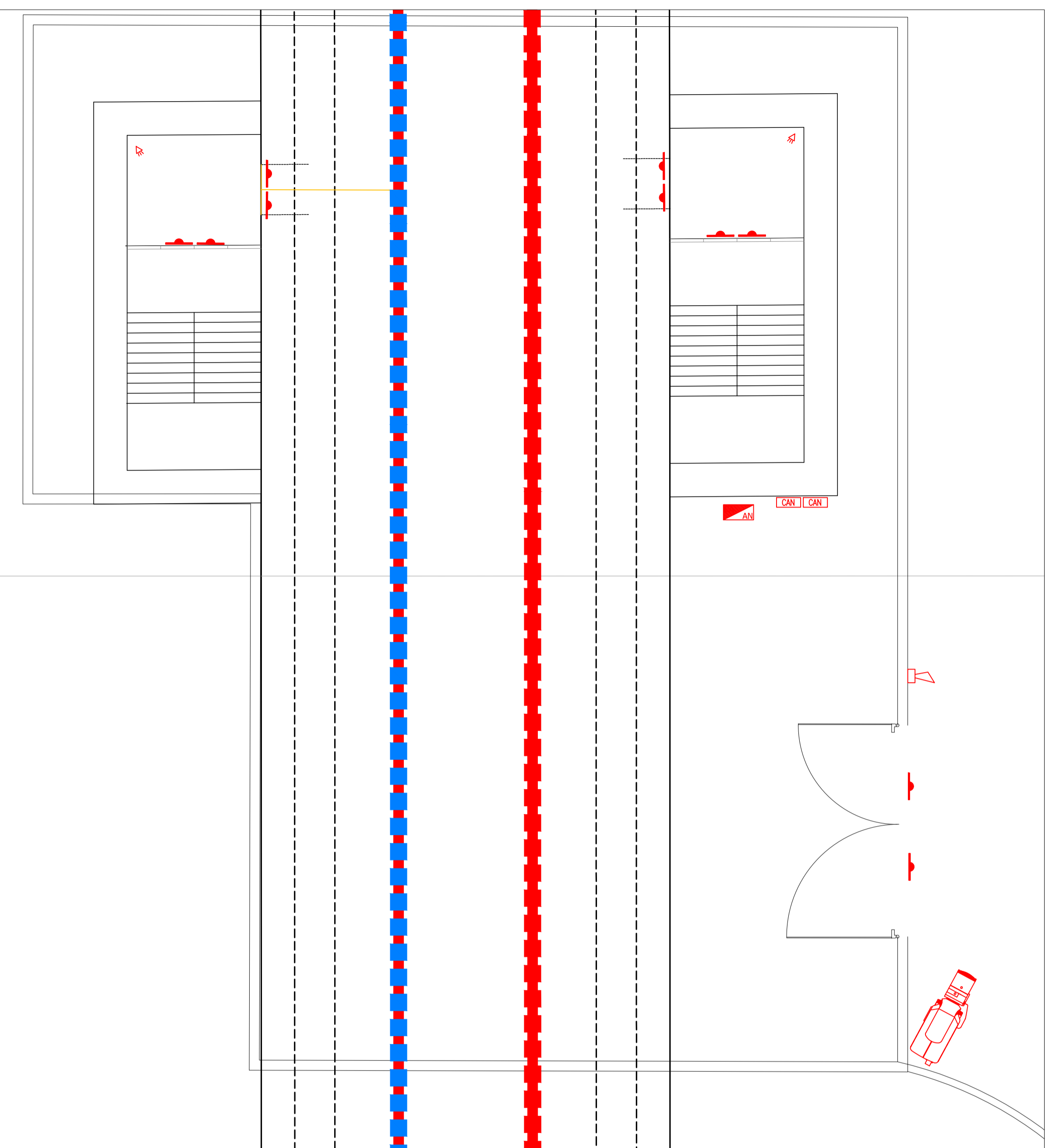


PIANTA AMBIENTE



LEGGENDA

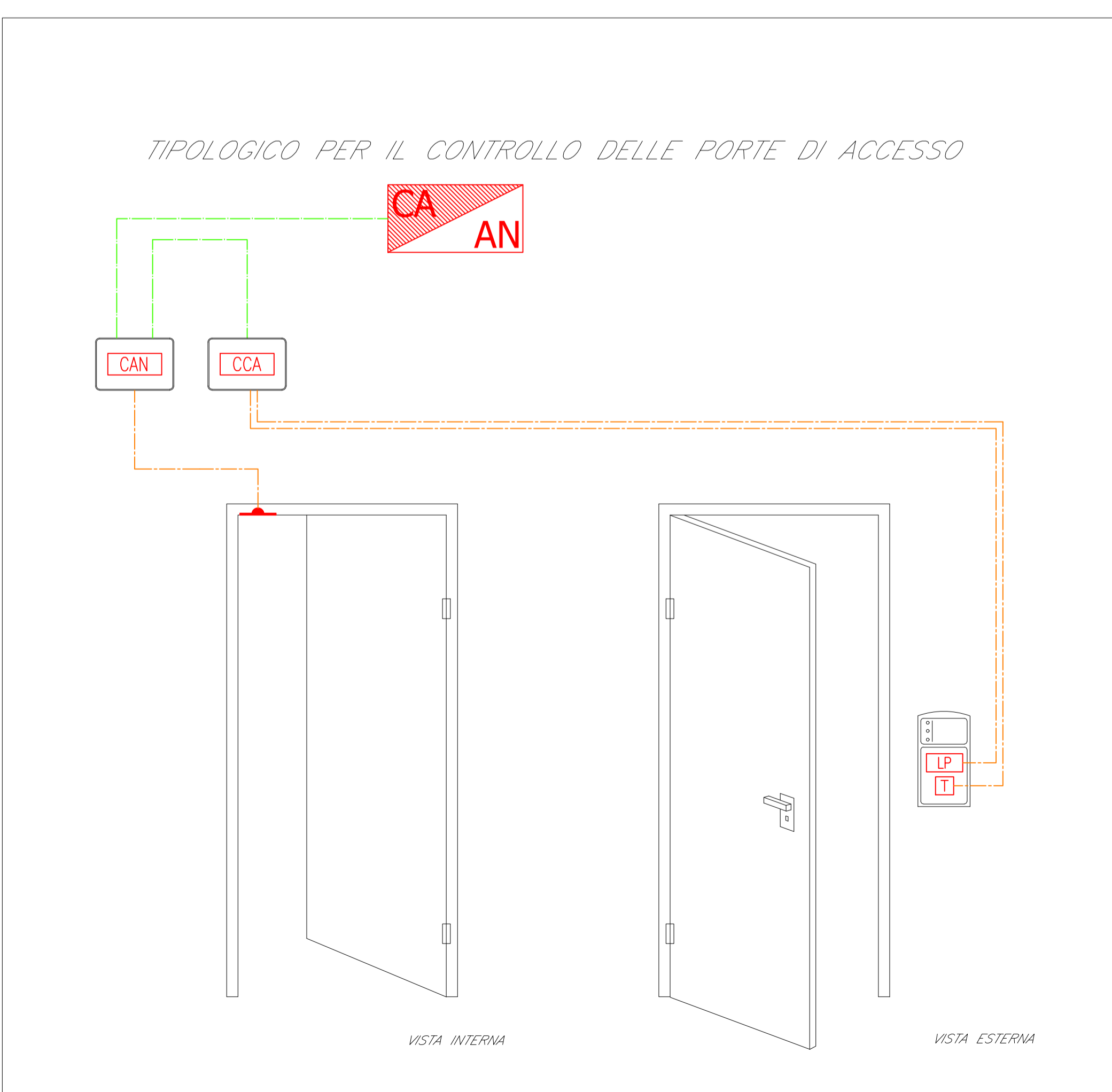
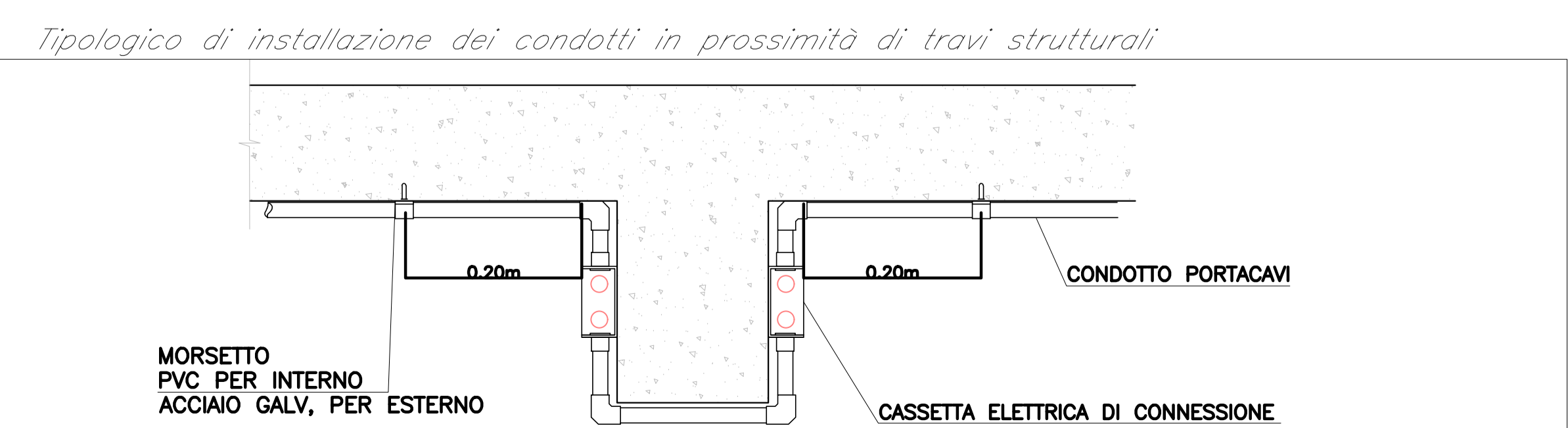
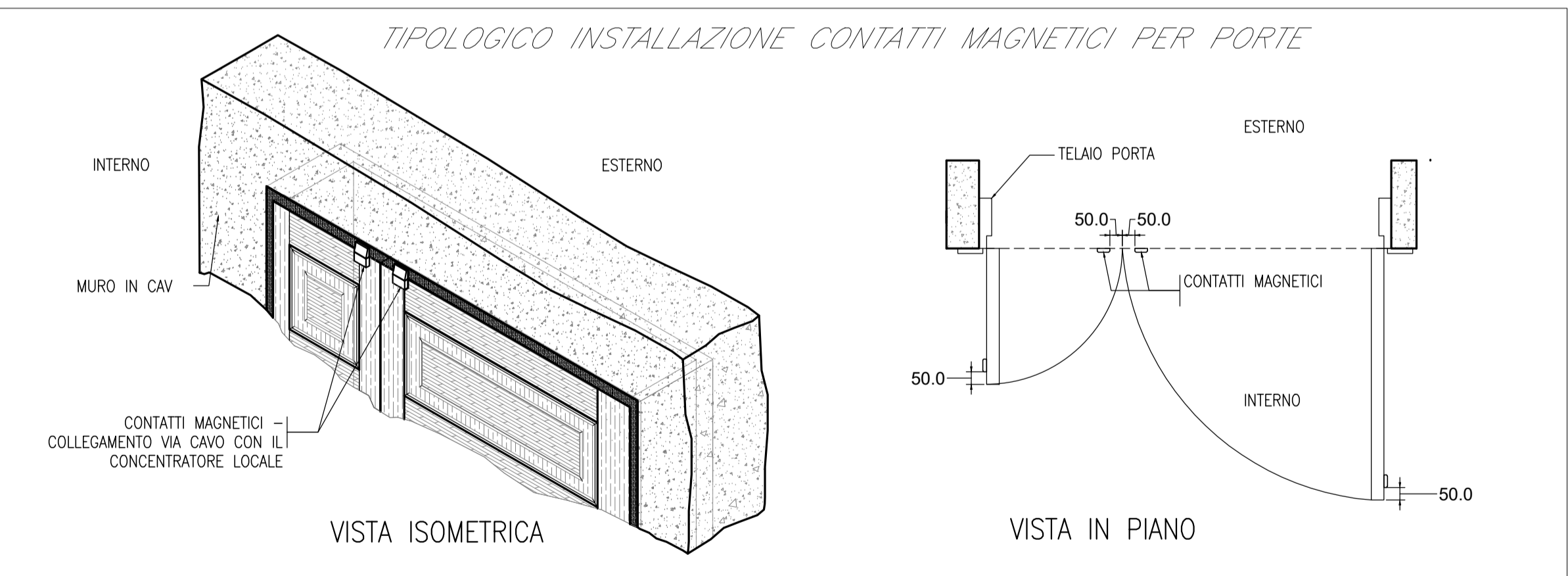
Elemento	Descrizione
	Centrale antintrusione e controllo accessi
	Modulo combinatore telefonico installato a bordo
	Display / Pannello di gestione esterna della centrale
	Rilevatore a contatto magnetico
	Rilevatore a contatto magnetico su finestra a bocca di lupo
	Letture di prossimità
	Elettroserratura
	Pulsante apriporta
	Tastierino alfanumerico
	Sensore volumetrico
	Sirena di allarme
	Sensore di rottura vetro
	Scatola di derivazione
	Concentratore di Varco
	Concentratore I/O
	Telecamera fissa con protezione antivandala, per installazione a parete o su palma.

TABELLA ELEMENTI

Elemento	Caratteristiche
	Canala 150 x 50 mm LOOP Ambiente e Contrasoffitto in comune con tutti gli impianti a correnti deboli.

NOTE

- La linea principale sarà posata, ove possibile, all'interno della canala portacavi comune a tutti gli impianti a correnti deboli;
- In corrispondenza di tutti i punti in cui le condutture attraversano pareti o soffi di locali compartimentati al fuoco, saranno installati setti tagliafuoco di tipo certificato atti a ripristinare la resistenza prescritta per il compartimento.
- La telecamera sarà collegata in fibra direttamente alla centrale TVCC del fabbricato PGEP pk3+760,00



COMMITTENTE:

PROGETTAZIONE:

U.O. IMPIANTI INDUSTRIALI E TECNOLOGICI

PROGETTO DEFINITIVO

COMPLETAMENTO RADDOPPIO LINEA PARMA - LA SPEZIA (PONTREMOLESE)

TRATTA PARMA - VICOFERTILE

USCITA DI SICUREZZA GA pk 2+778,00. IMPIANTI SECURITY

IMPIANTO CONTROLLO ACCESSI / ANTINTRUSIONE

SCHEMA FUNZIONALE E LAYOUT DELL'IMPIANTO

SCALA: -

COMMESSA LOTTO FASE ENTE TIPO DOC. OPERA/DISCIPLINA PROGR. REV.

IP00 00 D 17 PX AN0603 001 A

Rev.	Descrizione	Redatto	Data	Verificato	Data	Approvato	Data	Autorizzato Data
A	Emissione definitiva	V. Sestini	Febbraio 2022	A. Fadda	Febbraio 2022	G. Fadda	Febbraio 2022	A. Falschi Febbraio 2022

File: IP0000D17PXAN0603001A.dwg n. Elab.: ----