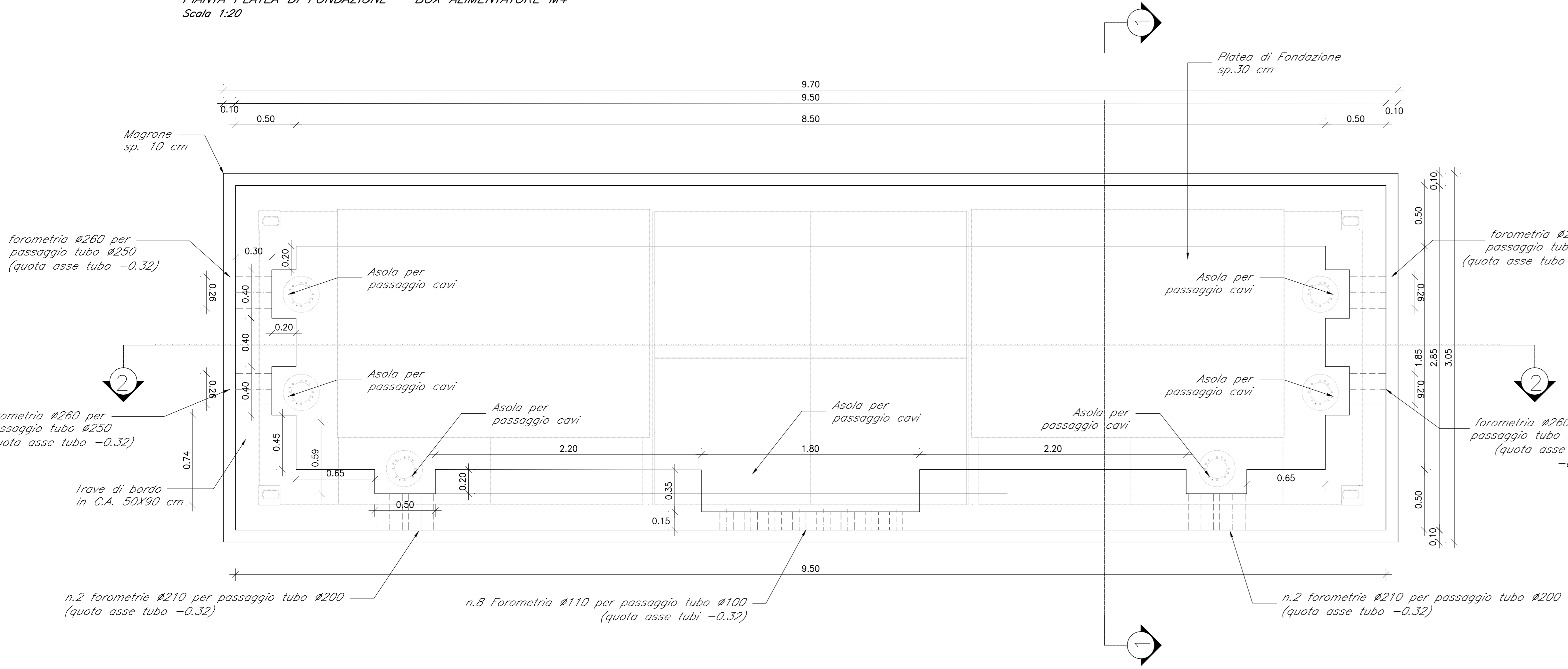
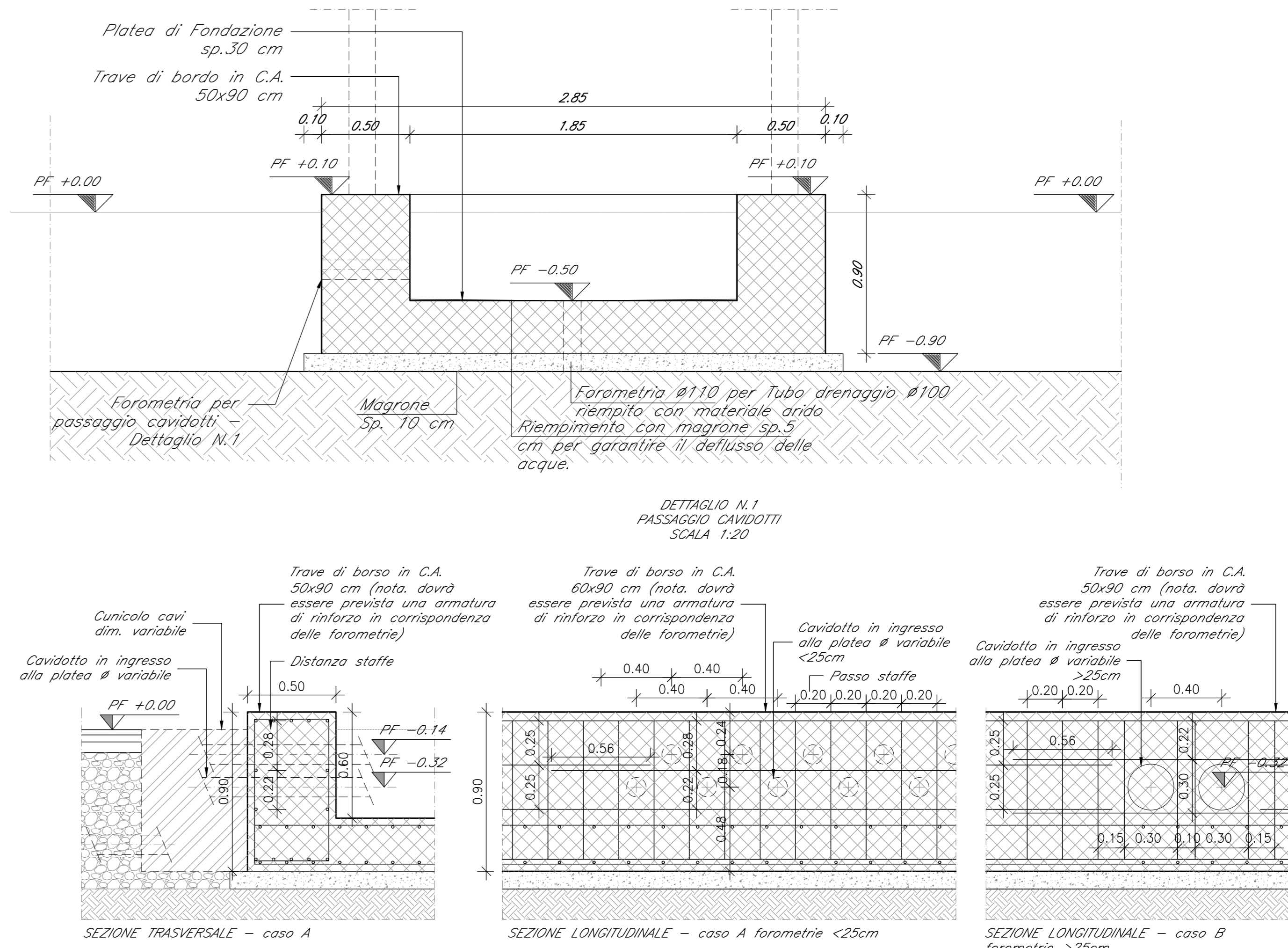


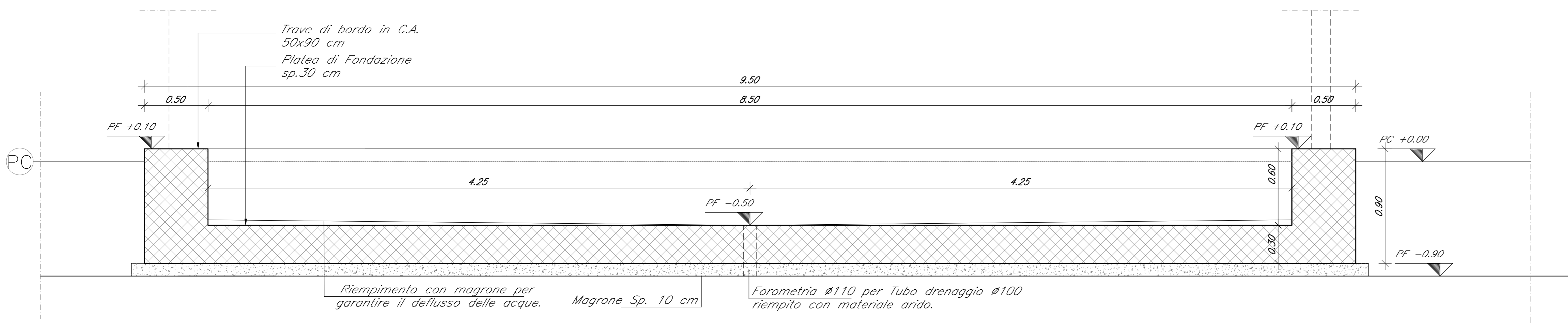
PIANTA PLATEA DI FONDAZIONE - BOX ALIMENTATORE M4
Scala 1:20



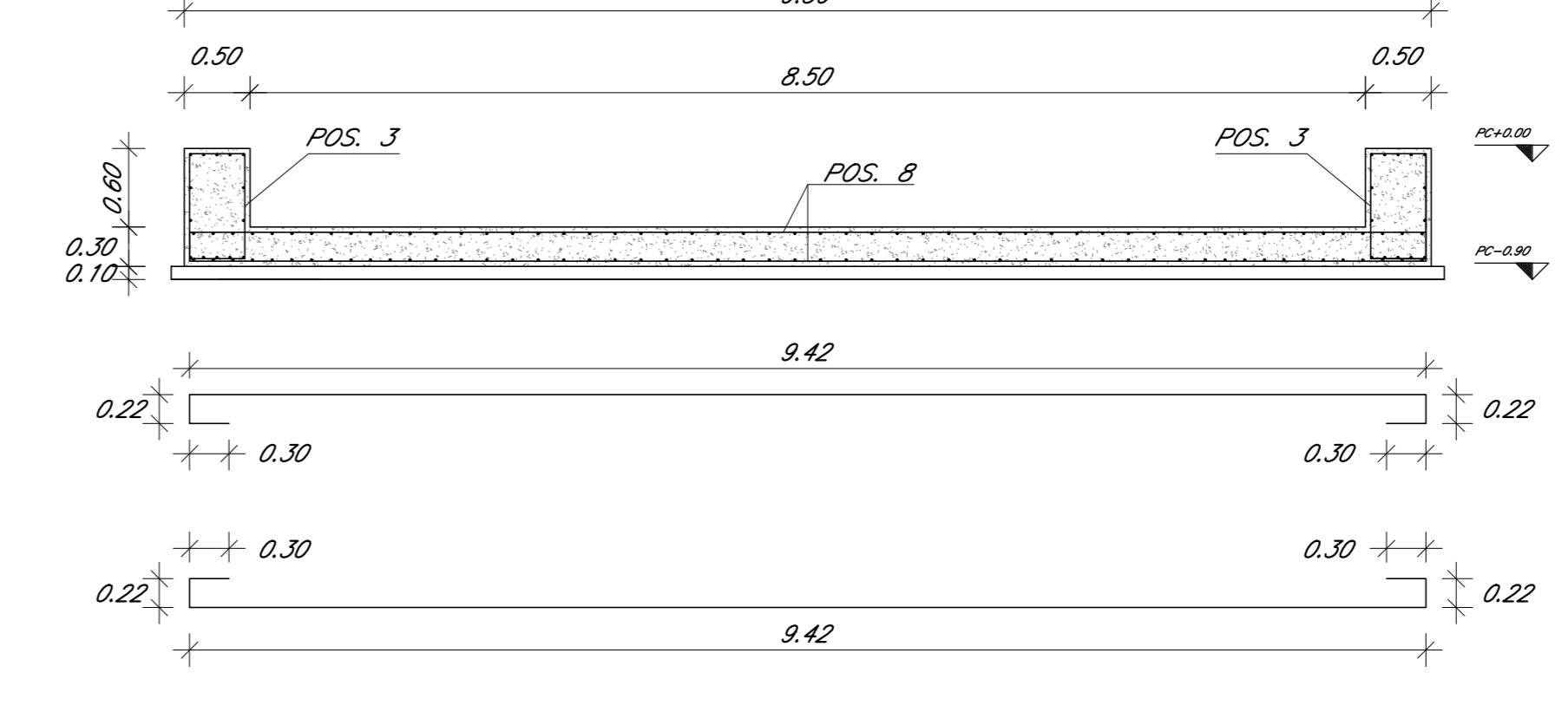
SEZIONE TRASVERSALE 1-1 CABINA TE - BOX ALIMENTATORI
Scala 1:20



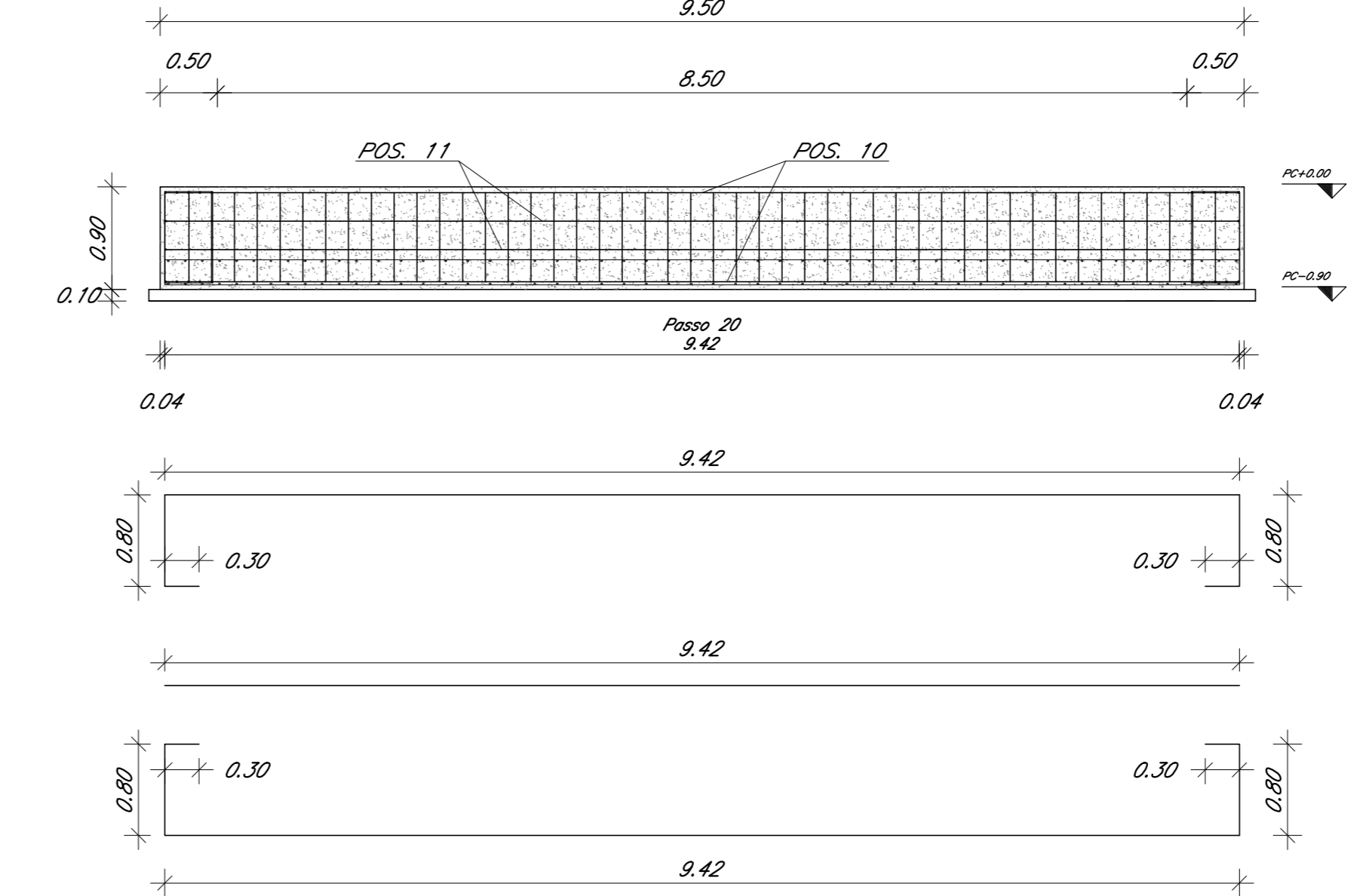
SEZIONE LONGITUDINALE 2-2 CABINA TE - BOX ALIMENTATORE M4
Scala 1:20



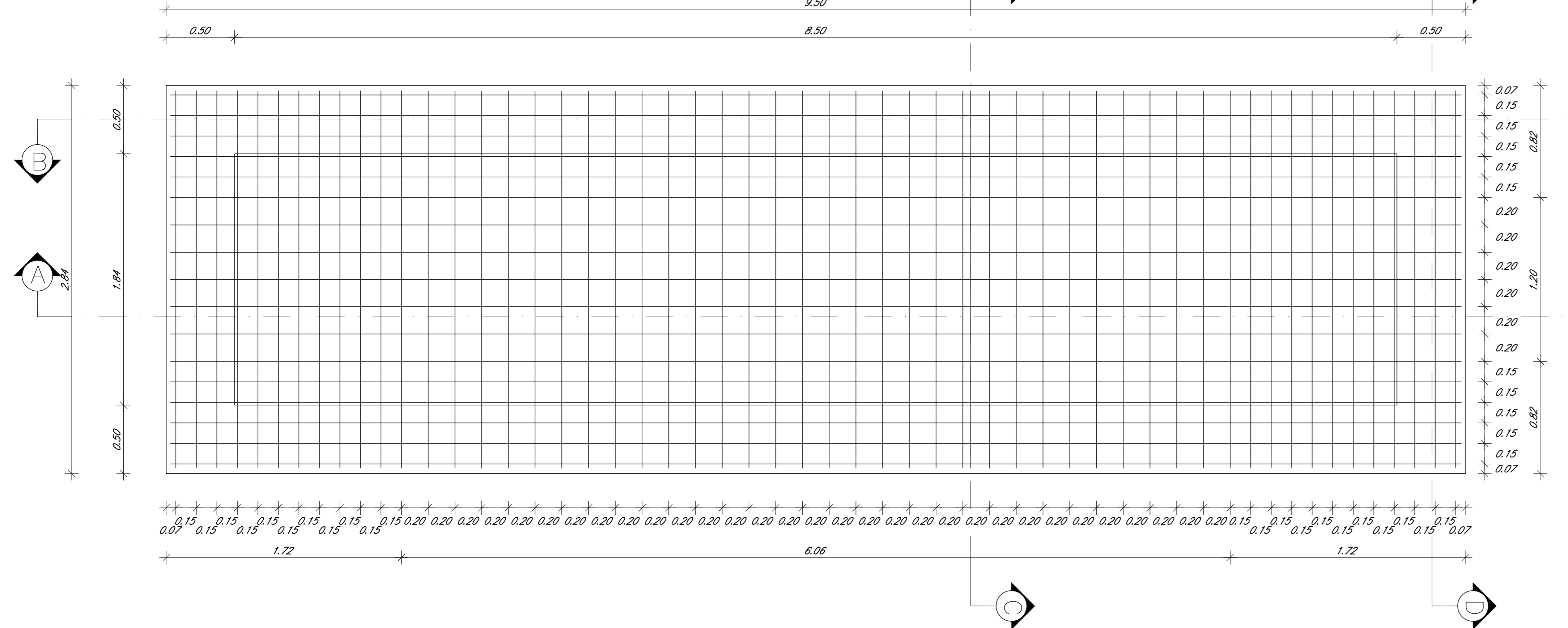
ARMATURE SEZIONE A-A
Scala 1:30



ARMATURE SEZIONE B-B
Scala 1:30



PIANTA ARMATURE - PLATEA DI FONDAZIONE BOX ALIMENTATORE M4
Scala 1:20



CARATTERISTICHE MATERIALI	
CALCESTRUZZO ELEVAZIONE	CONFORME UNI-EN 206-1 CLASSE DI RESISTENZA MINIMA C28/35 CLASSE DI ESPOSIZIONE XC3 DIAMETRO MAX INERTI 25 mm CLASSE DI CONTENUTO DI CLORURI CONFORME A UNI-EN 206-1 CONSISTENZA S4 TIPO CEMENTO CEM II/A-L 42.5R CONFORME A UNI-EN 197/1 RAPPORTO A/C 0.50
CALCESTRUZZO FONDAZIONE	CONFORME UNI-EN 206-1 CLASSE DI RESISTENZA MINIMA C25/30 CLASSE DI ESPOSIZIONE XC2 DIAMETRO MAX INERTI 25 mm CLASSE DI CONTENUTO DI CLORURI CONFORME A UNI-EN 206-1 CONSISTENZA S4 TIPO CEMENTO CEM IV/A-L 42.5R CONFORME A UNI-EN 197/1 RAPPORTO A/C 0.55
CALCESTRUZZO MAGRO GETTO DI LIVELLAMENTO	CONFORME UNI-EN 206-1 CLASSE DI RESISTENZA MINIMA C12/15 CLASSE DI ESPOSIZIONE X0 DOSAGGIO 1.5 q CEM II/B-M 32.5R / mc
ACCIAIO PER C.A.	B450C SOGGIA DI SNERVAMENTO f _{yk} ≥ 450 MPa
COPRIFERRO NETTO ARMATURA ORDINARIA	PRESCRIZIONI RELATIVE ALLE BARRE CORRENTI - STRUTTURE ELEVAZIONE ELEVAZIONE s = 4 cm FONDAZIONI s = 4 cm PRESCRIZIONI RELATIVE ALLE STAFFE - Lo lunghezza del tratto piegato a 135° deve essere > 10 diametri PRESCRIZIONI PER IL DIAMETRO DI MANDRINO D • Diametro barra ≤ 16 mm → D = 4 diametri • Diametro barra > 16 mm → D = 7 diametri
INCIDENZE ARMATURE	
- PLATEA	130 kg/m ³

COMMITTENTE: **RFI** RETE FERROVIARIA ITALIANA GRUPPO FERROVIE DELLO STATO ITALIANO

PROGETTAZIONE: **ITALFERR** GRUPPO FERROVIE DELLO STATO ITALIANO

CUP J81H0200000001

S.O. ENERGIA E TRAZIONE ELETTRICA

PROGETTO DEFINITIVO

COMPLETAMENTO RADDOPPIO LINEA PARMA - LA SPEZIA (PONTREMOLESE)

TRATTA PARMA - VICOFERTILE

Cabina TE di Vicofertile

Shelter Alimentatori CTE Vicofertile - Disegno di assiemi

Rev.	Descrizione	Redatto	Data	Verificato	Data	Approvato	Data	Autorizzato Data
A	Disegno definitivo	[Signature]	Marzo 2022	[Signature]	Marzo 2022	[Signature]	Marzo 2022	Marzo 2022

File: IP000001BACFA0200001A.dwg n. Elab.: