

Documenti di Riferimento Civili	
Nome della tavola	Numero della tavola
Fabbricato CTE Parma Ovest - Pianta Fondazione	IP0000D18PBFA0100001A
Fabbricato CTE Parma Ovest - Pianta Elevazione 1 di 2	IP0000D18PBFA0100002A
Fabbricato CTE Parma Ovest - Pianta Elevazione 2 di 2	IP0000D18PBFA0100003A
Fabbricato CTE Parma Ovest - Quote e caratteristiche ambienti	IP0000D18PBFA0100004A
Fabbricato CTE Parma Ovest - Architettonico	IP0000D18PBFA0100005A
Fabbricato CTE Parma Ovest - Prospetti	IP0000D18PBFA0100006A
Fabbricato CTE Parma Ovest - Abaco infissi	IP0000D18QXFA0100001A

## CARATTERISTICHE MATERIALI

**CALCESTRUZZO ELEVAZIONE**  
 CONFORME UNI-EN 206-1  
 CLASSE DI RESISTENZA MINIMA C30/37  
 CLASSE DI ESPOSIZIONE XC3  
 DIAMETRO MAX INERTI 25 mm  
 CLASSE DI CONTENUTO DI CLORURI CONFORME A UNI-EN 206-1  
 CONSISTENZA S4  
 TIPO CEMENTO CEM II/A-L 42.5R CONFORME A UNI-EN 197/1  
 RAPPORTO A/C 0.50

**CALCESTRUZZO FONDAZIONE**  
 CONFORME UNI-EN 206-1  
 CLASSE DI RESISTENZA MINIMA C25/30  
 CLASSE DI ESPOSIZIONE XC2  
 DIAMETRO MAX INERTI 25 mm  
 CLASSE DI CONTENUTO DI CLORURI CONFORME A UNI-EN 206-1  
 CONSISTENZA S4  
 TIPO CEMENTO CEM IV/A 42.5R CONFORME A UNI-EN 197/1  
 RAPPORTO A/C 0.55

**CALCESTRUZZO MAGRO GETTO DI LIVELLAMENTO**  
 CONFORME UNI-EN 206-1  
 CLASSE DI RESISTENZA MINIMA C12/15  
 CLASSE DI ESPOSIZIONE X0  
 DOSAGGIO 1.5 q CEM II/B-M 32.5R / mc

**ACCIAIO PER C.A.**  
 B450C  
 SOGLIA DI SNERVAMENTO  $f_{yk} \geq 450$  MPa

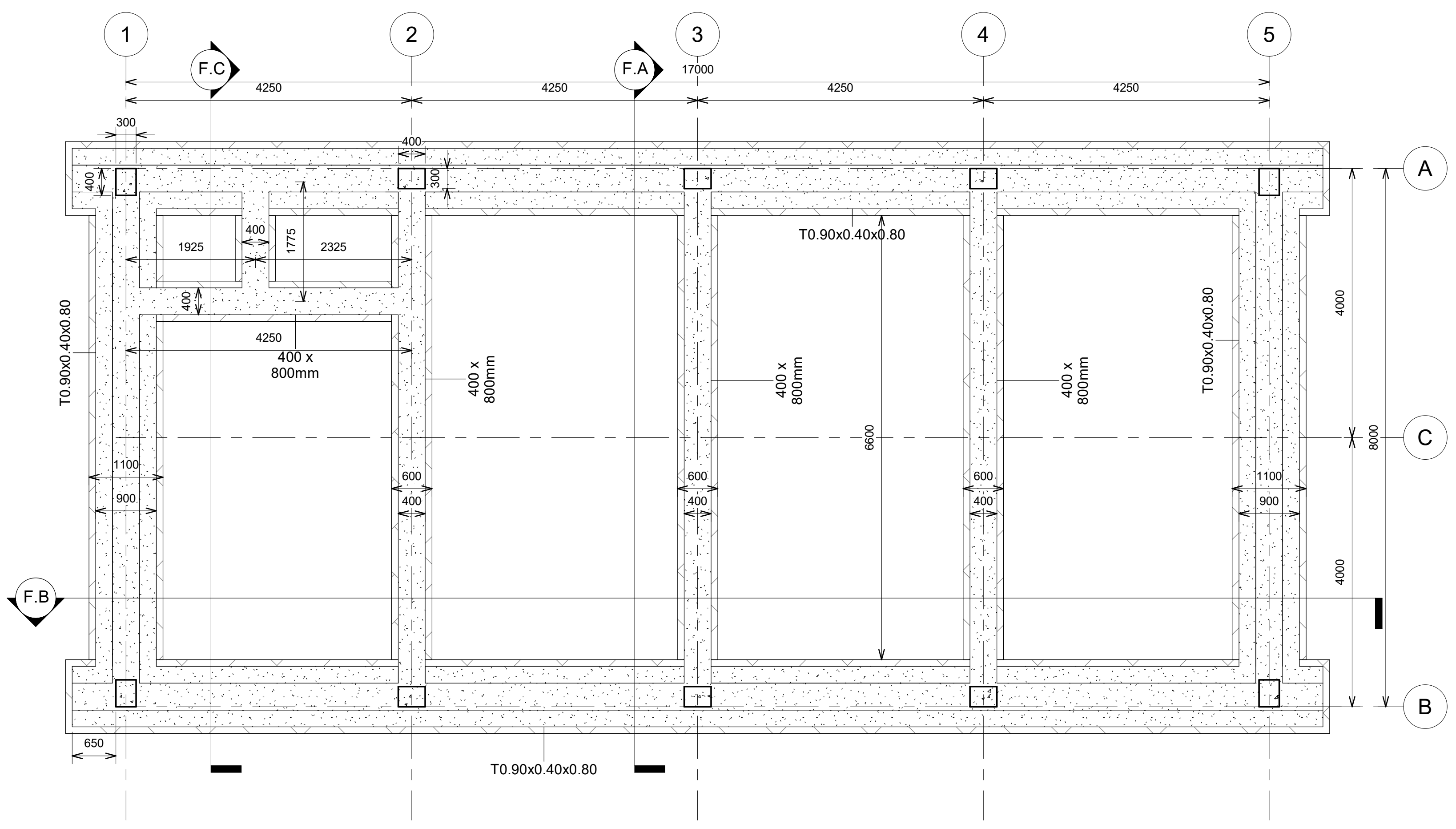
**COPRIFERRO NETTO ARMATURA ORDINARIA**  
 - STRUTTURE ELEVAZIONE  $s = 4$  cm  
 - FONDAZIONE  $s = 4$  cm



## INCIDENZE ARMATURE

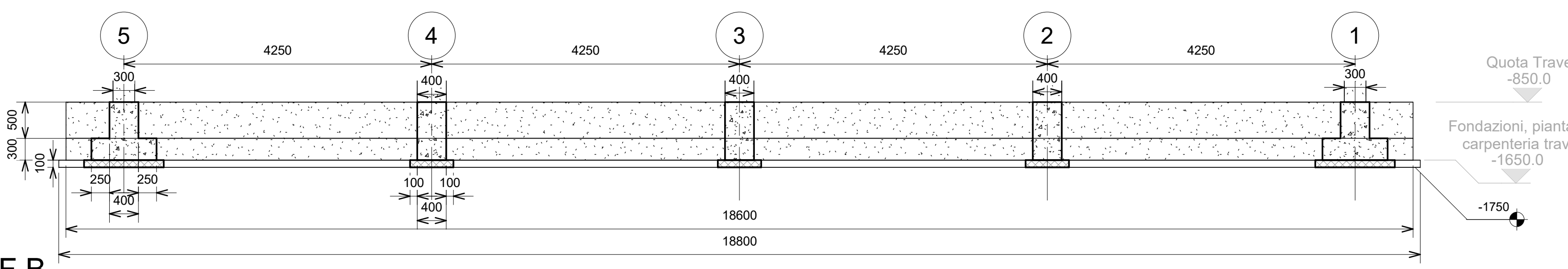
- Travi di fondazione - 110 kg/mc
- Cordoli di fondazione - 80 kg/mc
- Pilastri - 345 kg/mc
- Travi longitudinali principali - 145 kg/mc
- Puntoni di copertura - 210 kg/mc
- Trave di colmo - 115 kg/mc
- Travi di copertura tipo catena - 150 kg/mc

Note:  
 - Le quote sono espresse in millimetri se non espressamente indicato



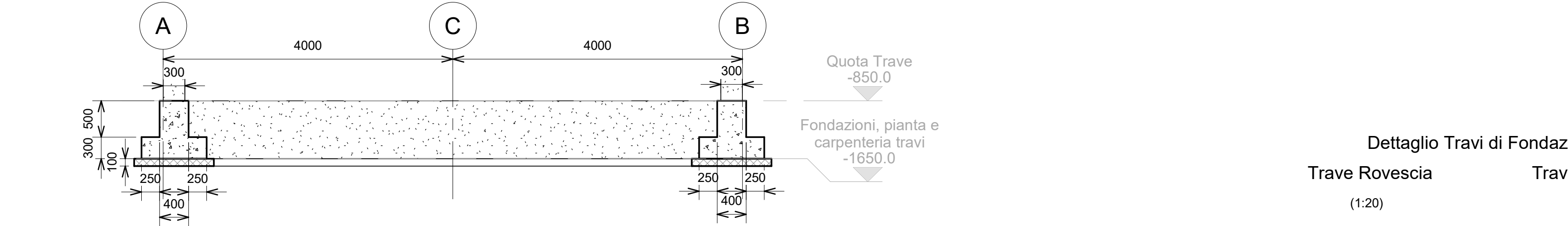
### 1 Pianta Fondazione

1 : 50



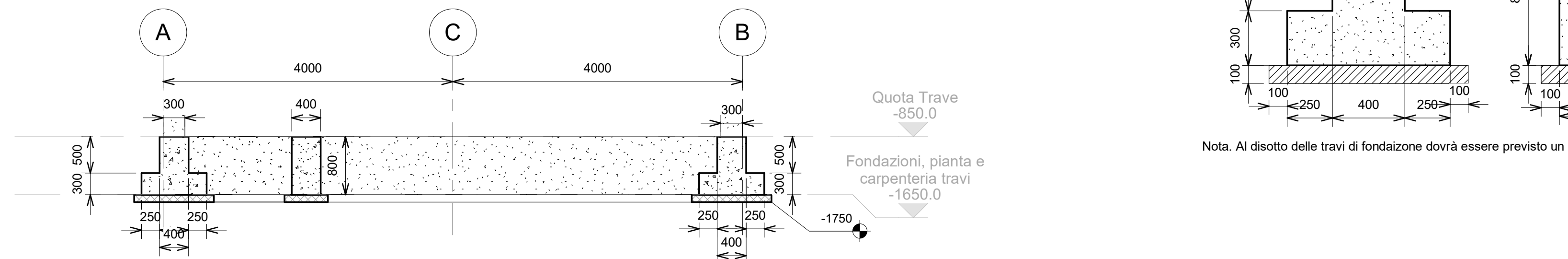
### 3 F.B.

1 : 50



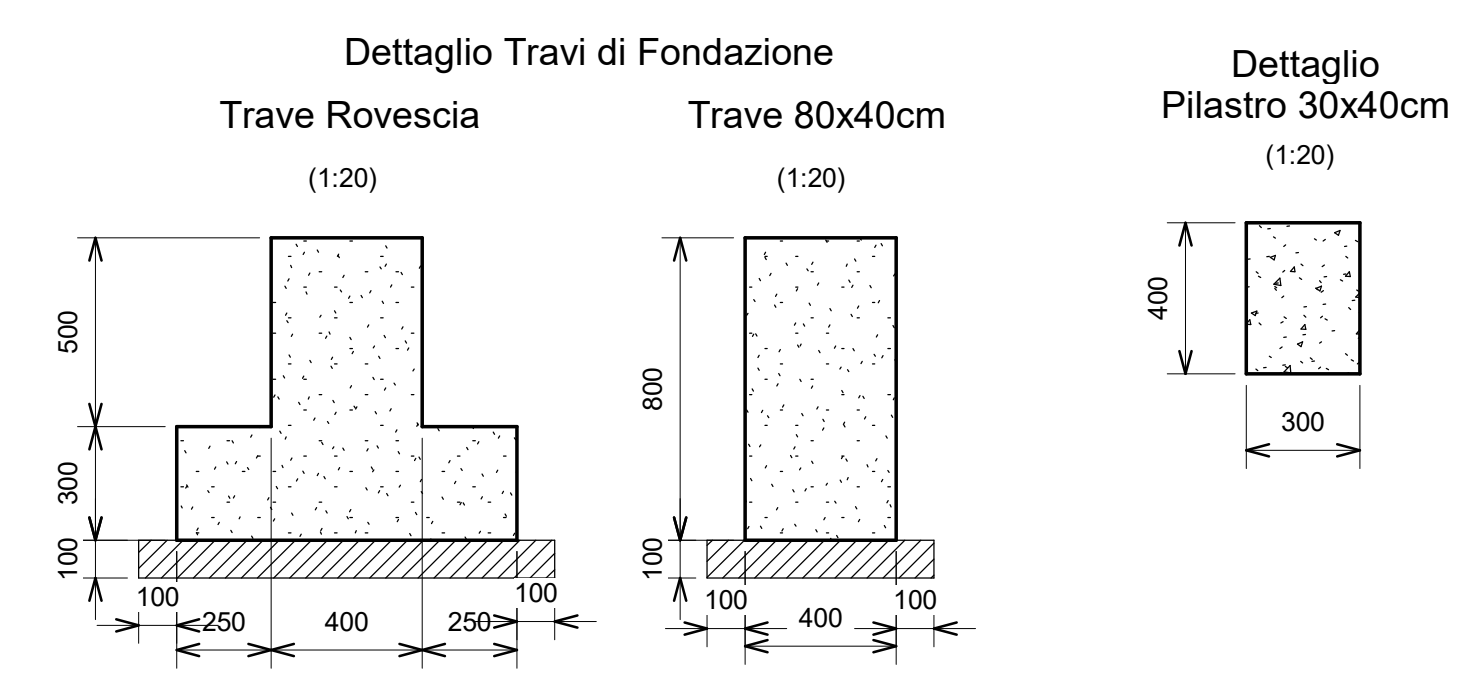
### 2 F.A.

1 : 50



### 4 F.C.

1 : 50



Nota. Al disotto delle travi di fondazione dovrà essere previsto un magrone dello sp. di 10cm

COMMITTENTE:  
  
 RETE FERROVIARIA ITALIANA  
 GRUPPO FERROVIE DELLO STATO ITALIANE

PROGETTAZIONE:  
  
 GRUPPO FERROVIE DELLO STATO ITALIANE

CUP J81H02000000001

S.O. ENERGIA E TRAZIONE ELETTRICA

PROGETTO DEFINITIVO

COMPLETAMENTO RADDOPPIO LINEA PARMA - LA SPEZIA (PONTREMOLESE)

TRATTA PARMA - VICOFERTILE

ELABORATO:  
 CTE Parma Ovest  
 Fabbricato CTE Parma Ovest - Pianta Fondazione

SCALA:  
 Come indicato

COMMESSA	LOTTO	FASE	ENTE	TIPO DOC.	OPERA/DISCIPLINA	PROGR.	REV.
IP00	00	D	18	PB	FA0100	001	A

Revis.	Descrizione	Redatto	Data	Verificato	Data	Approvato	Data	Autorizzato
A	Emissione Esecutiva	M. Laurini	Feb. 2022	M. Laurini	Feb. 2022	G. Fadda	Feb. 2022	G. Gucci Baruffini