

Documenti di Riferimento Civili	
Nome della tavola	Numero della tavola
Fabbricato CTE Parma Ovest - Pianta Fondazione	IP0000D18PBFA0100001A
Fabbricato CTE Parma Ovest - Pianta Elevazione 1 di 2	IP0000D18PBFA0100002A
Fabbricato CTE Parma Ovest - Pianta Elevazione 2 di 2	IP0000D18PBFA0100003A
Fabbricato CTE Parma Ovest - Quote e caratteristiche ambienti	IP0000D18PBFA0100004A
Fabbricato CTE Parma Ovest - Architettonico	IP0000D18PBFA0100005A
Fabbricato CTE Parma Ovest - Prospetti	IP0000D18PBFA0100006A
Fabbricato CTE Parma Ovest - Abaco infissi	IP0000D18QXFA0100001A

CARATTERISTICHE MATERIALI	
<b>CALCESTRUZZO ELEVAZIONE</b>	CONFORME UNI-EN 206-1 CLASSE DI RESISTENZA MINIMA C30/37 CLASSE DI ESPOSIZIONE XC3 DIAMETRO MAX INERTI 25 mm CLASSE DI CONTENUTO DI CLORURI CONFORME A UNI-EN 206-1 CONSISTENZA S4 TIPO CEMENTO CEM I/A-L 42.5R CONFORME A UNI-EN 197/1 RAPPORTO A/C 0.50
<b>CALCESTRUZZO FONDAZIONE</b>	CONFORME UNI-EN 206-1 CLASSE DI RESISTENZA MINIMA C25/30 CLASSE DI ESPOSIZIONE XC2 DIAMETRO MAX INERTI 25 mm CLASSE DI CONTENUTO DI CLORURI CONFORME A UNI-EN 206-1 CONSISTENZA S4 TIPO CEMENTO CEM IV/A 42.5R CONFORME A UNI-EN 197/1 RAPPORTO A/C 0.55
<b>CALCESTRUZZO MAGRO GETTO DI LIVELLAMENTO</b>	CONFORME UNI-EN 206-1 CLASSE DI RESISTENZA MINIMA C12/15 CLASSE DI ESPOSIZIONE X0 DOSAGGIO 1.5 q CEM I/B-M 32.5R / mc
<b>ACCIAIO PER C.A.</b>	B450C SOGLIA DI SNERVAMENTO $f_{yk} \geq 450$ MPa
<b>COPRIFERRO NETTO ARMATURA ORDINARIA</b>	- STRUTTURE ELEVAZIONE $s = 4$ cm - FONDAZIONE $s = 4$ cm



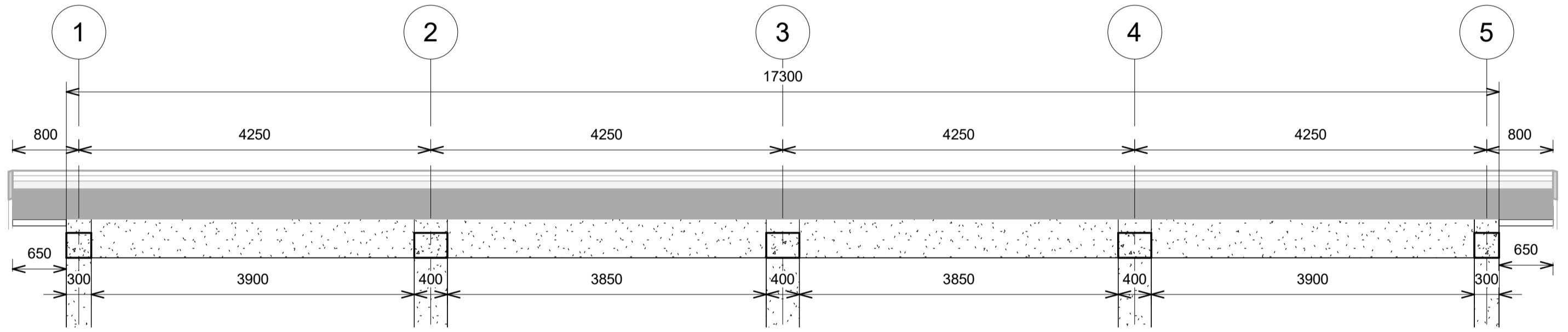
**INCIDENZE ARMATURE**

- Travi di fondazione - 110 kg/mc
- Cordoli di fondazione - 80 kg/mc
- Pilastrini - 345 kg/mc
- Travi longitudinali principali - 145 kg/mc
- Puntoni di copertura - 210 kg/mc
- Trave di colmo - 115 kg/mc
- Travi di copertura tipo catena - 150 kg/mc

Note:  
- Le quote sono espresse in millimetri se non espressamente indicato

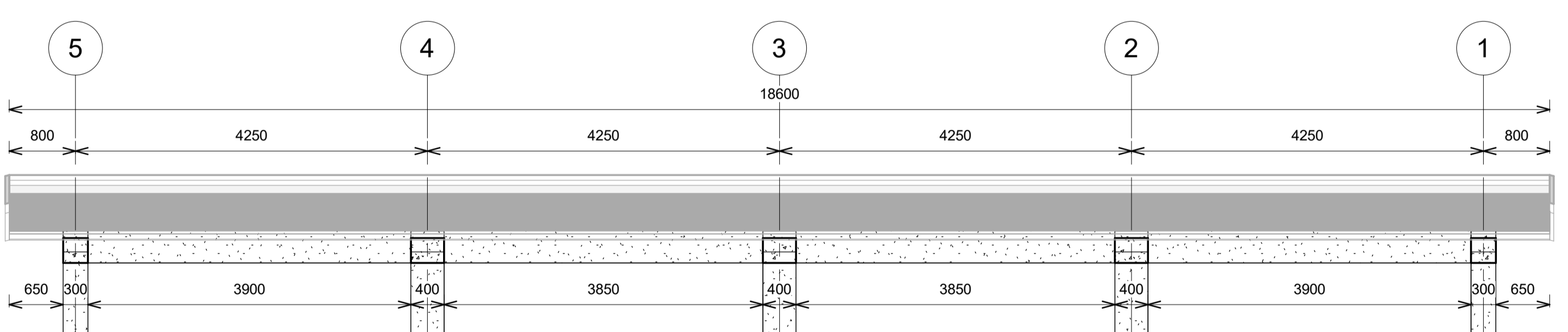
**1 Copertura**

1 : 50



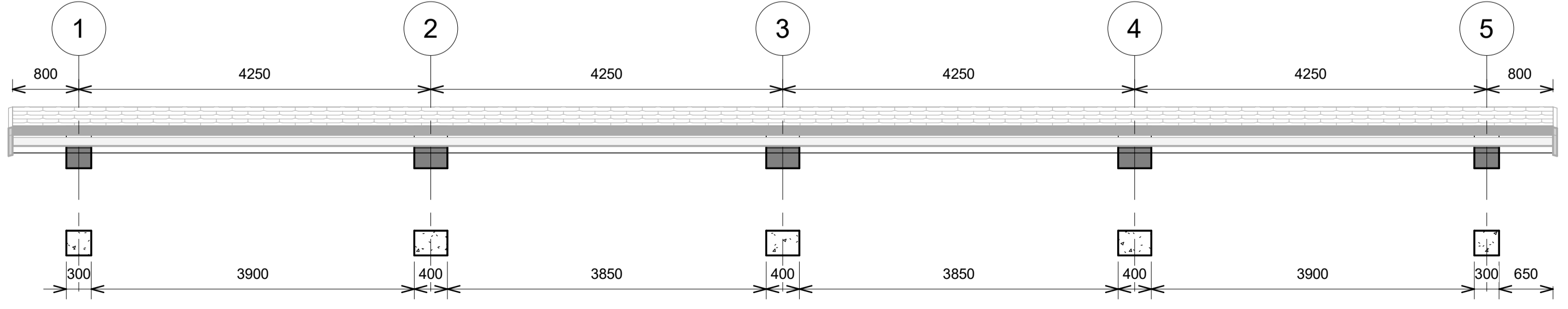
**2 C.A.1**

1 : 50



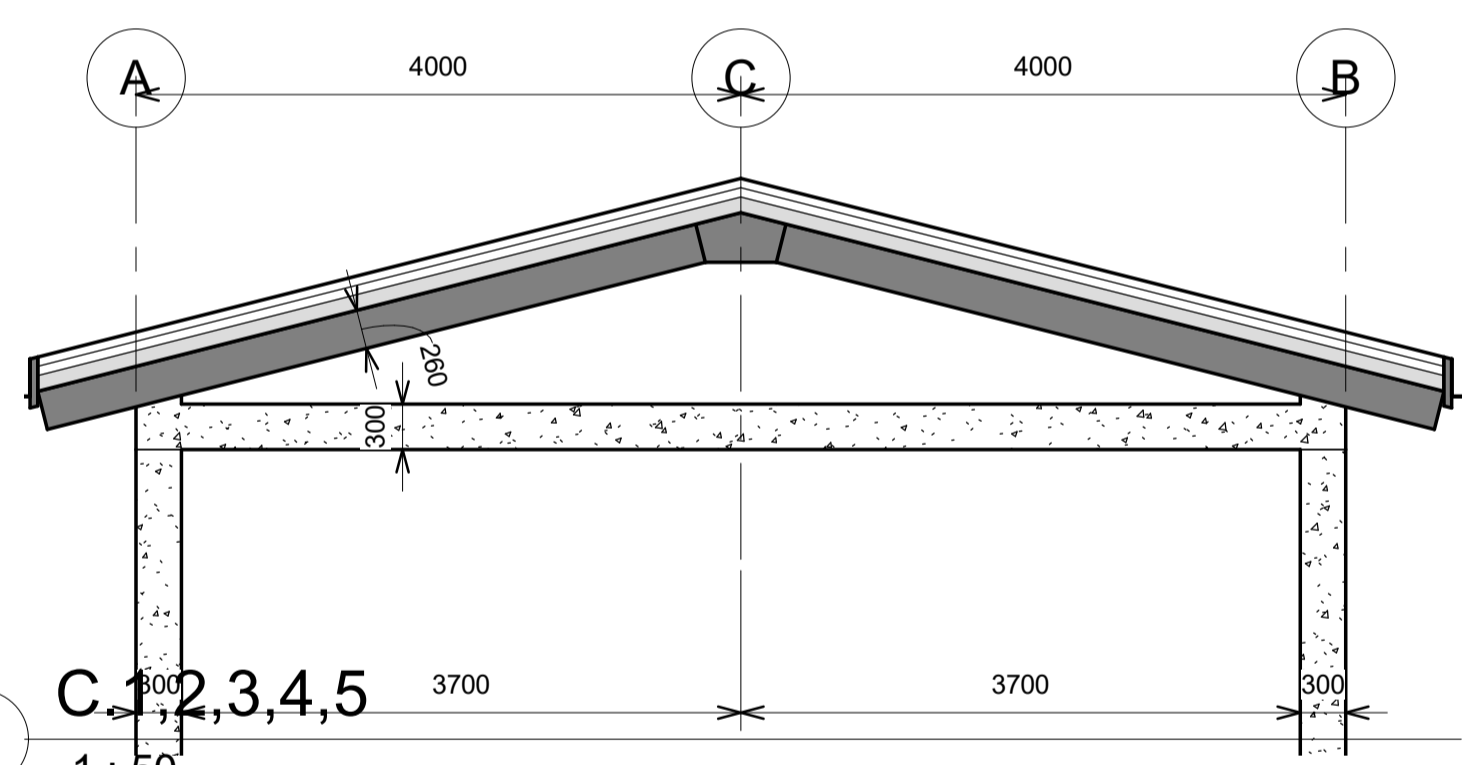
**3 C.B.1**

1 : 50



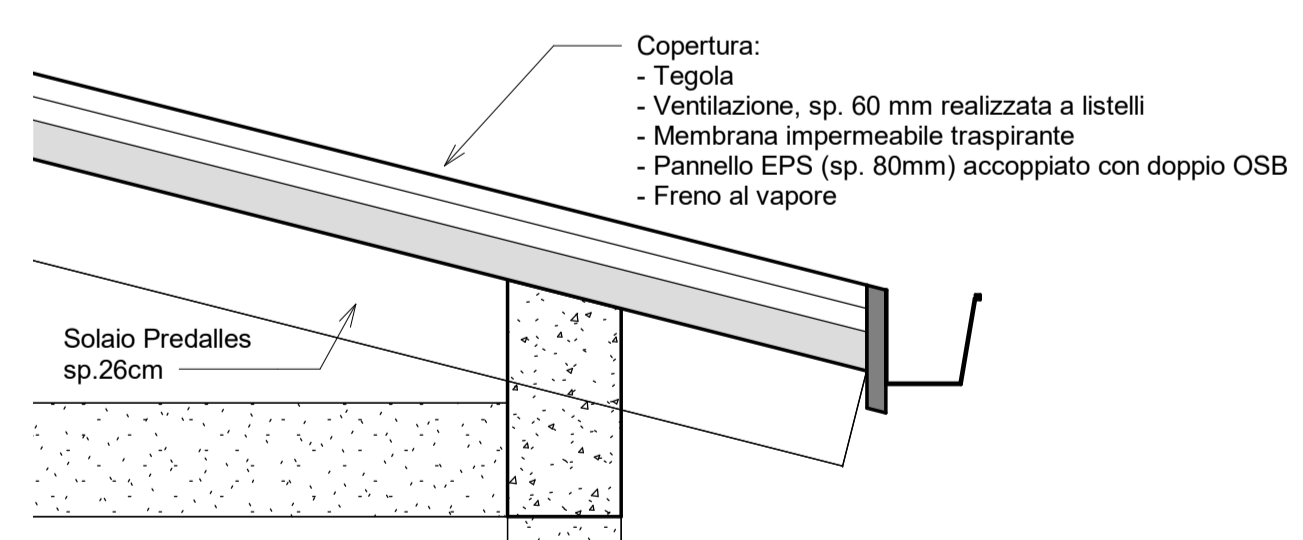
**4 C.C.1**

1 : 50



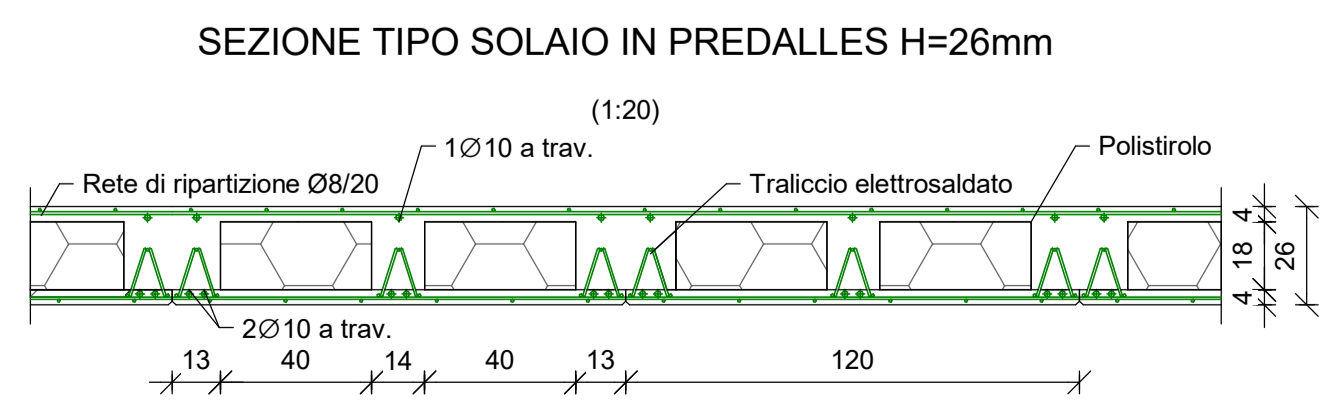
**5 C.1,2,3,4,5**

1 : 50



**6 C.Sez. - Dettaglio 1**

1 : 20



COMMITTENTE:  
**RFI**  
RETE FERROVIARIA ITALIANA  
GRUPPO FERROVIE DELLO STATO ITALIANE

PROGETTAZIONE:  
**ITALFERR**  
GRUPPO FERROVIE DELLO STATO ITALIANE

CUP J81H0200000001

S.O. ENERGIA E TRAZIONE ELETTRICA

PROGETTO DEFINITIVO

COMPLETAMENTO RADDOPPIO LINEA PARMA - LA SPEZIA (PONTREMOLESE)

TRATTA PARMA - VICOFERTILE

ELABORATO:

Fabbricato CTE Parma Ovest - Pianta Elevazione 2 di 2

SCALA:  
Come indicato

COMMESSA	LOTTO	FASE	ENTE	TIPO DOC.	OPERA/DISCIPLINA	PROGR.	REV.
IP00	00	D	18	PB	FA0100	003	

Revis.	Descrizione	Redatto	Data	Verificato	Data	Approvato	Data	Autorizzato
A	Emissione Definitiva	M. Laurini	Feb. 2022	M. Laurini	Feb. 2022	G. Fadda	Feb. 2022	G. Gucci, Baruffini
						G. Fadda		
						G. Fadda		

File: IP00-00-D-18-PB-FA0100-003-