

COMMITTENTE:



PROGETTAZIONE:



CUP J81H02000000001

S.O. ENERGIA E TRAZIONE ELETTRICA

PROGETTO DEFINITIVO

COMPLETAMENTO RADDOPPIO LINEA PARMA - LA SPEZIA
(PONTREMOLESE)

TRATTA PARMA - VICOFERTILE

Elaborati Generali

SCALA:

Fondazioni apparecchiature di Piazzale

COMMESSA LOTTO FASE ENTE TIPO DOC. OPERA/DISCIPLINA Progr. REV.

IP00 00 D 18 TT SE0000 001 A

Rev.	Descrizione	Redatto	Data	Verificato	Data	Approvato	Data	Autorizzato Data
A	Emissione definitiva	M. Laurini 	Marzo 2022	M. Laurini 	Marzo 2022	G. Fadda 	Marzo 2022	G. Guidi Buffarini Marzo 2022

File: IP0000D18TTSE0000001A.dwg

n. Elab.:

PIAZZALE - BLOCCHI DI FONDAZIONE

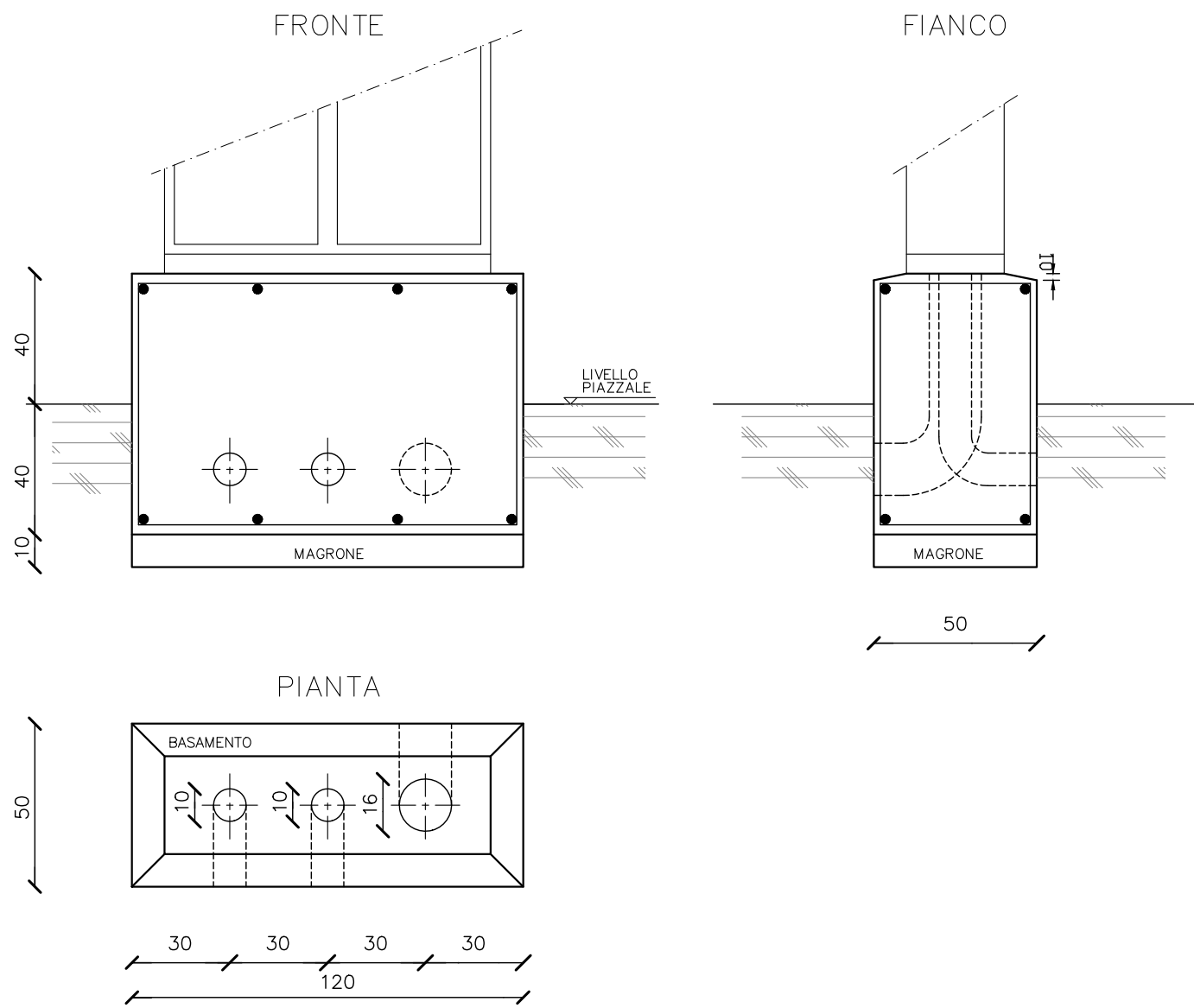
NOME	QUANTITA'		DESCRIZIONE	ELABORATO DI RIFERIMENTO	VOLUME CALCESTRUZZO [m³]	PESO ARMATURA [kg]
	CTE Parma	CTE Vicofertile				
TIS	1	-	Fondazione trafo di isolamento	Vedi particolare 1	0,48	12
PAL	6	4	Fondazione palina di illuminazione	Vedi particolare 2	1,0	48
TE	11	5	Fondazione per pali sezionatori TE	Vedi elaborato IP0000D18SCSE0000001A - Pali sezionatori - Fondazioni e attrezzaggi		

Nella Fase progettuale successiva dovranno essere previste le verifiche strutturali dei tipologici indicati a seguito della scelta del costruttore delle apparecchiature.

PARTICOLARE 1

SCALA 1:20

TIPOLOGICO FONDAZIONE TRASFORMATORE DI ISOLAMENTO



PARTICOLARE 2

SCALA 1:20

TIPOLOGICO FONDAZIONE PALINA DI ILLUMINAZIONE

