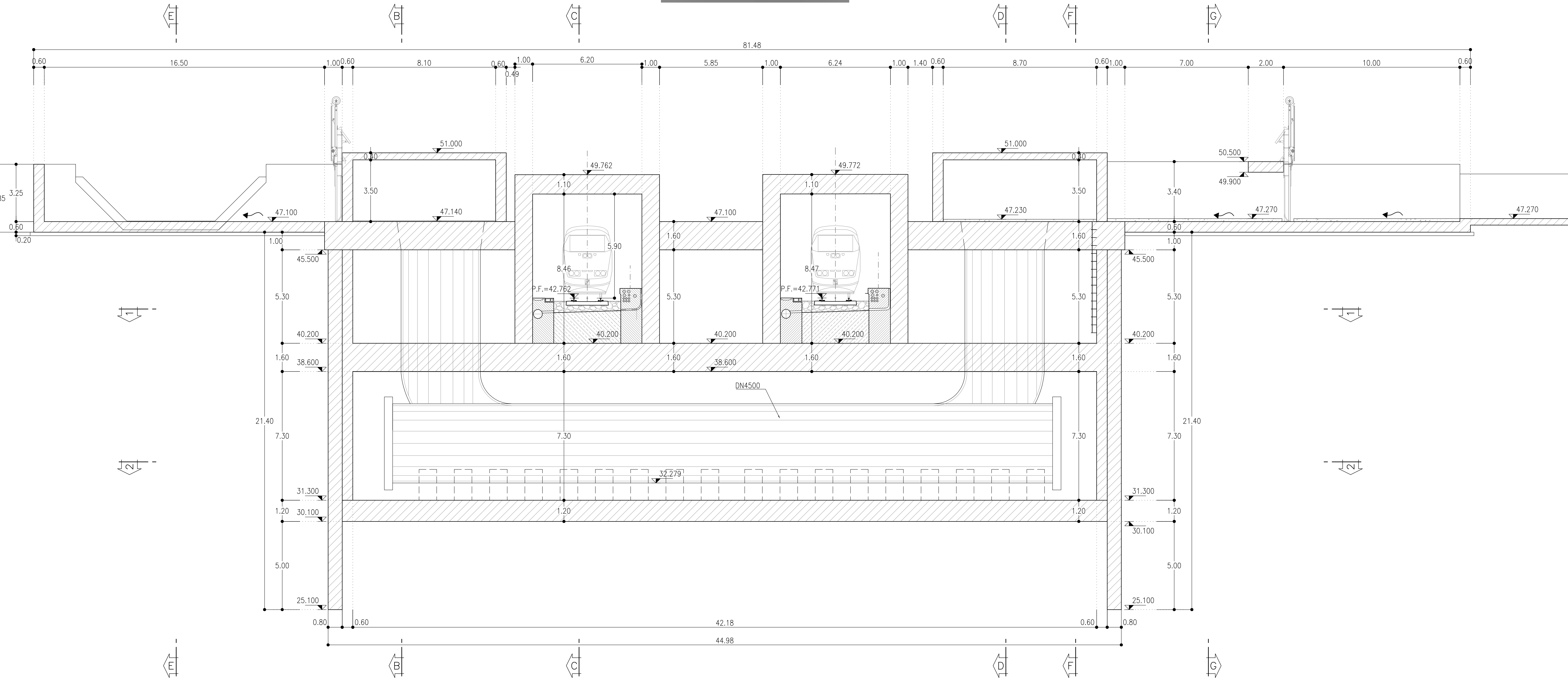
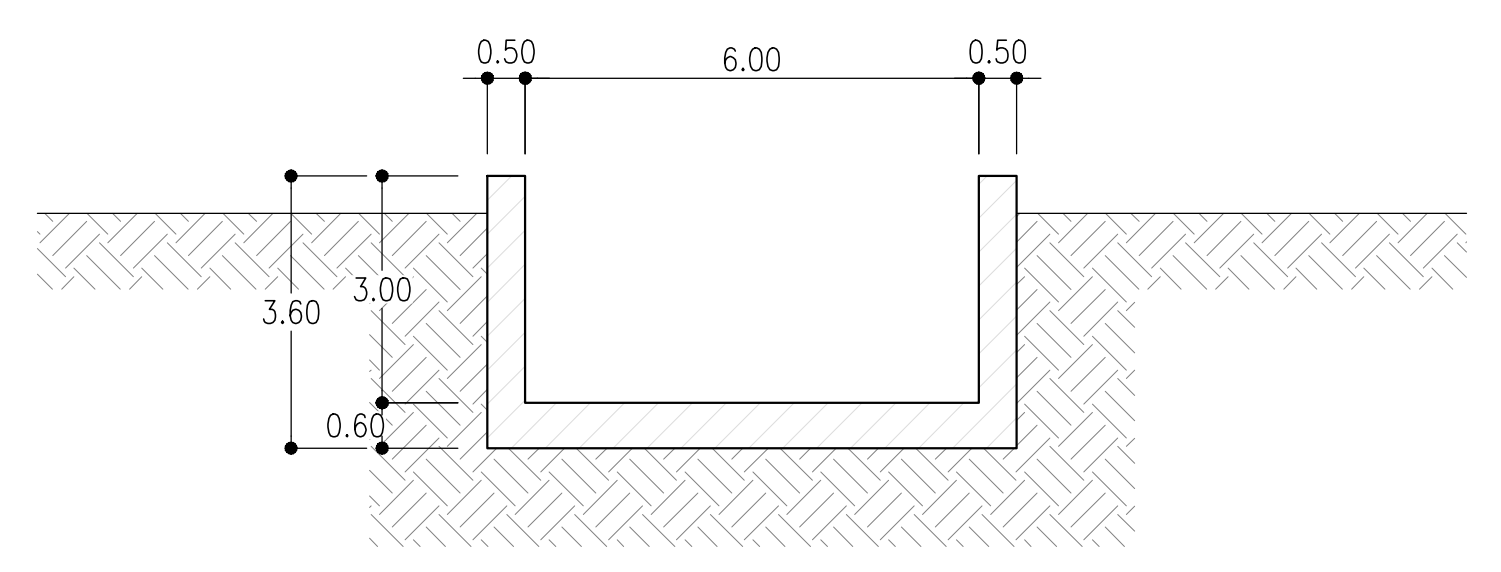


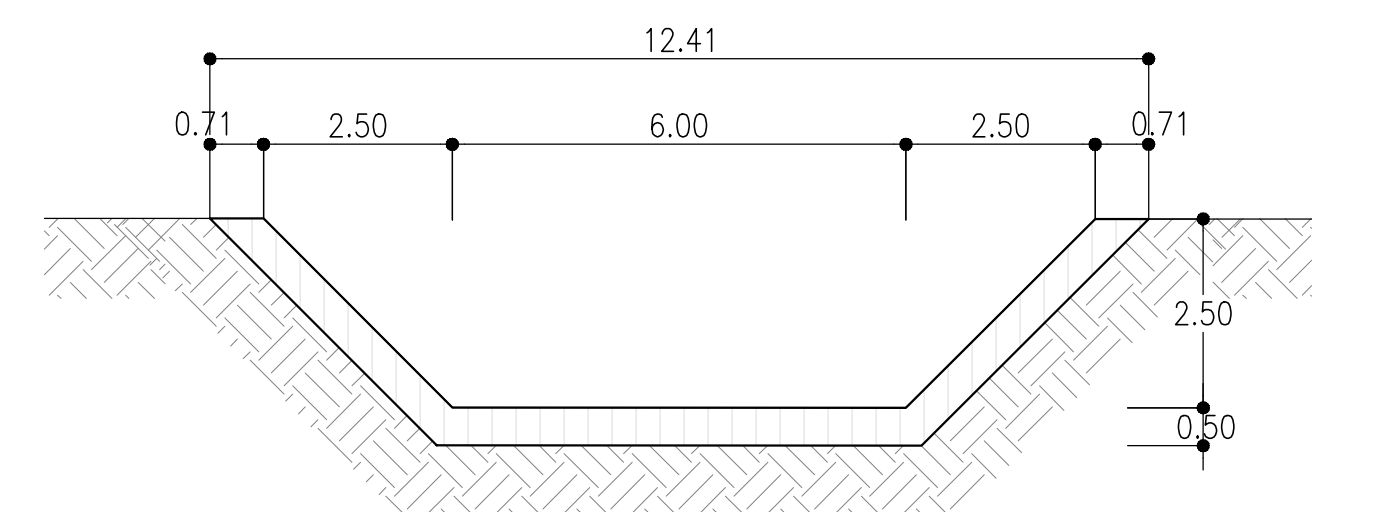
SEZIONE A-A
SCALA 1:100



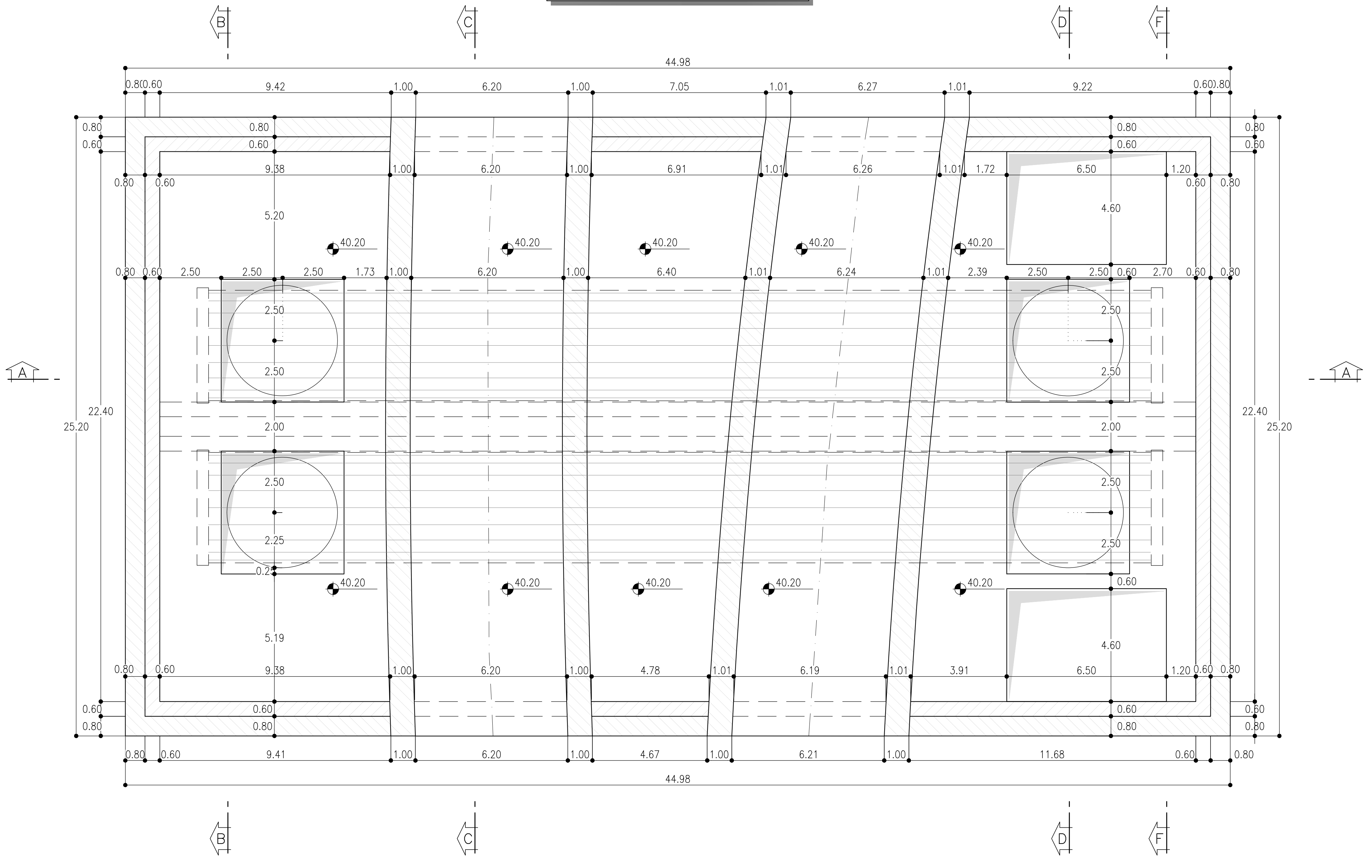
SEZIONE L-L
SCALA 1:100



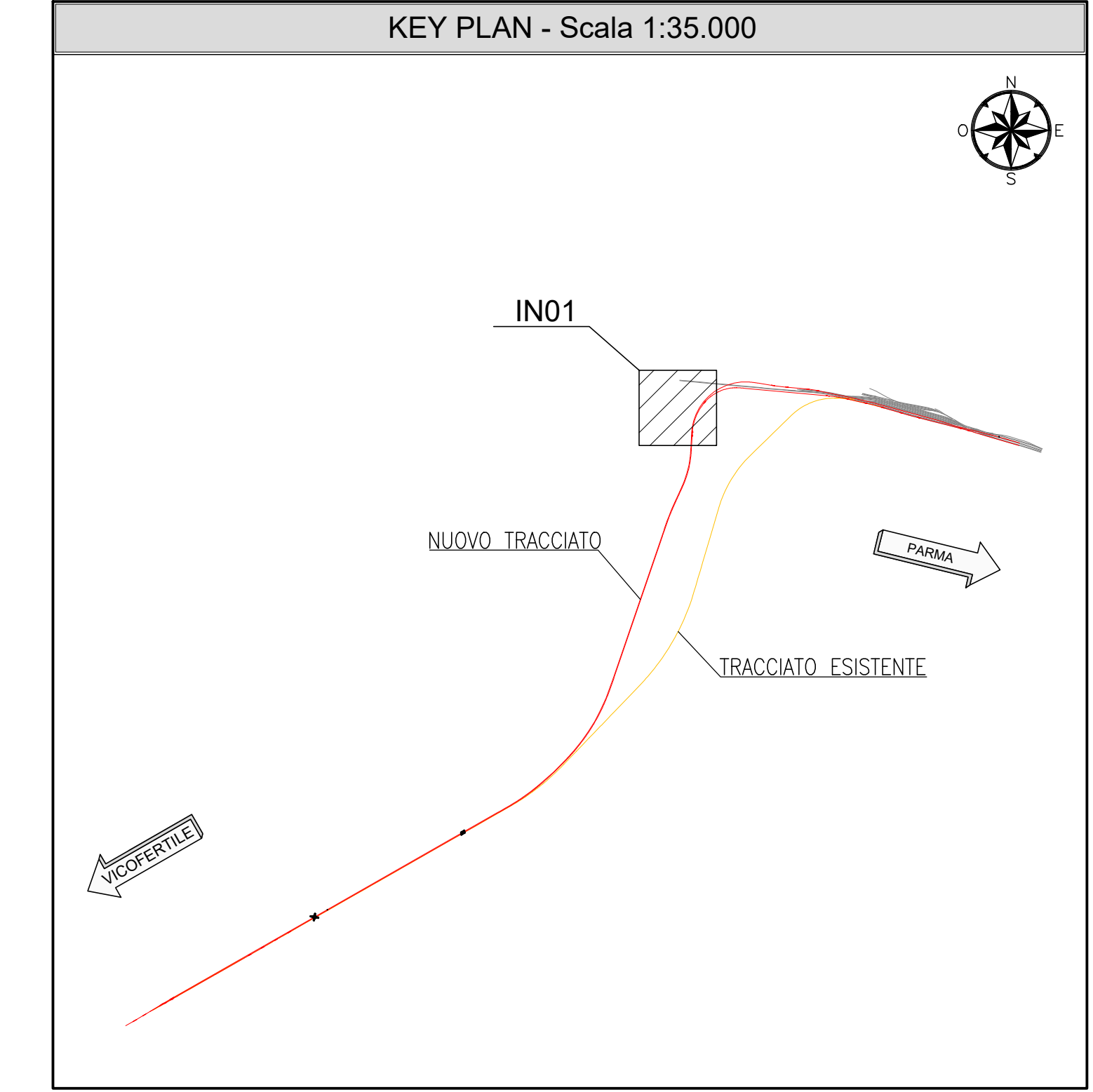
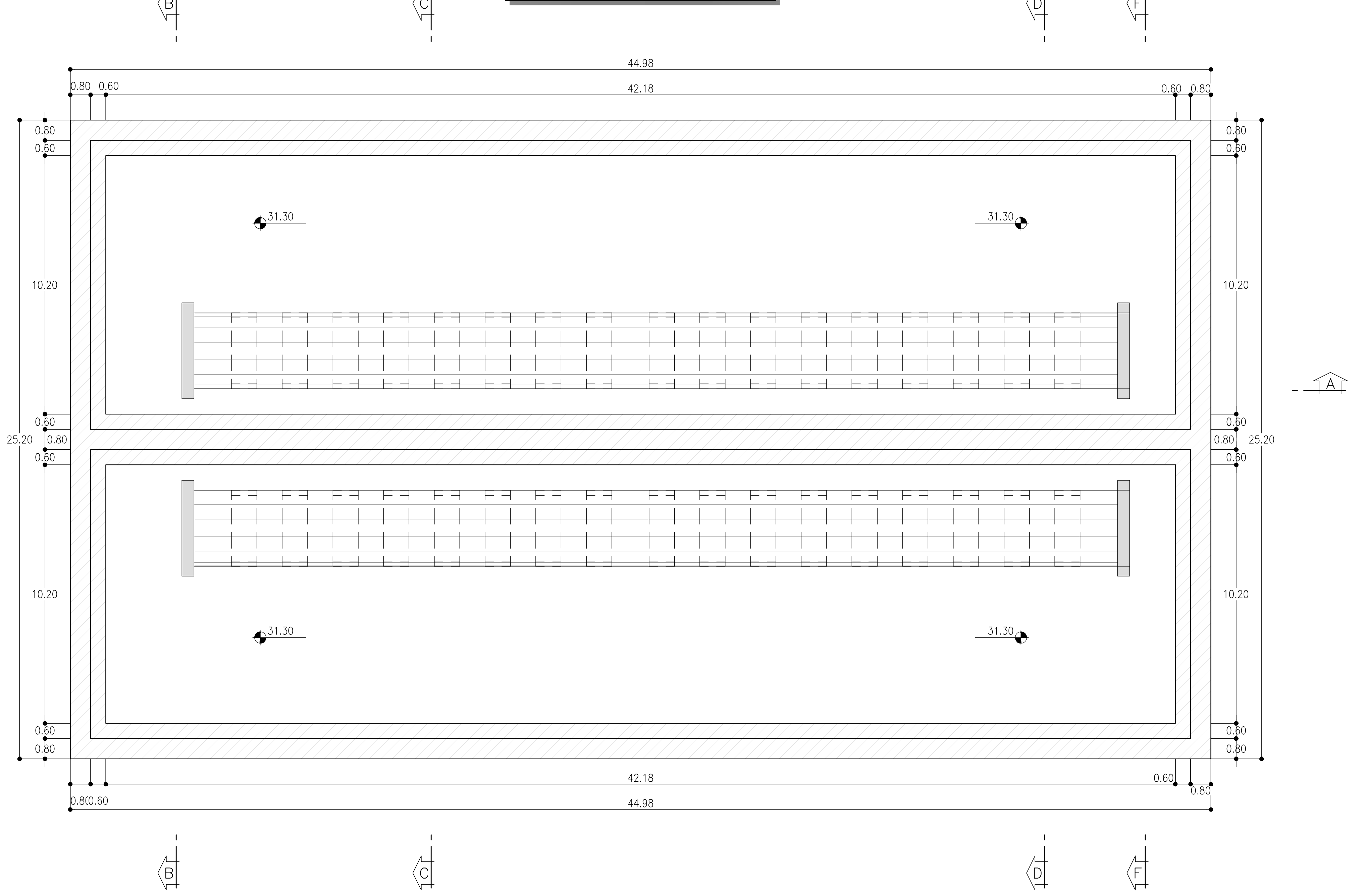
SEZIONE M-M
SCALA 1:100



SEZIONE 1-1
SCALA 1:100



SEZIONE 2-2
SCALA 1:100



QUANTIE PER MET										
Stato	Requisiti	Calcolato	Calcolato	Calcolato	Calcolato	Calcolato	Calcolato	Calcolato	Calcolato	Calcolato
(m)	(m)	Salda Top	Salda Misurata	Ribotta	Fondazione	Diffusore	Canale in m	Canale in m	Canale in m	Canale in m
IN01	15842.00	-	208.1	196.0	104.0	101.0	208.0	208.0	208.0	208.0
Stato	Requisiti	Calcolato	Calcolato	Calcolato	Calcolato	Calcolato	Calcolato	Calcolato	Calcolato	Calcolato
(m)	(m)	Top	Canali	Per Canali	Per Canali	Per Canali	Per Canali	Per Canali	Per Canali	Per Canali
CANALE	500.00	-	97.00	154.70	264.00					
TORNIN										

- NOTE
- EVENTUALI DIFFERENZE TRA LE MISURE DI QUOTE TOTALI E LA SOMMATORIA DELLE MISURE DI QUOTE PARZIALI SONO DOVUTE AD ARROTONDAMENTI AUTOMATICI
 - PER LE CARATTERISTICHE DEI MATERIALI E NOTE DI CARATTERE GENERALE SI RIMANDA ALL'ELABORATO SPECIFICO DI RIFERIMENTO IPO000026T00000001A

- LEGENDA
- ASSE DI PROGETTO
 - Q.P. = QUOTA PROGETTO
 - P.F. = PIANO DEL FERRO

COMITENTE: **RFI** INFRASTRUTTURE ITALIANE
GRUPPO FERROVIARIO ITALIANO

PROGETTAZIONE: **ITALFERR** GRUPPO FERROVIARIO ITALIANO

CUP J81H02000000001

S.O. PROGETTAZIONE INTEGRATA NORD
PROGETTO DEFINITIVO
COMPLETAMENTO RADDOPPIO LINEA PARMA - LA SPEZIA (PONTREMOLESE)
TRATTA PARMA - VICOFERTILE
09-IDRAULICA E IDROLOGIA
IN01 - SIFONE CANALE ABBEVERATOIA (pk.2+070.00)

SIFONE - PIANTE E SEZIONI
TAV. 1/2
SCALA: 1:100

COMMESSA LOTTO FASE ENTE TIPO DOC. OPERADISCIPLINA PROGR. REV.

IP	00	00	D	26	AA	IN01	100	001	C
----	----	----	---	----	----	------	-----	-----	---

Rev.	Descrizione	Redatto	Data	Verificato	Data	Approvato	Data	Autore	Data
A	EMMISSIONE ESECUTIVA	P. Costa	Feb 2022	M. Silvestri	Feb 2022	G. Fabbro	Feb 2022		
B	EMMISSIONE ESECUTIVA	P. Costa	Mar 2022	M. Silvestri	Mar 2022	G. Fabbro	Mar 2022		
C	AGGIORNAMENTO POSI (GRUPPO)	P. Costa	08 2022	M. Silvestri	08 2022	G. Fabbro	08 2022	A. Poggi	

File: IPO000026M01000010C In. Elab.: