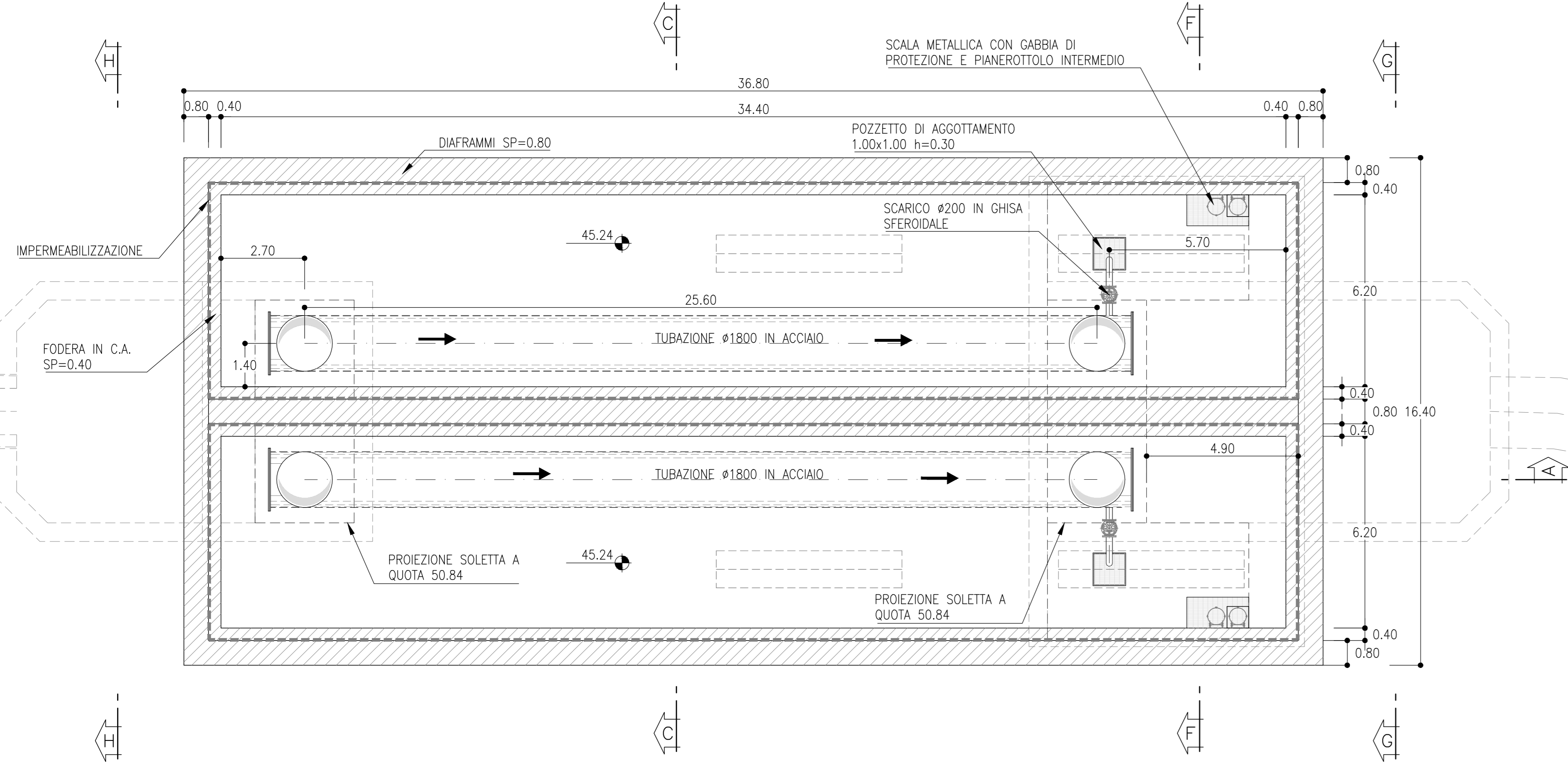
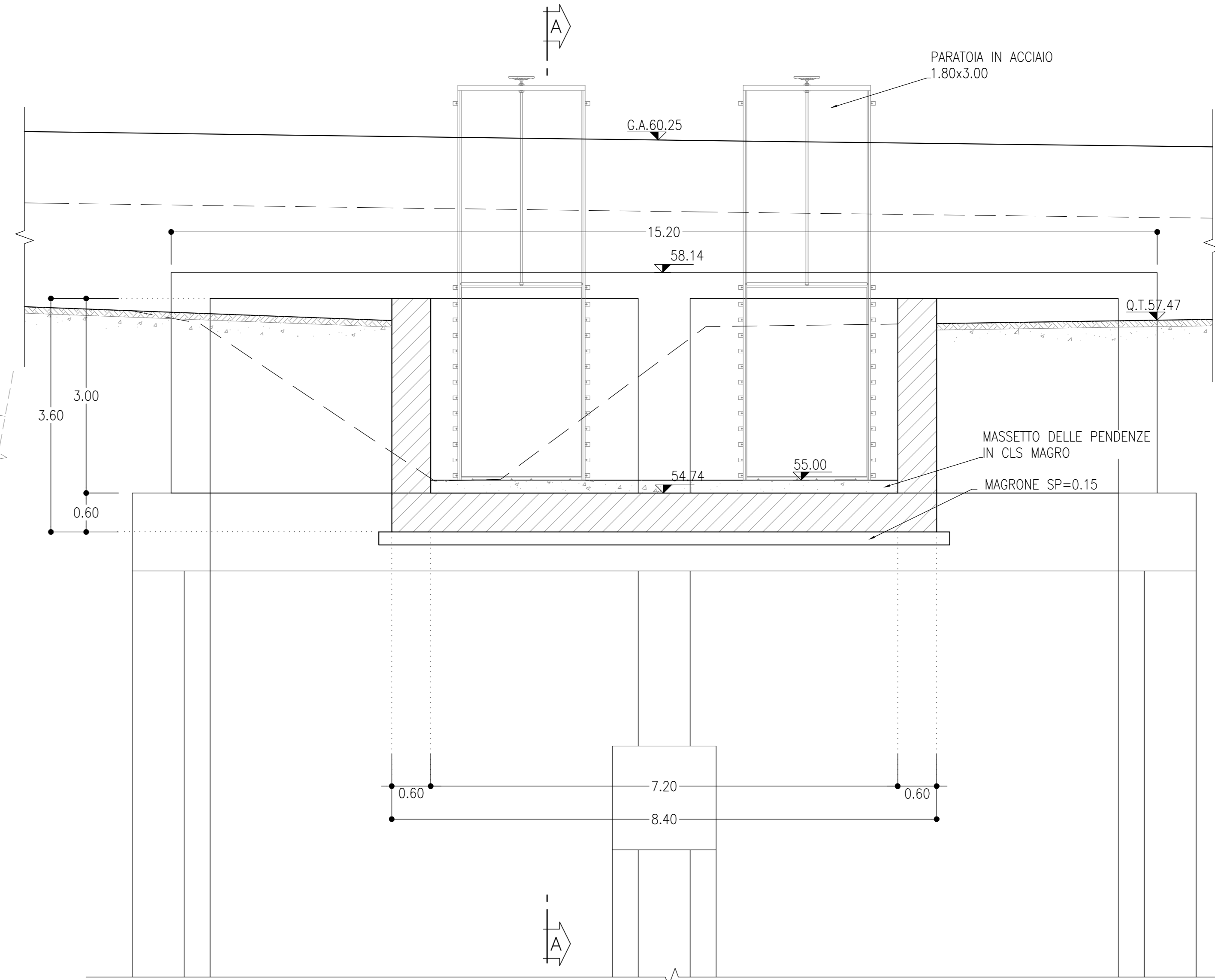


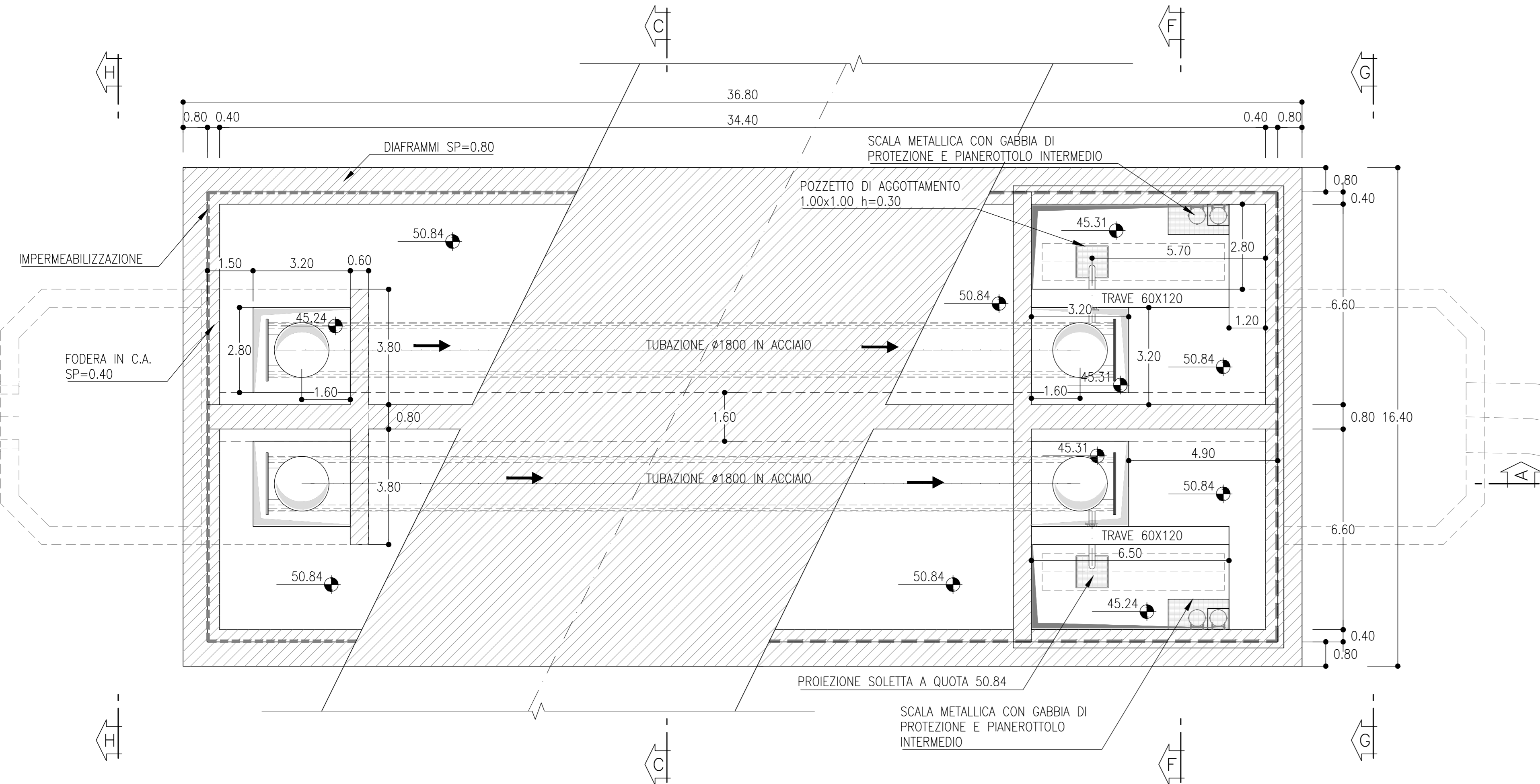
**SEZIONE D-D**  
SCALA 1:100



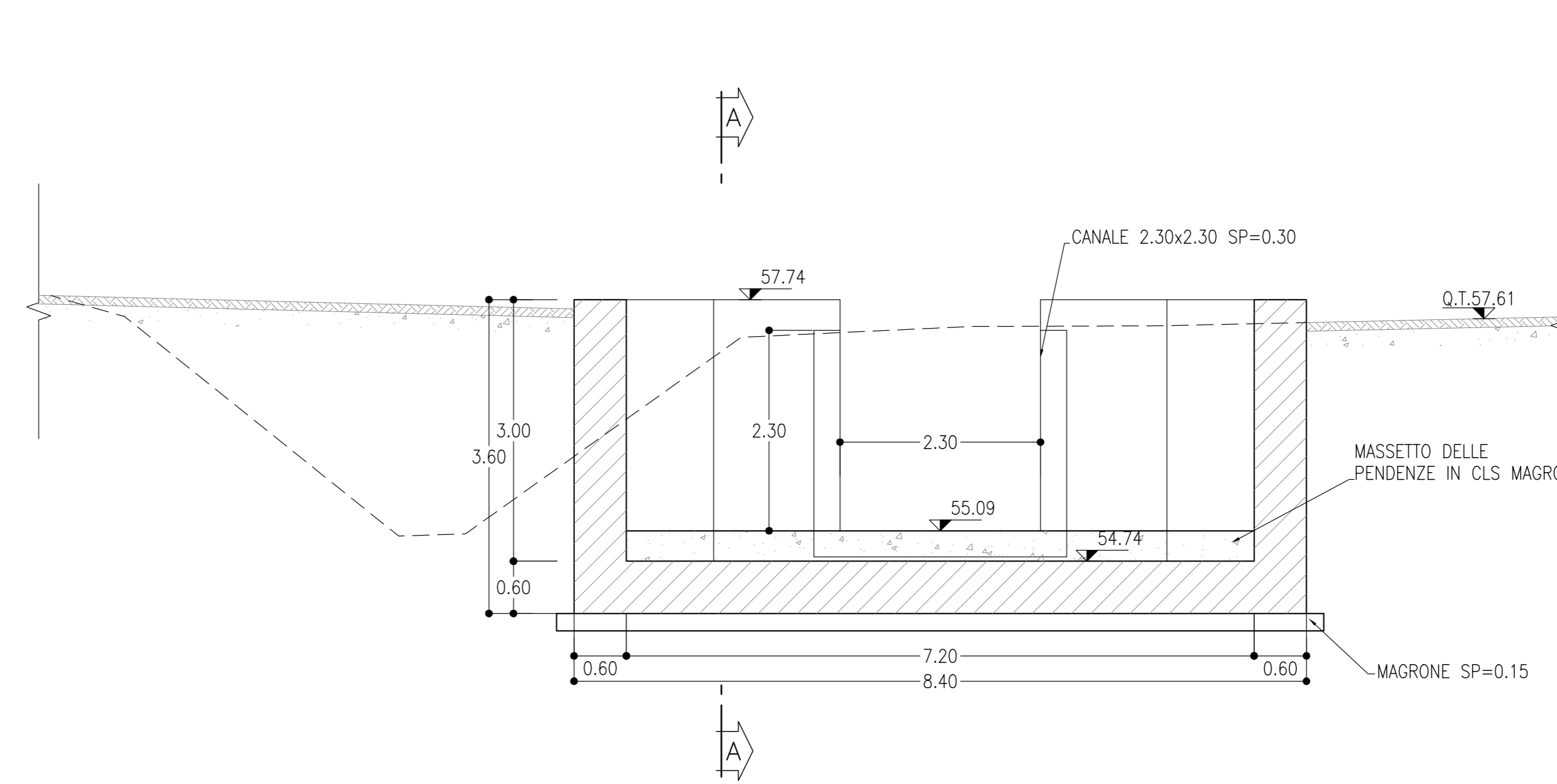
**SEZIONE G-G**  
SCALA 1:50



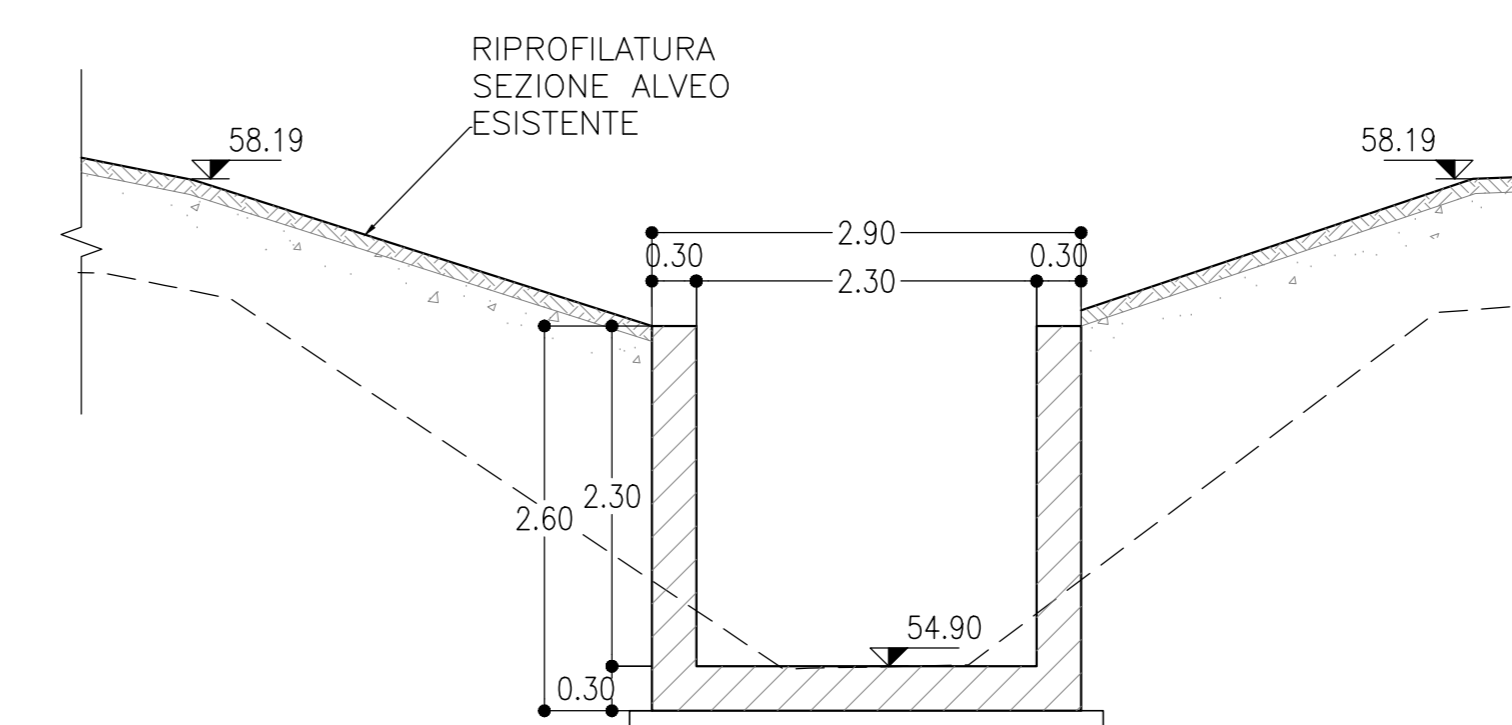
**SEZIONE E-E**  
SCALA 1:100



**SEZIONE H-H**  
SCALA 1:50



**SEZIONE I-I**  
SCALA 1:50



**NOTE**

- EVENTUALI DIFFERENZE TRA LE MISURE DI QUOTE TOTALI E LA SOMMATORIA DELLE MISURE DI QUOTE PARZIALI SONO DOVUTE AD ARROTONDAMENTI AUTOMATICI
- PER LE CARATTERISTICHE DEI MATERIALI E NOTE DI CARATTERE GENERALE SI RIMANDA ALL'ELABORATO SPECIFICO DI RIFERIMENTO IP0000D26TT0C0000001A
- TABELLA MATERIALI ED INCIDENZE VEDI ELABORATO "IP0000D26TT0C0000001A"

**LEGENDA**

- ASSE DI PROGETTO
- Q.P.= QUOTA PROGETTO
- P.F.= PIANO DEL FERRO

COMMITTENTE:



PROGETTAZIONE:



CUP J81H0200000001

S.O. PROGETTAZIONE INTEGRATA NORD

PROGETTO DEFINITIVO

COMPLETAMENTO RADDOPPIO LINEA PARMA - LA SPEZIA (PONTREMOLESE)  
TRATTA PARMA - VICOFERTILE

IDRAULICA E IDROLOGIA  
IN02 - SIFONE CAVO VIA CAVA (pk.3+730,00)

SIFONE - PIANTE E SEZIONI - TAV. 2/2

SCALA:

VAR.

COMMESSA LOTTO FASE ENTE TIPO DOC. OPERA/DISCIPLINA Progr. DOC. Progr. REV.

IP00 00 D 26 AZ IN0200 001 B

Rev.	Descrizione	Redatto	Data	Verificato	Data	Approvato	Data	Autorizzato Data
A	EMISSIONE ESECUTIVA	P. Cusani	Feb-22	M. Salpadine	Feb-22	G. Falda	Feb-22	A. Perigo
B	EMISSIONE ESECUTIVA	P. Cusani	Mar-22	M. Salpadine	Mar-22	E. Frasca	Mar-22	