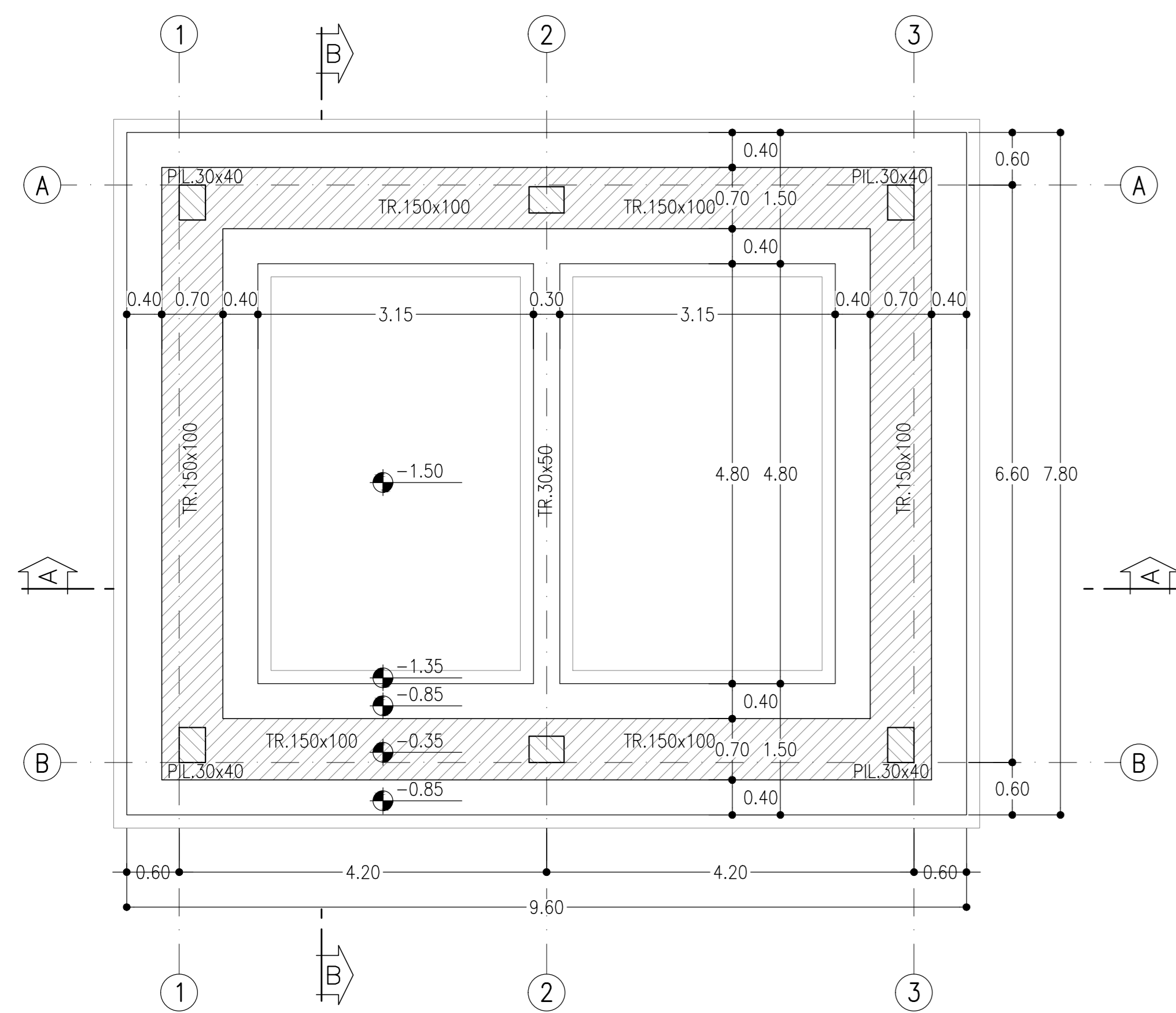


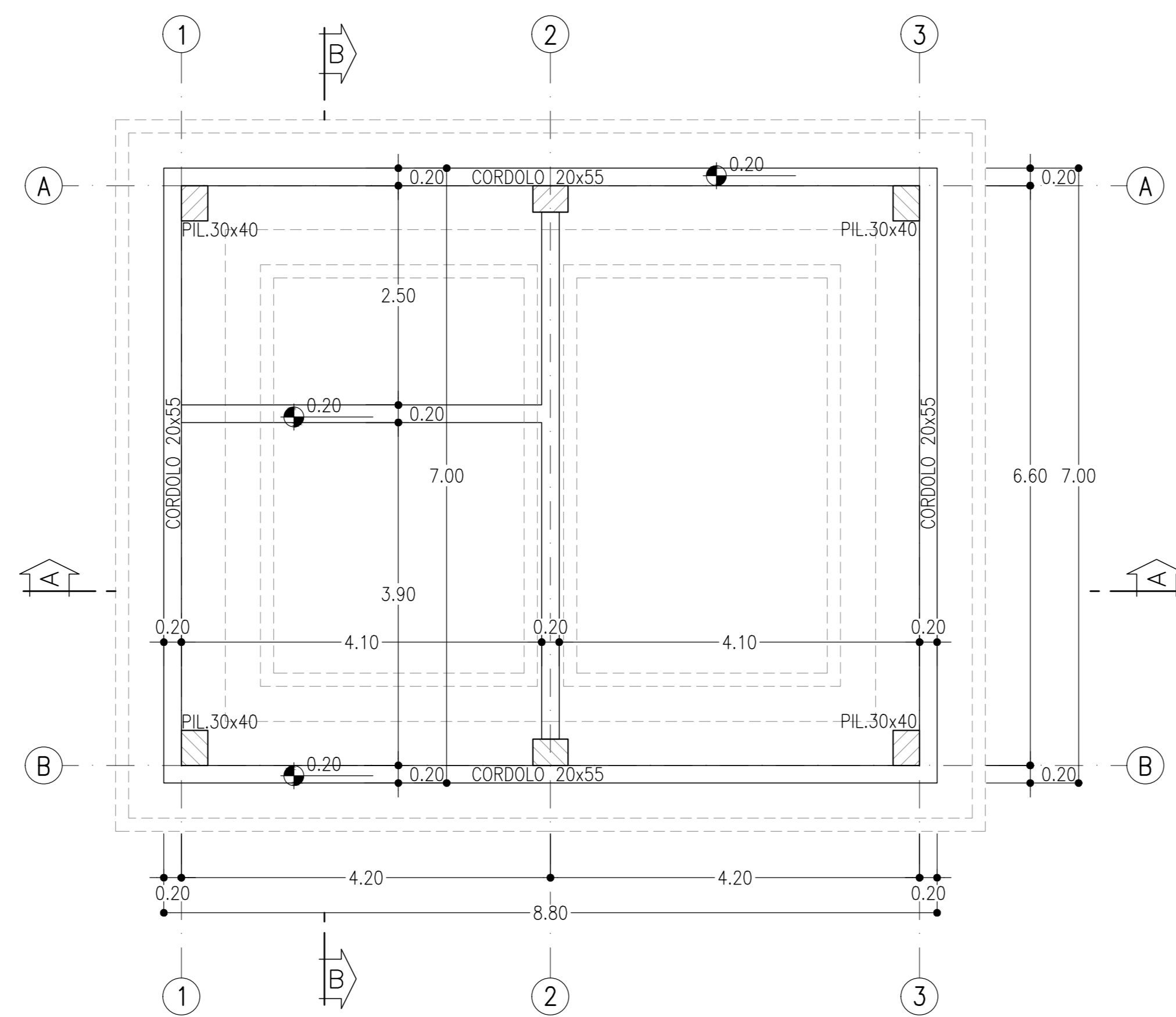
CARPENTERIA FONDAZIONE (-0.35)

SCALA 1:50



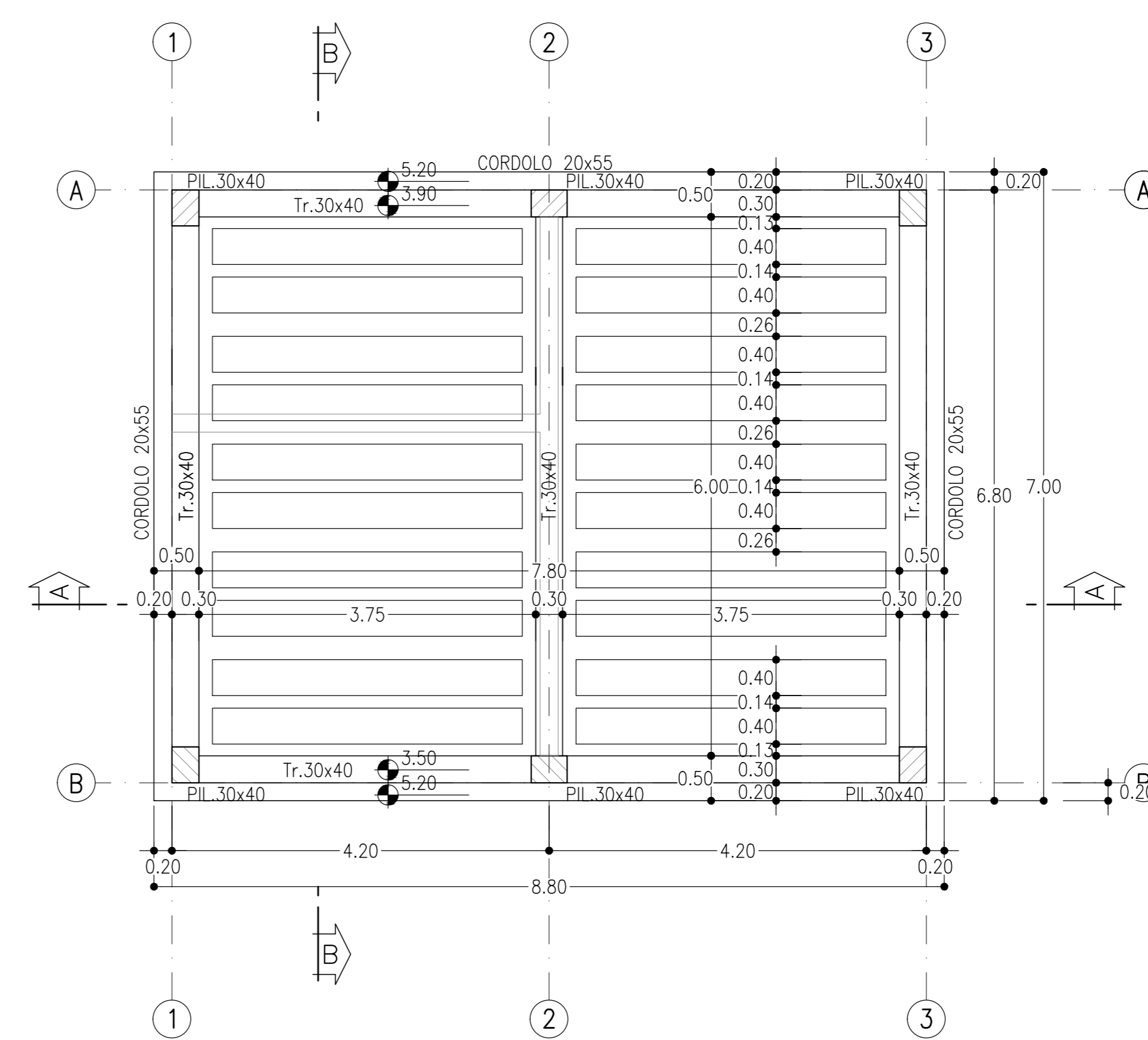
CARPENTERIA CORDOLO (+0.20)

SCALA 1:50



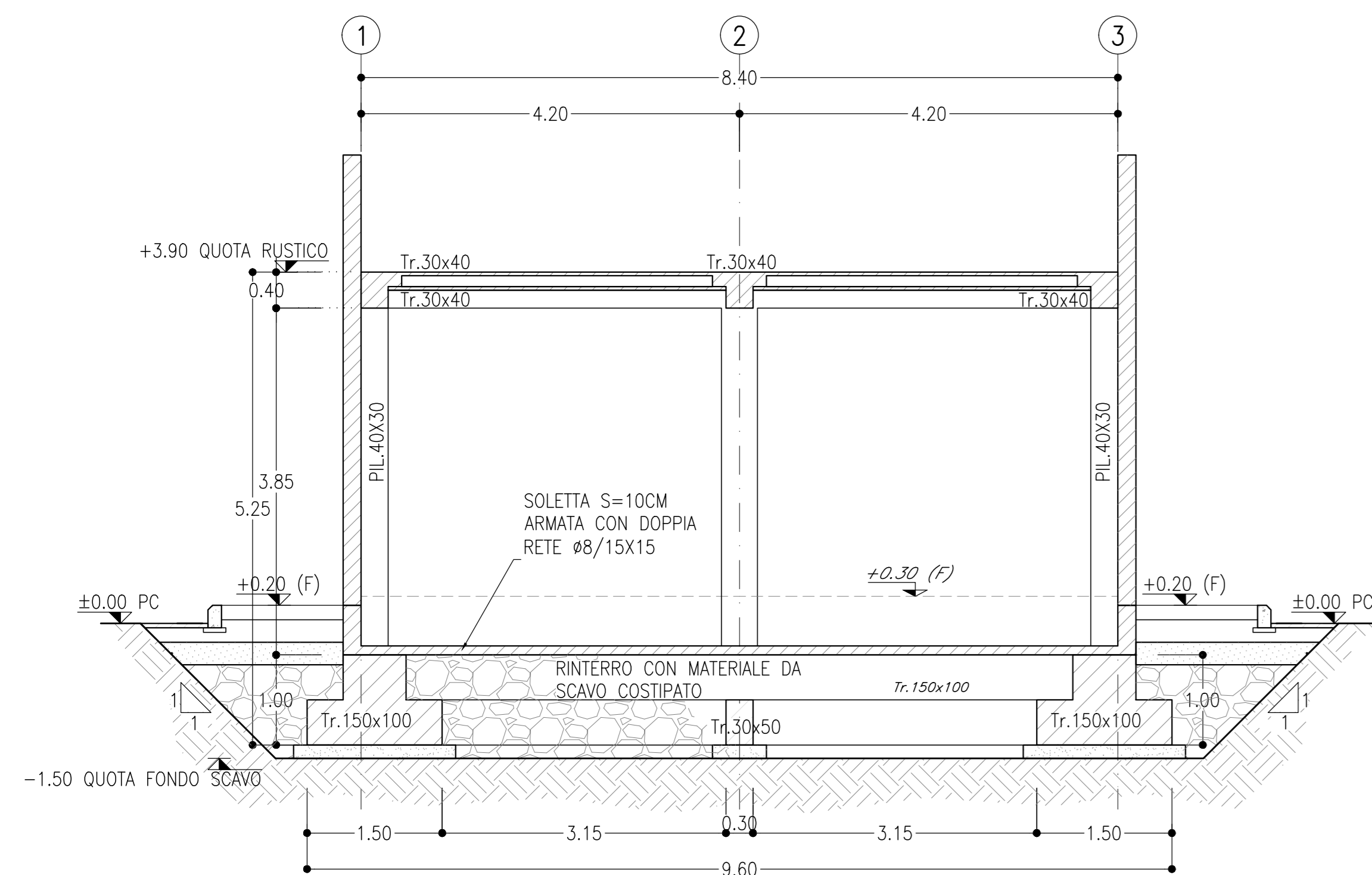
CARPENTERIA COPERTURA (+3.90)

SCALA 1:50



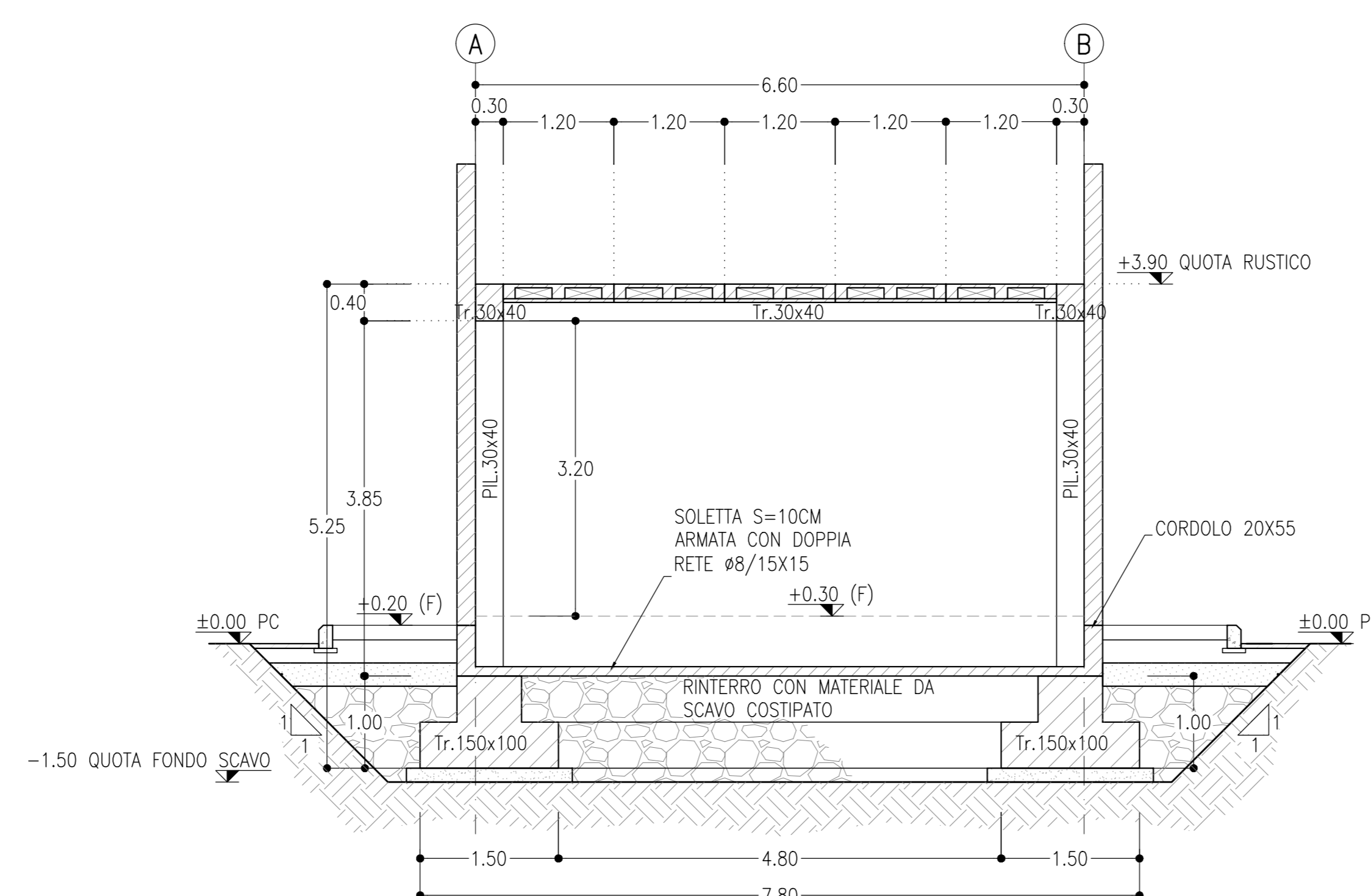
SEZIONE A-A

SCALA 1:50



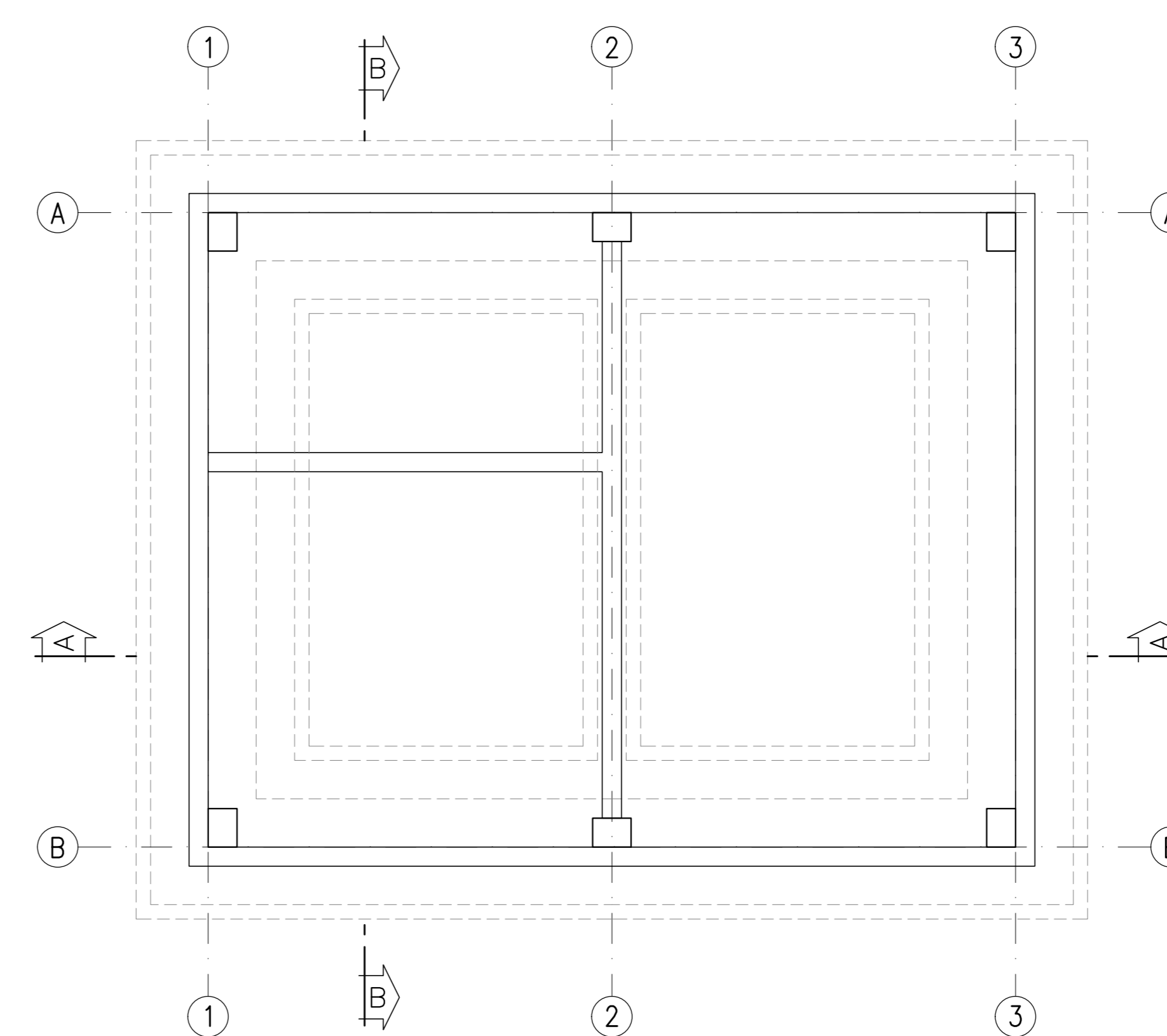
SEZIONE B-B

SCALA 1:50



KEY PLAN

SCALA 1:50

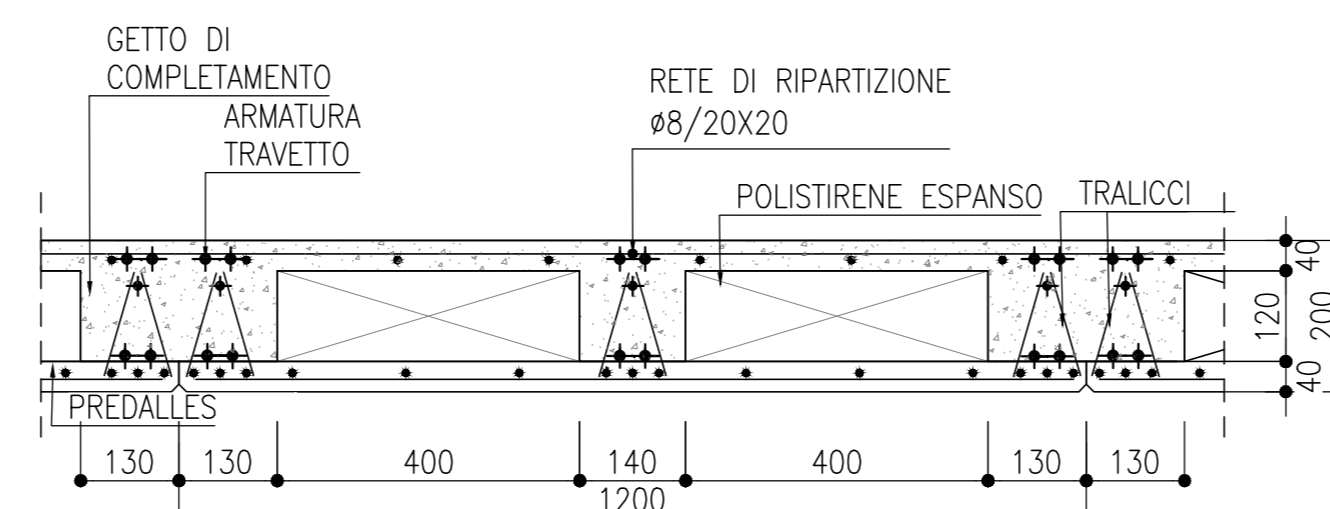


NOTE

- EVENTUALI DIFFERENZE TRA LE MISURE DI QUOTE TOTALI E LA SOMMATORIA DELLE MISURE DI QUOTE PARZIALI SONO DOVUTE AD ARROTONDAMENTI AUTOMATICI
- PER LE CARATTERISTICHE DEI MATERIALI E NOTE DI CARATTERE GENERALE SI RIMANDA ALL'ELABORATO SPECIFICO DI RIFERIMENTO IP0000D26TTCC0000001A

SEZIONE SOLAIO

SCALA 1:10



COMMITTENTE: **RFI** RETE FERROVIARIA ITALIANA GRUPPO FERROVIE DELLO STATO ITALIANE

PROGETTAZIONE: **ITALFERR** GRUPPO FERROVIE DELLO STATO ITALIANE

CUP J81H02000000001

U.O. PROGETTAZIONE INTEGRATA NORD

PROGETTO DEFINITIVO

COMPLETAMENTO RADDOPPIO LINEA PARMA - LA SPEZIA (PONTREMOLSE)

TRATTA PARMA - VICOFERTILE

FA05B - FABBRICATO CONSEGNA - TIP.B (pk. 3+760,00)

CARPENTERIA DEL FABBRICATO

Piante e sezioni

SCALA: 1:50

Rev.	Descrizione	Redatto	Data	Verificato	Data	Approvato	Data	Autorizzato Data
A	Emissione esecutiva	M. Ciccarelli	Feb-22	[Signature]	Feb-22	[Signature]	Feb-22	Feb-22

IP0000D26BFA0520001A.DWG n. Elab.: _____