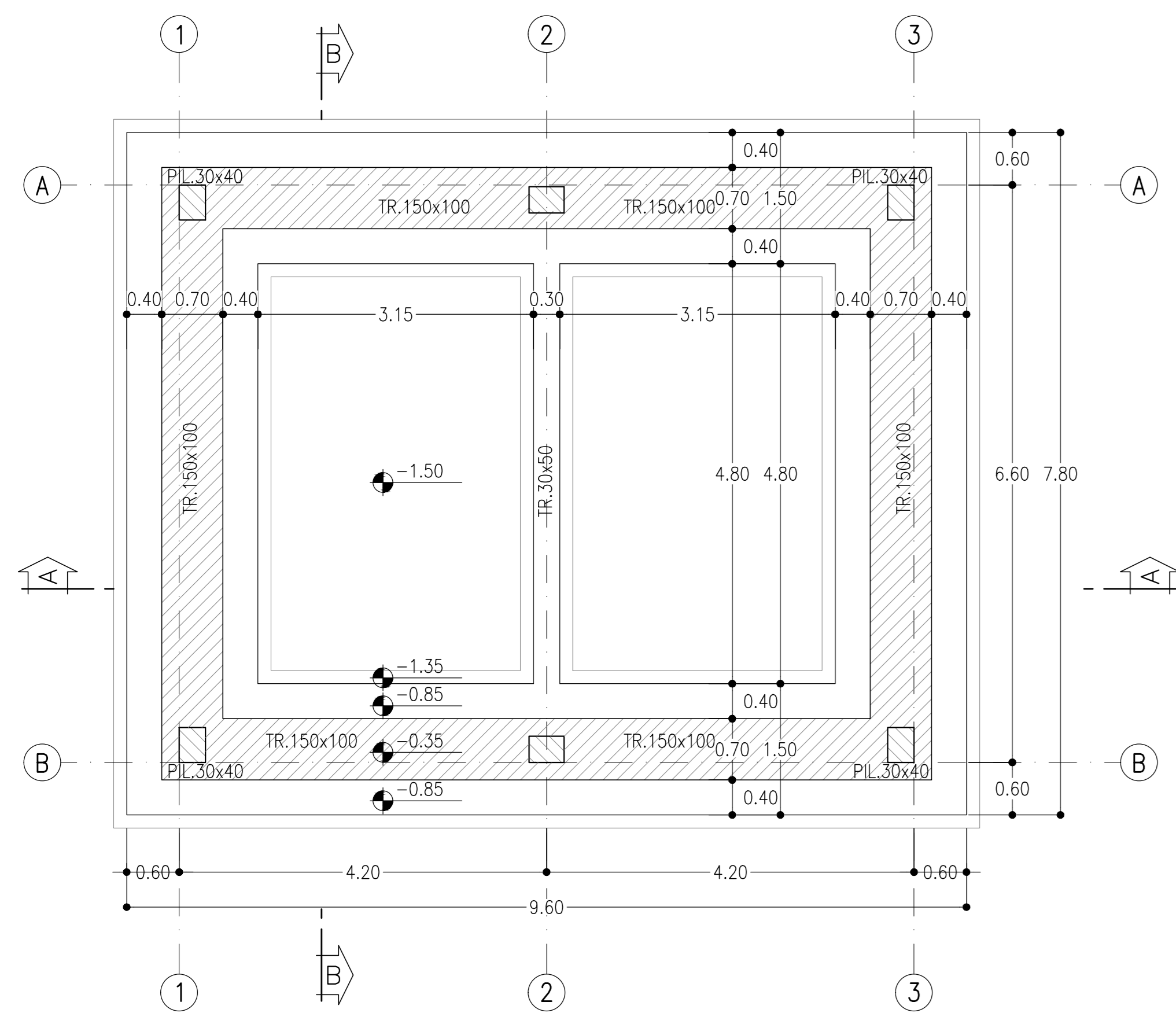


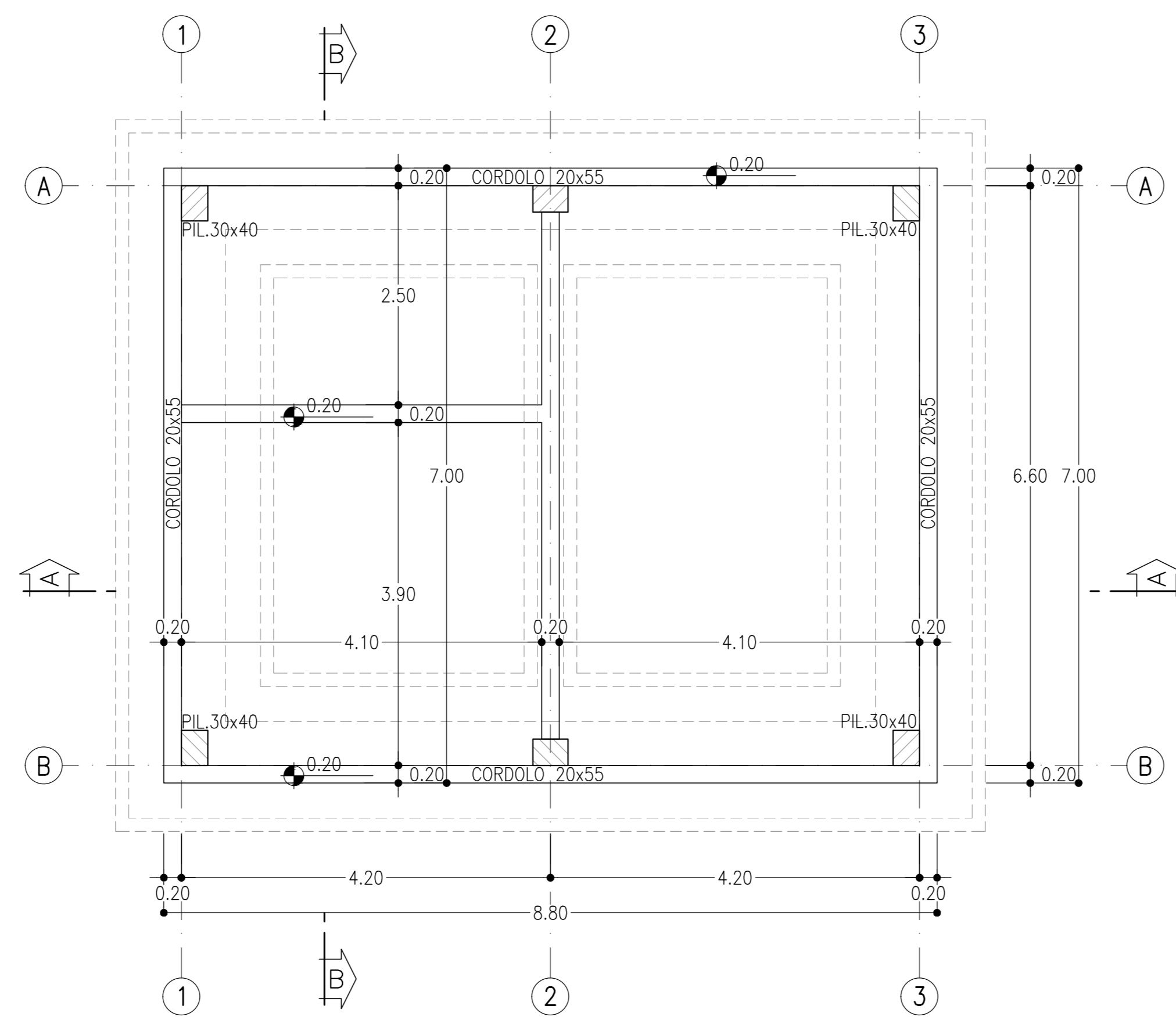
**CARPENTERIA FONDAZIONE (-0.35)**

SCALA 1:50



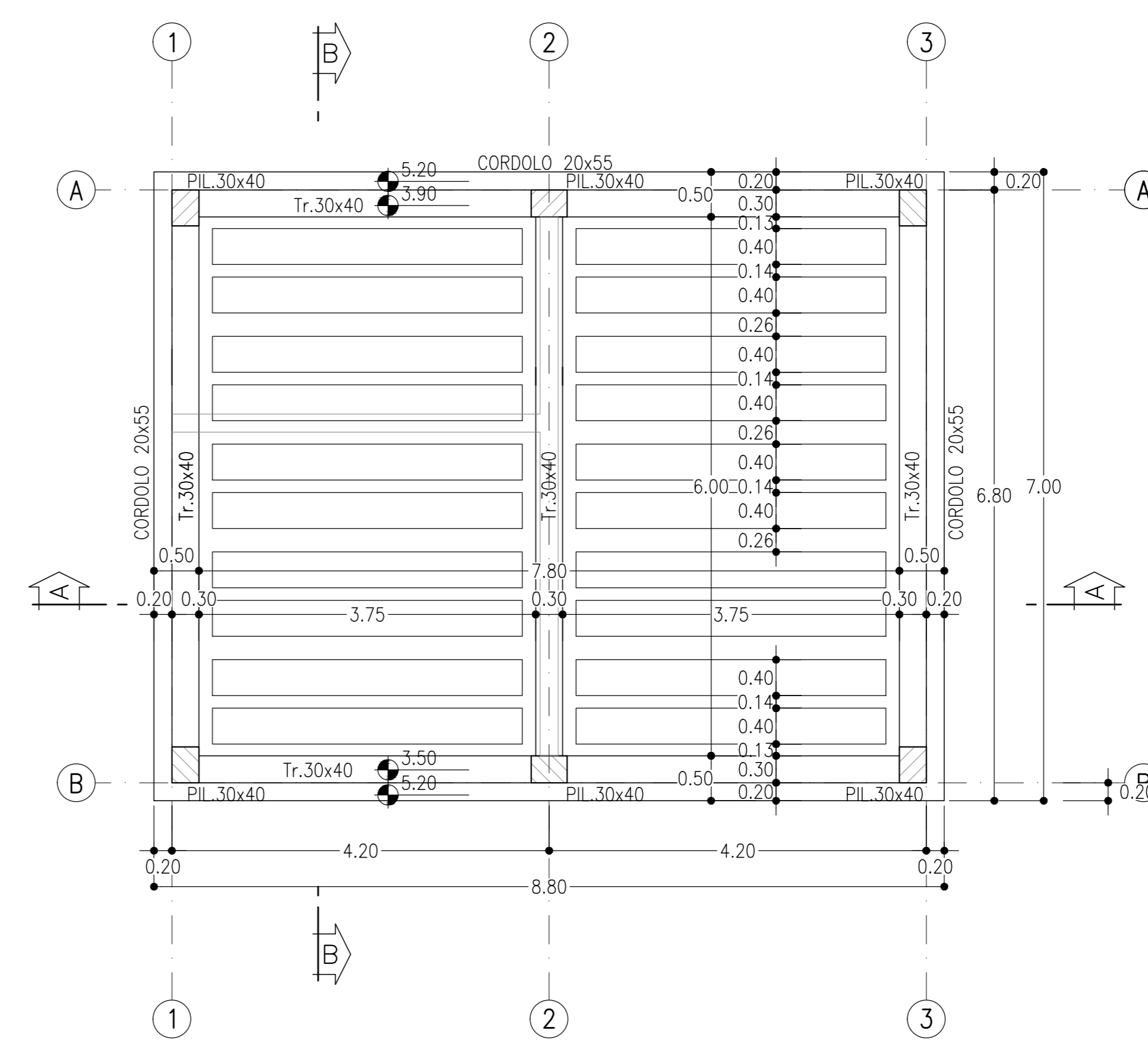
**CARPENTERIA CORDOLO (+0.20)**

SCALA 1:50



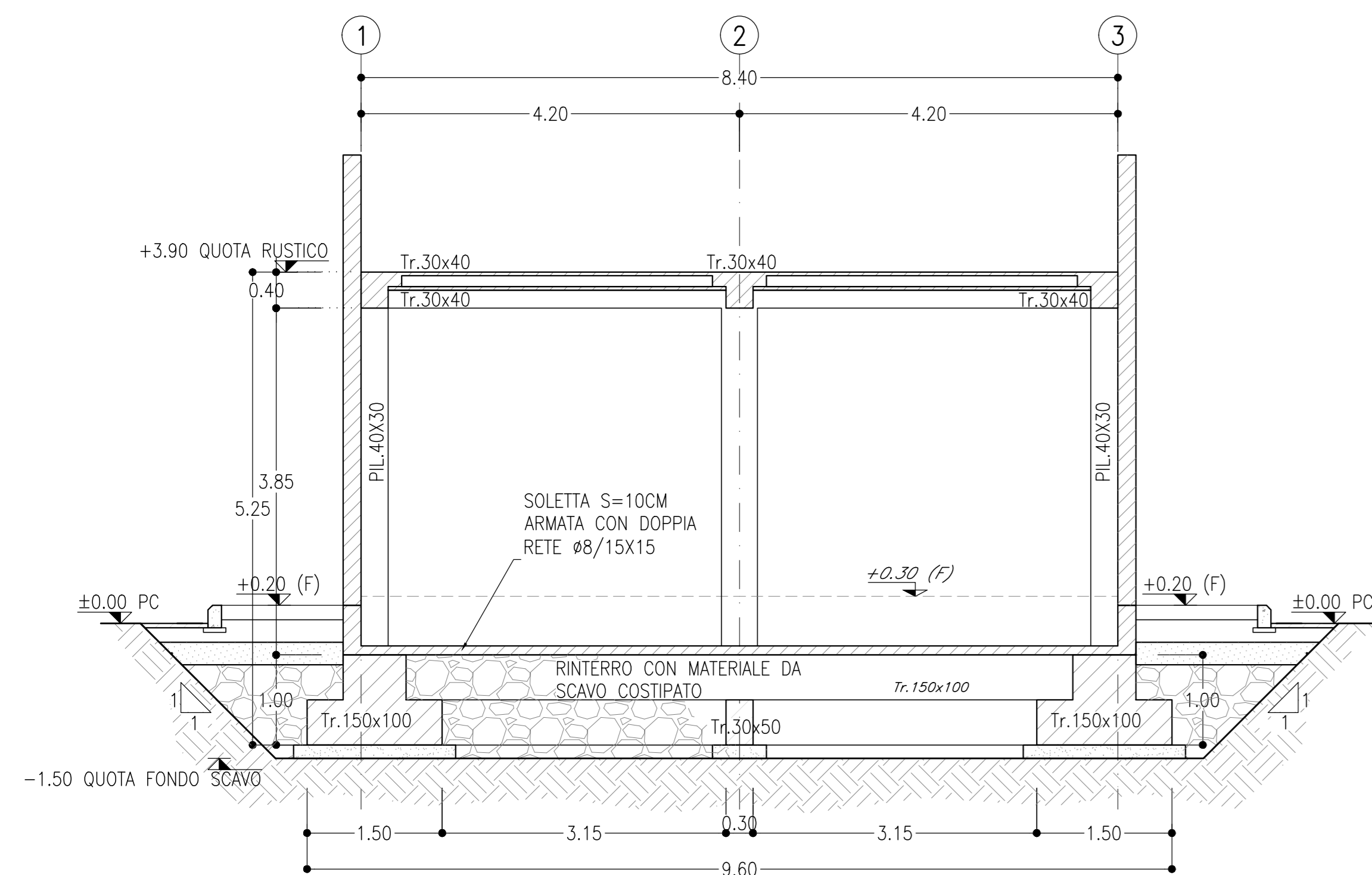
**CARPENTERIA COPERTURA (+3.90)**

SCALA 1:50



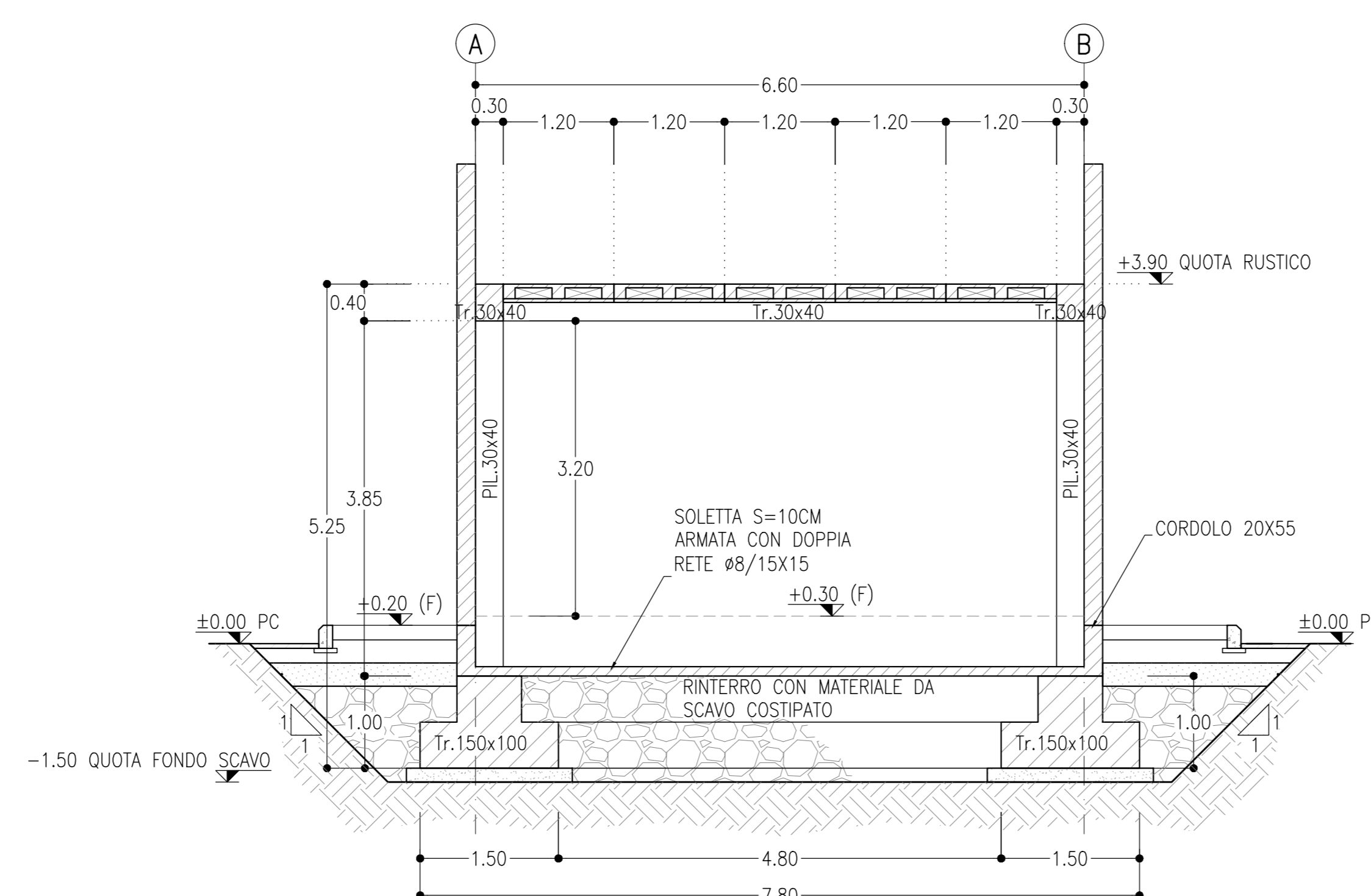
**SEZIONE A-A**

SCALA 1:50



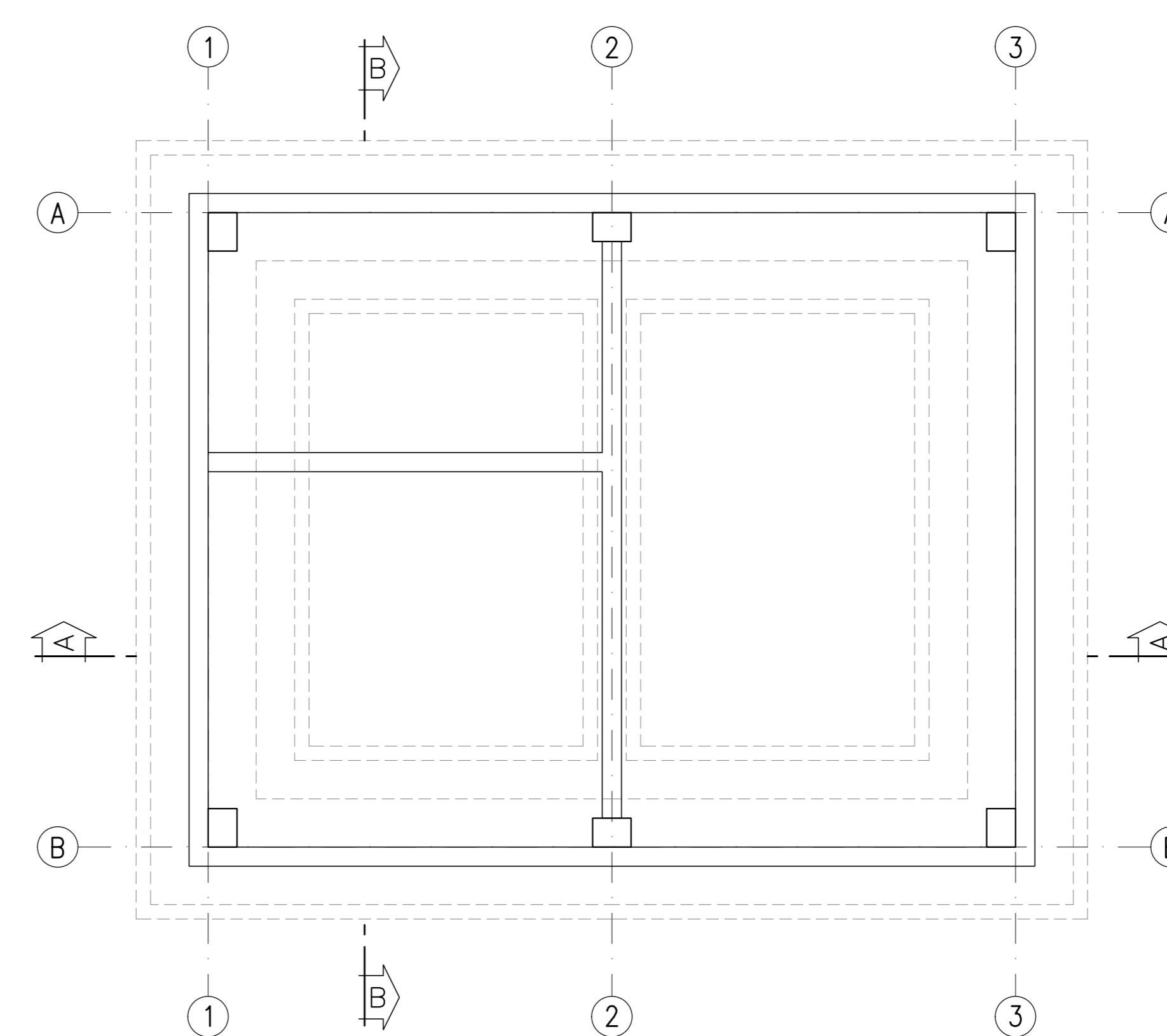
**SEZIONE B-B**

SCALA 1:50



**KEY PLAN**

SCALA 1:50

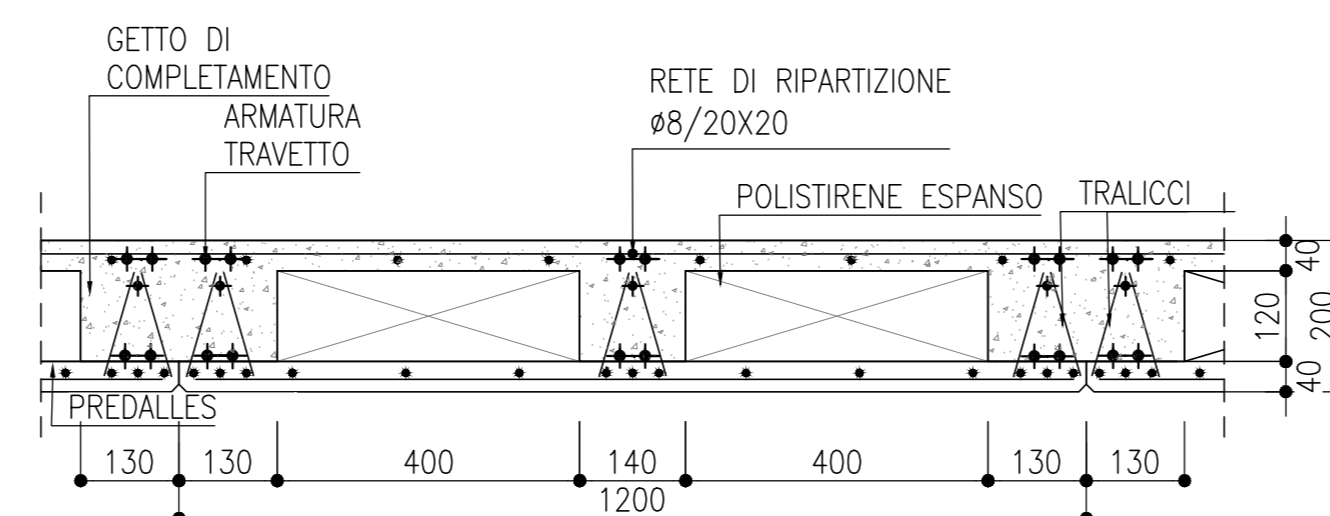


**NOTE**

- EVENTUALI DIFFERENZE TRA LE MISURE DI QUOTE TOTALI E LA SOMMATORIA DELLE MISURE DI QUOTE PARZIALI SONO DOVUTE AD ARROTONDAMENTI AUTOMATICI
- PER LE CARATTERISTICHE DEI MATERIALI E NOTE DI CARATTERE GENERALE SI RIMANDA ALL'ELABORATO SPECIFICO DI RIFERIMENTO IP0000D26TTCC0000001A

**SEZIONE SOLAIO**

SCALA 1:10



COMMITTENTE: **RFI** RETE FERROVIARIA ITALIANA GRUPPO FERROVIE DELLO STATO ITALIANE

PROGETTAZIONE: **ITALFERR** GRUPPO FERROVIE DELLO STATO ITALIANE

CUP J81H02000000001

**U.O. PROGETTAZIONE INTEGRATA NORD**

**PROGETTO DEFINITIVO**

**COMPLETAMENTO RADDOPPIO LINEA PARMA - LA SPEZIA (PONTREMOLSE)**

**TRATTA PARMA - VICOFERTILE**

FA10C - FABBRICATO CONSEGNA - TIP.B (pk. 2+200,00)

CARPENTERIA DEL FABBRICATO

Piante e sezioni

SCALA: 1:50

Rev.	Descrizione	Redatto	Data	Verificato	Data	Approvato	Data	Autorizzato Data
A	Emissione esecutiva	M. Ciccarelli	Nov-22	[Signature]	Nov-22	[Signature]	Nov-22	Nov-22

IP0000D26BFA1002001A.DWG n. Elab.: