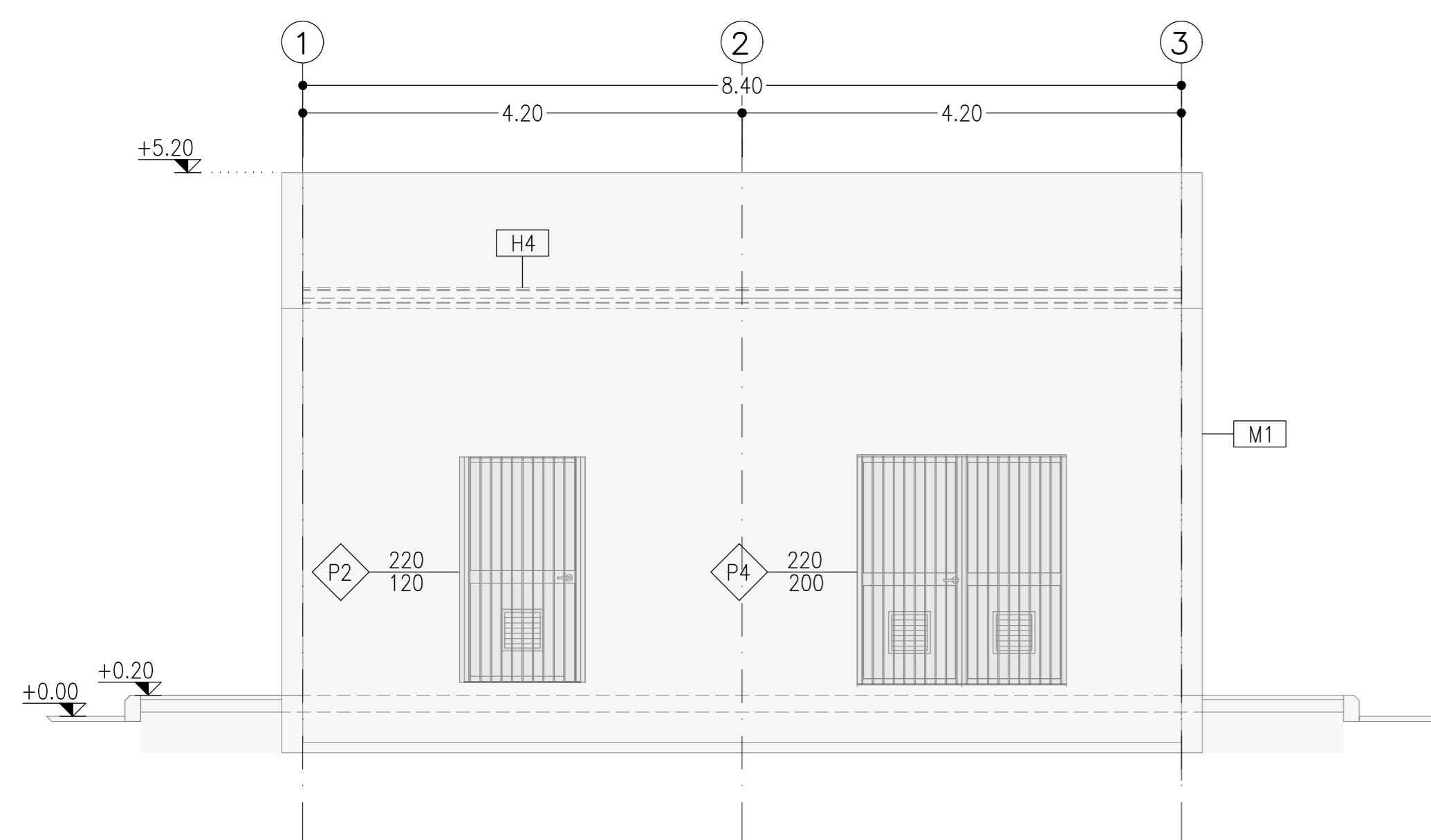
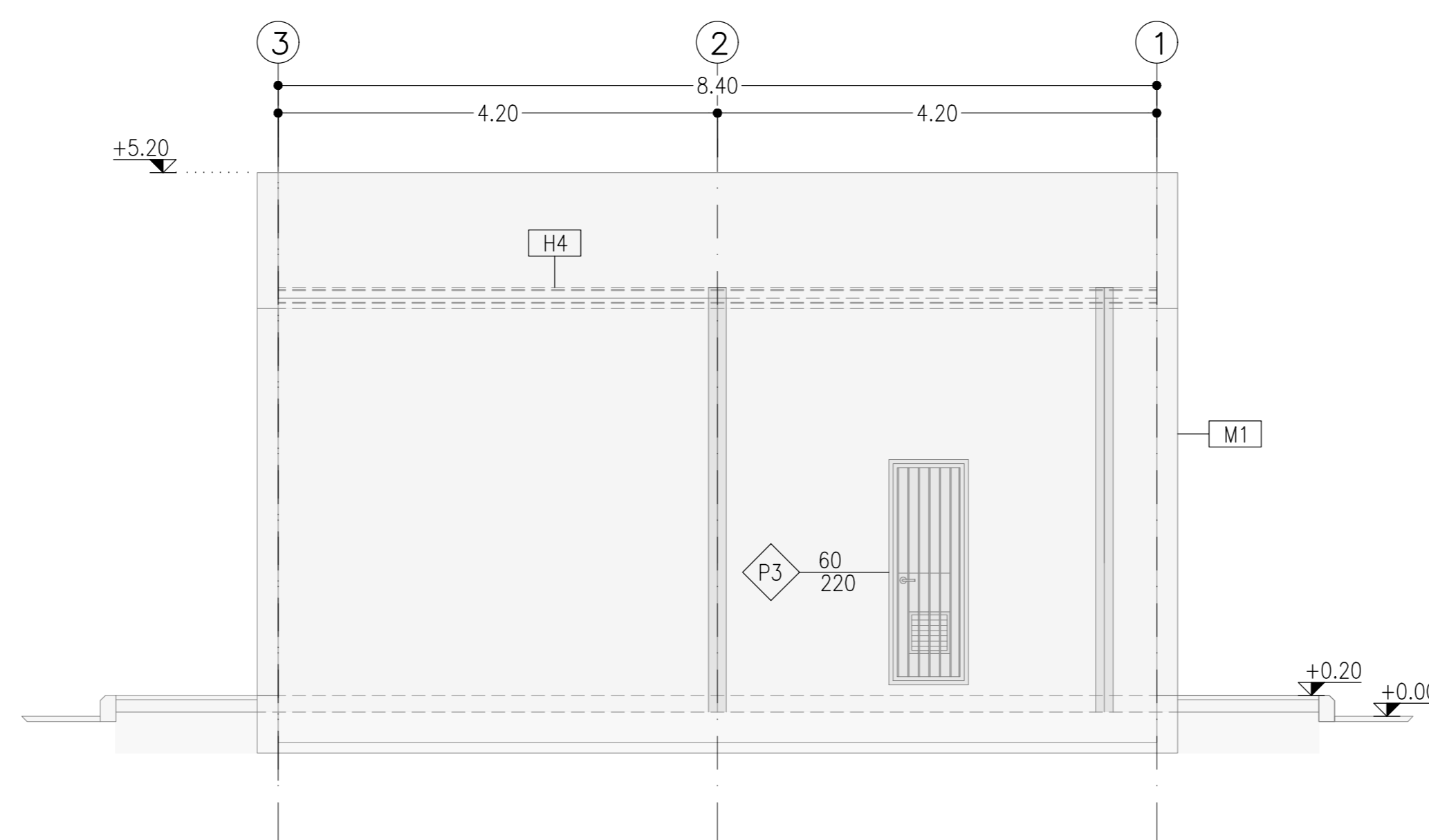


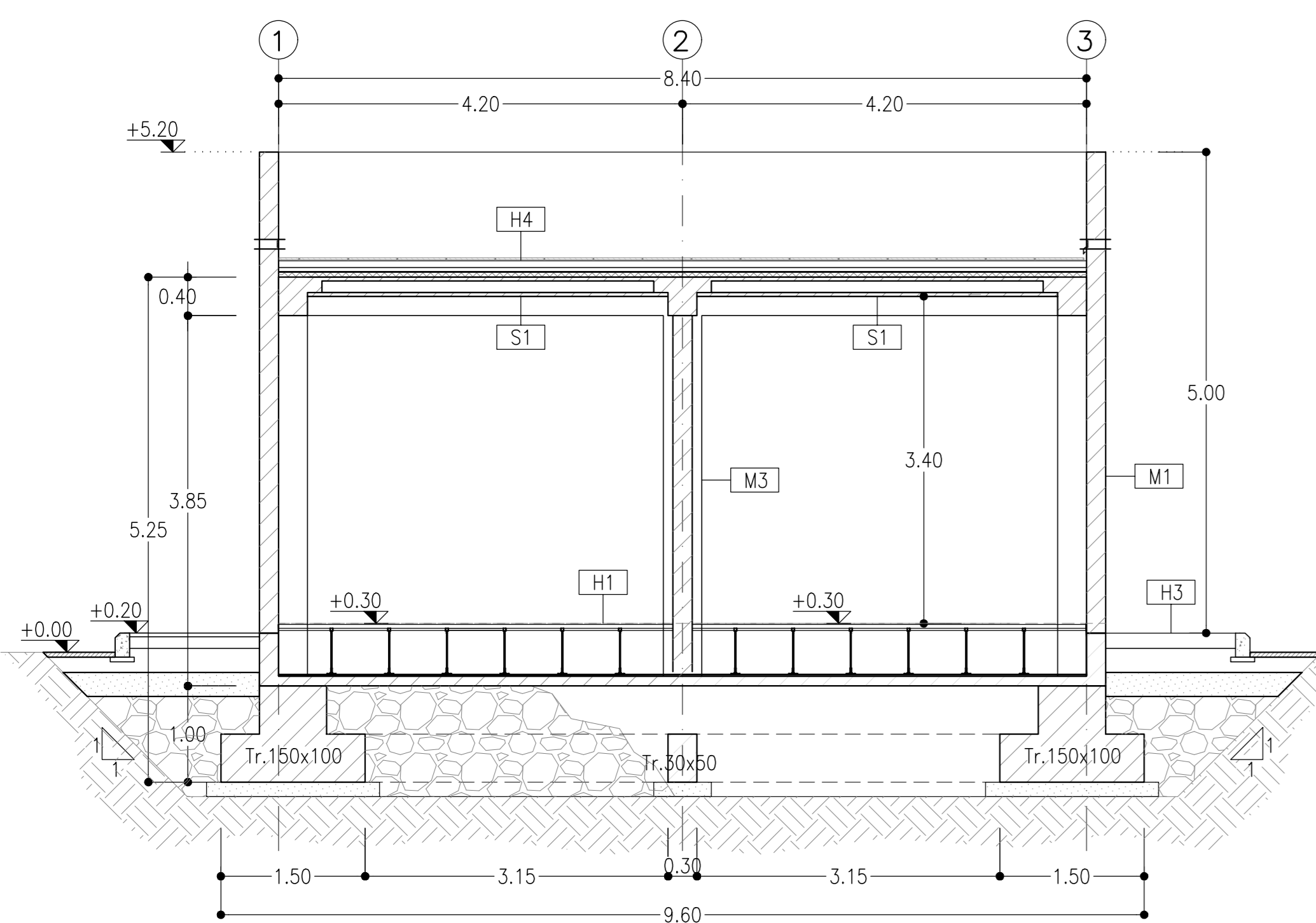
PROSPETTO SUD
SCALA 1:50



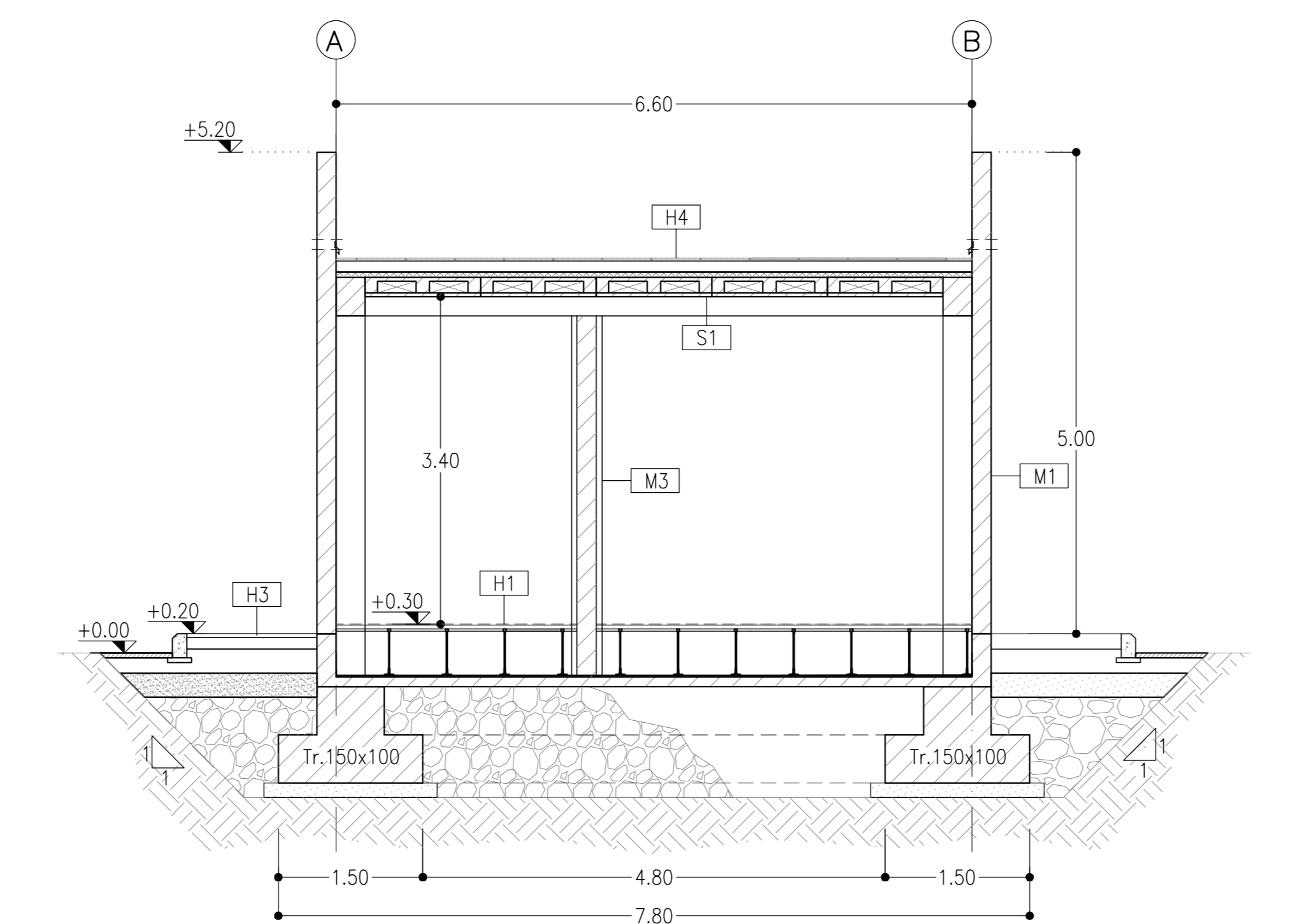
PROSPETTO NORD
SCALA 1:50



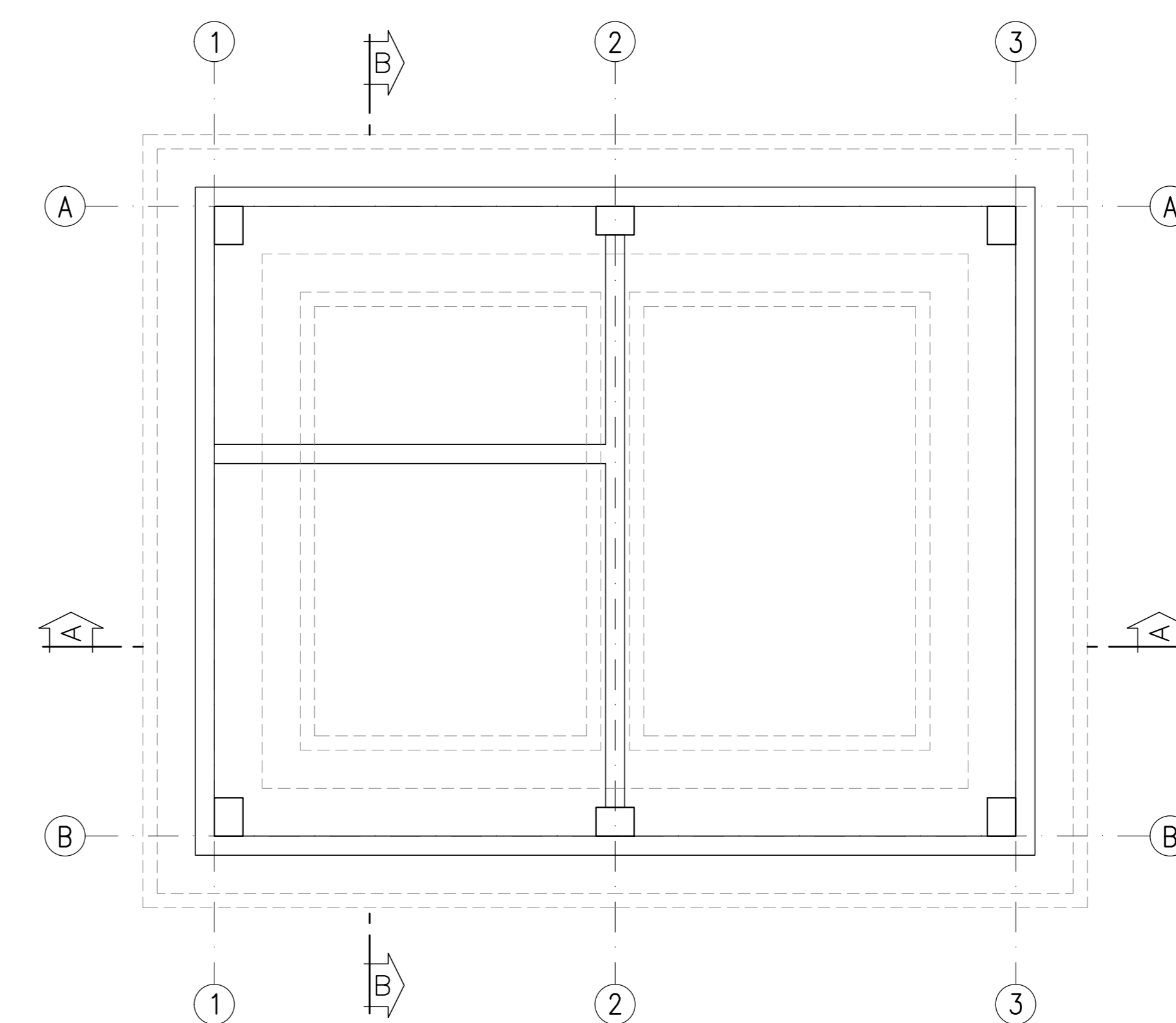
SEZIONE A-A
SCALA 1:50



SEZIONE B-B
SCALA 1:50



KEY PLAN
SCALA 1:50



LEGENDA MATERIALI FINITURE	
ABACO INTERVENTI	ABACO INFISSI
mq SUPERFICIE	
$\frac{h}{H} \frac{V}{S}$	B - LARGHEZZA INFISSO H - ALTEZZA INFISSO T - TIPO INFISSO
h - ALTEZZA NETTA AMBIENTE H - FINITURA PAVIMENTO V - FINITURA PARETI S - FINITURA SOFFITTO	
CHIUSURE ORIZZONTALI	INFISSI
H1 PAVIMENTO TECNICO SOPRAELEVATO (10.000 N/m ²) IN LASTRE AUTOPORTANTI DI MATERIALE LAPIDEO AD ALTA RESISTENZA MECCANICA E DURABILITA' (DIM 60X60 CM SP. MINIMO 2CM), FINITURA SUPERFICIALE IN PVC ANTISTATICO, DISPOSTE SU SOSTEGNO IN ACCIAIO ZINCATO. TRATTAMENTO ANTIPOLVERE DELLA SUPERFICIE SOTTOSTANTE.	P1 PORTA ESTERNA BLINDATA A 2 ANTE IN ACCIAIO ZINCATO E VERNICIATO CON CARATTERISTICHE ANTINTRUSIONE, CON GRIGLIE DI VENTILAZIONE IN ACCIAIO A PROVA DI PERFORAZIONE NELLE SPECCHIATURE; CERNIERE ANTINTRUSIONE, SERRATURA DI SICUREZZA E CHIAVI, MANGIONE ANTIPANICO. LE MANIGLIE E LE CERNIERE SONO COSTITUITE IN ALLUMINIO IN TINTA CON LE PORTE (DIM. 240x220)
H2 PAVIMENTAZIONE CON PIASTRELLE SPECIALI AD ALTA COMPRESIONE TIPO INDUSTRIALE (PORTANTA 10.000 N/m ²) COSTITUTE DA CONGLOMERATO CEMENTIZIO E GRANIGLIA DI MATERIALE ANTISDRUCIOLEVOLE RESISTENTE ALL'USURA ED ALL'AZIONE DI OLII ED ACIDI, DIM. 30X30 E SPESS. NON INFERIORE A 28 MM C.A. POSTO IN OPERA SU SOLETTA DI CONGLOMERATO CEMENTIZIO POGGIANTE SU VESPAIO AREATO REALIZZATO CON IGLOO.	P1.1 PORTA ESTERNA ANTINCENDIO IN ACCIAIO ZINCATO REI 120 A DUE BATTENTI CON SERRATURA SPECIALE E MANIGLIONE ANTIPANICO 240 X 220 CM CON GRIGLIE DI VENTILAZIONE IN ACCIAIO A PROVA DI PERFORAZIONE NELLE SPECCHIATURE.
H3 PAVIMENTAZIONE CON MARMETTE IN CLS VIBROCOMPRESSO 30X30 CM STRATO DI USURA (sp.4cm), MASSETTO (sp.12cm) CON RETE E.L.S. #8 20X20cm, STRATO STABILIZZATO (sp.25cm) STRATO ANTICAPILLARE (sp.20cm)	P2 PORTA ESTERNA BLINDATA A 2 ANTE IN ACCIAIO ZINCATO E VERNICIATO CON CARATTERISTICHE ANTINTRUSIONE, CERNIERE ANTINTRUSIONE, SERRATURA DI SICUREZZA E CHIAVI, MANGIONE ANTIPANICO. LE MANIGLIE E LE CERNIERE SONO COSTITUITE IN ALLUMINIO IN TINTA CON LE PORTE (DIM. 120x220); P2*: PORTA CON SERRANDA 300X300
H3.1 PAVIMENTAZIONE IN GRES FINE PORCELLANATO NON SMALTATO E NON ASSORBENTE POSATA CON SPECIFICO COLLANTE COEFF. ATRITTO DINAMICO > 0,4 DIM. 60X60X2 CM STRATO DI USURA (sp.4cm), MASSETTO (sp.12cm) CON RETE E.L.S. #8 20X20cm, STRATO STABILIZZATO (sp.25cm) STRATO ANTICAPILLARE (sp.20cm)	P3 PORTA ESTERNA BLINDATA A 1 ANTA IN ACCIAIO ZINCATO E VERNICIATO CON CARATTERISTICHE ANTINTRUSIONE; CERNIERE ANTINTRUSIONE, SERRATURA DI SICUREZZA E CHIAVI, MANGIONE ANTIPANICO. LE MANIGLIE E LE CERNIERE SONO COSTITUITE IN ALLUMINIO IN TINTA CON LE PORTE (DIM. 60x220)
H4 PACCHETTO DI COPERTURA: PAVIMENTO IN QUADROTTI DI CLS (47x47CM) SU MASSETTO DELLE PENDENZE IN CONGLOMERATO CEMENTIZIO ALLEGGERITO, IMPERMEABILIZZAZIONE CON GUAINA BITUMINOSA (2 STRATI 4+4mm), STRATO DI ISOLAMENTO (sp.5cm), BARRIERA AL VAPORE	P4 PORTA ESTERNA BLINDATA A 2 ANTE IN ACCIAIO ZINCATO E VERNICIATO CON CARATTERISTICHE ANTINTRUSIONE, CON GRIGLIE DI VENTILAZIONE IN ACCIAIO A PROVA DI PERFORAZIONE NELLE SPECCHIATURE; CERNIERE ANTINTRUSIONE, SERRATURA DI SICUREZZA E CHIAVI, MANGIONE ANTIPANICO. LE MANIGLIE E LE CERNIERE SONO COSTITUITE IN ALLUMINIO IN TINTA CON LE PORTE (DIM. 200x220)
H5 PEDATA PORTA IN LASTRE DI PORFIDO DELLO SPESSORE DI 2 CM	P5 PORTA INTERNA AD UN BATTENTE, DIM. 80x220cm
H6 PAVIMENTAZIONE IN GRES PORCELLANATO SMALTATO E INASSORBENTE POSATA CON SPECIFICO COLLANTE COEFF. ATRITTO DINAMICO > 0,4 DIM. 60X60X1,4 CM	F1 ZINCATO CON CARATTERISTICHE ANTINTRUSIONE E VETRO ANTIFONDAMENTO. LE MANIGLIE E LE CERNIERE SONO IN TINTA CON LE PORTE GRIGLIA DI AERAZIONE CON LAMELLE ANTIPIOGGIA CON CARATTERISTICHE DI ANTINTRUSIONE IN ACCIAIO ZINCATO E VERNICIATO
MURATURE	GR
M1 MURATURA ESTERNA IN PANNELLI PREFABBRICATI COIBENTATI IN CLS (sp.20cm) CON FINITURA ESTERNA IN PITTURA ACRILICA SEMI COPRENTE APPLICATA A SPRUZZO E TRATTAMENTO ANTISCRISSA	V1 FINITURA PARETI
M2 PARETE TAGLIAFUOCO REALIZZATA CON BLOCCHI TIPO LECABLOCK SPESSORE S 30 cm E INTONACO REI 120	V1.1 INTONACO ISOLANTE (TERMOACUSTICO, ANTICONDENSA, ANTINCENDIO-REI 90) SPESS. MINIMO mm 20 PER INTERNI TINTEGGIATO CON IDROPITTURA A BASE DI RESINA SIOSSANICA E RETE IN FIBRA DI VETRO PORTANTONACO
M3 PARETE TAGLIAFUOCO REALIZZATA CON BLOCCHI TIPO LECABLOCK SPESSORE 20 cm E INTONACO REI 90	V2 INTONACO ISOLANTE (TERMOACUSTICO, ANTICONDENSA, ANTINCENDIO-REI 120) SPESS. MINIMO mm 20 PER INTERNI TINTEGGIATO CON IDROPITTURA A BASE DI RESINA SIOSSANICA E RETE IN FIBRA DI VETRO PORTANTONACO
M4 PARETE REALIZZATA CON BLOCCHI TIPO LECABLOCK SPESSORE 15 cm	V2.1 INTONACO CIVILE PER INTERNI TINTEGGIATO CON IDROPITTURA A BASE DI RESINA SIOSSANICA E RETE IN FIBRA DI VETRO PORTANTONACO
S1 INTONACO ISOLANTE (TERMOACUSTICO, ANTICONDENSA, ANTINCENDIO-REI 90) SPESS. MINIMO mm 20 PER INTERNI TINTEGGIATO CON IDROPITTURA A BASE DI RESINA SIOSSANICA	V2.2 RIVESTIMENTO IN GRES PORCELLANATO DIM. 20x20cm FINO AD UN'ALTEZZA DI 2,40cm E SOVRASTANTE INTONACO CIVILE PER INTERNI TINTEGGIATO CON IDROPITTURA CON
S2.1 INTONACO ISOLANTE (TERMOACUSTICO, ANTICONDENSA, ANTINCENDIO-REI 120) SPESS. MINIMO mm 20 PER INTERNI TINTEGGIATO CON IDROPITTURA A BASE DI RESINA SIOSSANICA	V3 IDROPITTURA A BASE DI RESINA SIOSSANICA GIUNTO STRUTTURALE
	V4 PLUVIALE DIAM. ø100 MM. CON FODERA IN LATERIZIO FORATO DA 8 CM

NOTA:
TUTTI TRAMEZZI SONO INTONACATI CON INTERPOSIZIONE DI RETE IN FIBRA DI VETRO
NOTA:
PER GLI ARREDI, LE STRUTTURE, LE TECNOLOGIE E L'IMPIANTISTICA SI RIMANDA AGLI ELABORATI SPECIFICI.

COMMITTENTE:

PROGETTAZIONE:

CUP J81H0200000001

U.O. PROGETTAZIONE INTEGRATA NORD

PROGETTO DEFINITIVO

COMPLETAMENTO RADDOPPIO LINEA PARMA - LA SPEZIA (PONTREMOLESE)

TRATTA PARMA - VICOFERTILE

FA04B - FABBRICATO CONSEGNA - TIP.B (pk. 1+680,00)

PROSPETTI - SEZIONI

SCALA: 1:50

Rev.	Descrizione	Redatto	Data	Verificato	Data	Approvato	Data	Autorizzato Data
A	Emissione esecutiva	M. Ciccarelli	Feb-22	M. Ciccarelli	Feb-22	[Signature]	Feb-22	Feb-22

IP0000D28PBF0420002A.DWG n. Etab.: 1