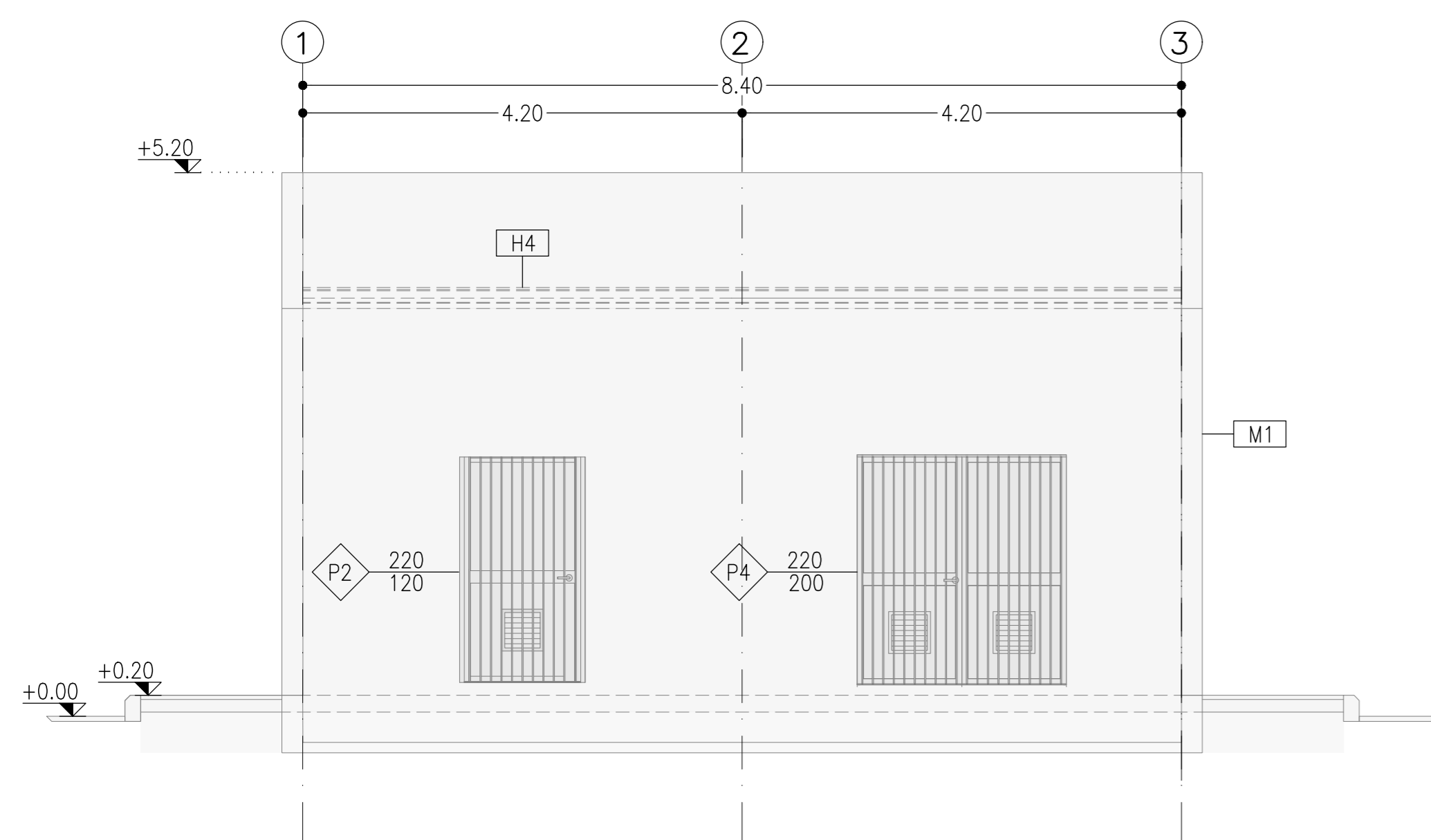
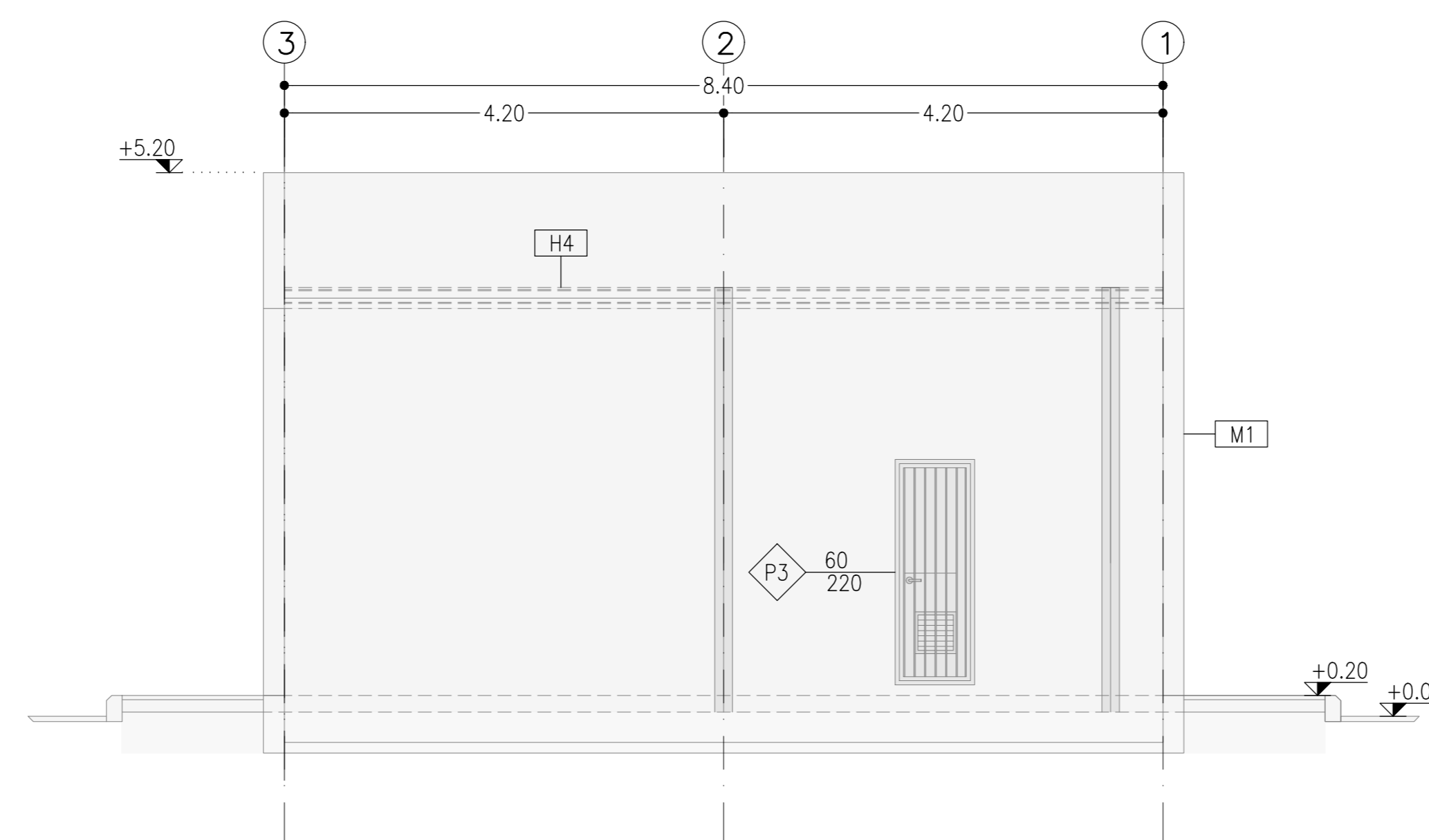


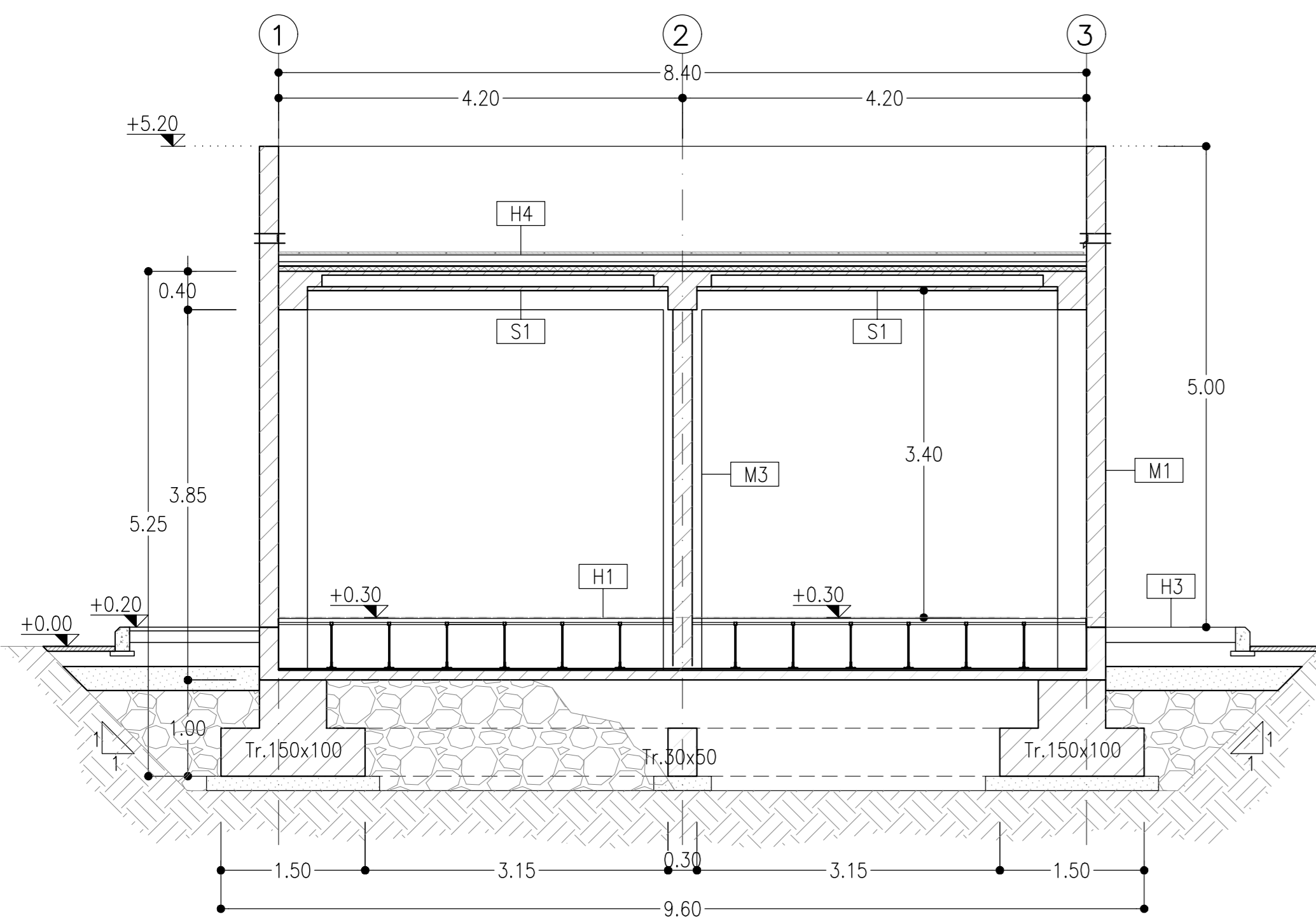
PROSPETTO SUD
SCALA 1:50



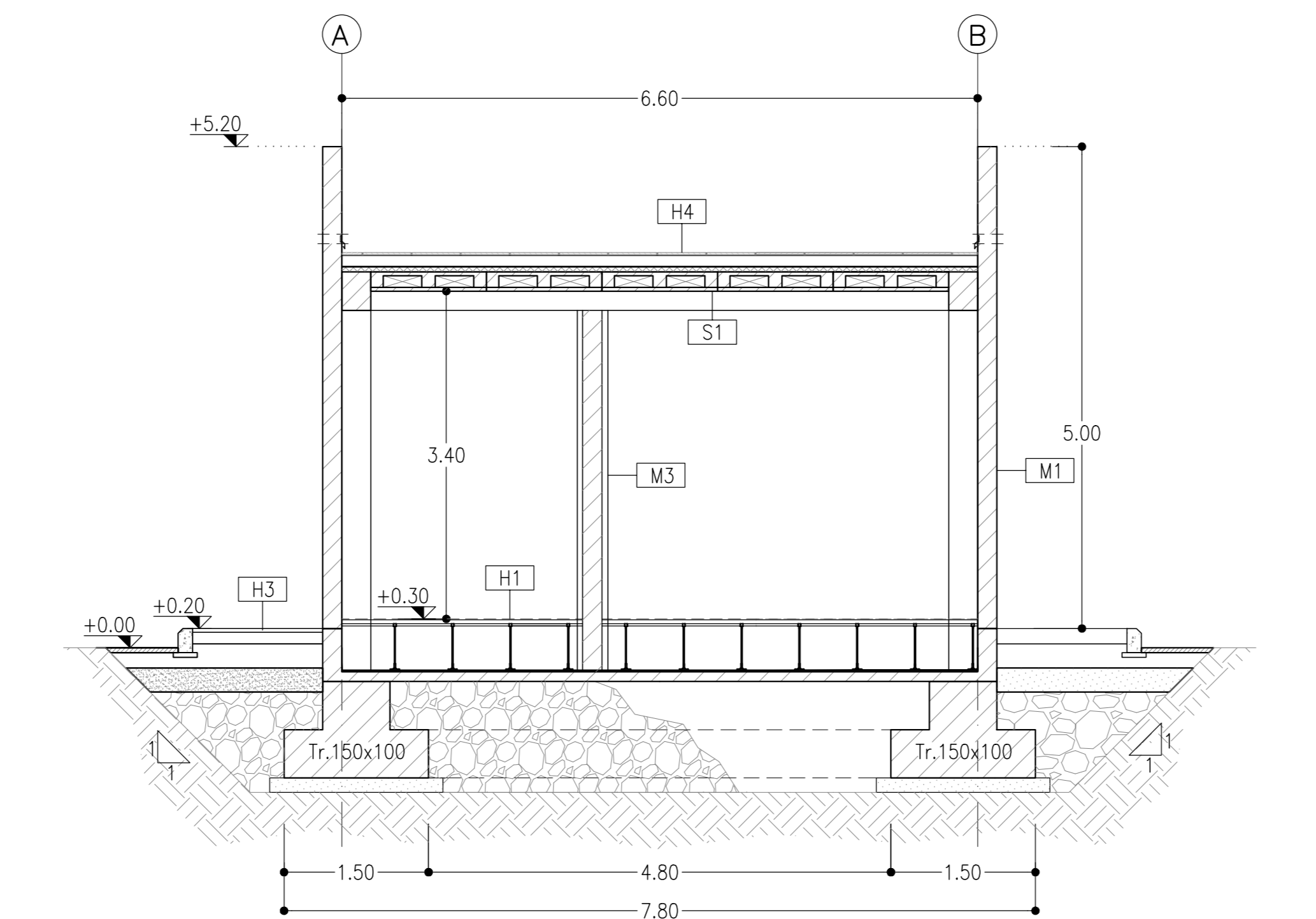
PROSPETTO NORD
SCALA 1:50



SEZIONE A-A
SCALA 1:50



SEZIONE B-B
SCALA 1:50

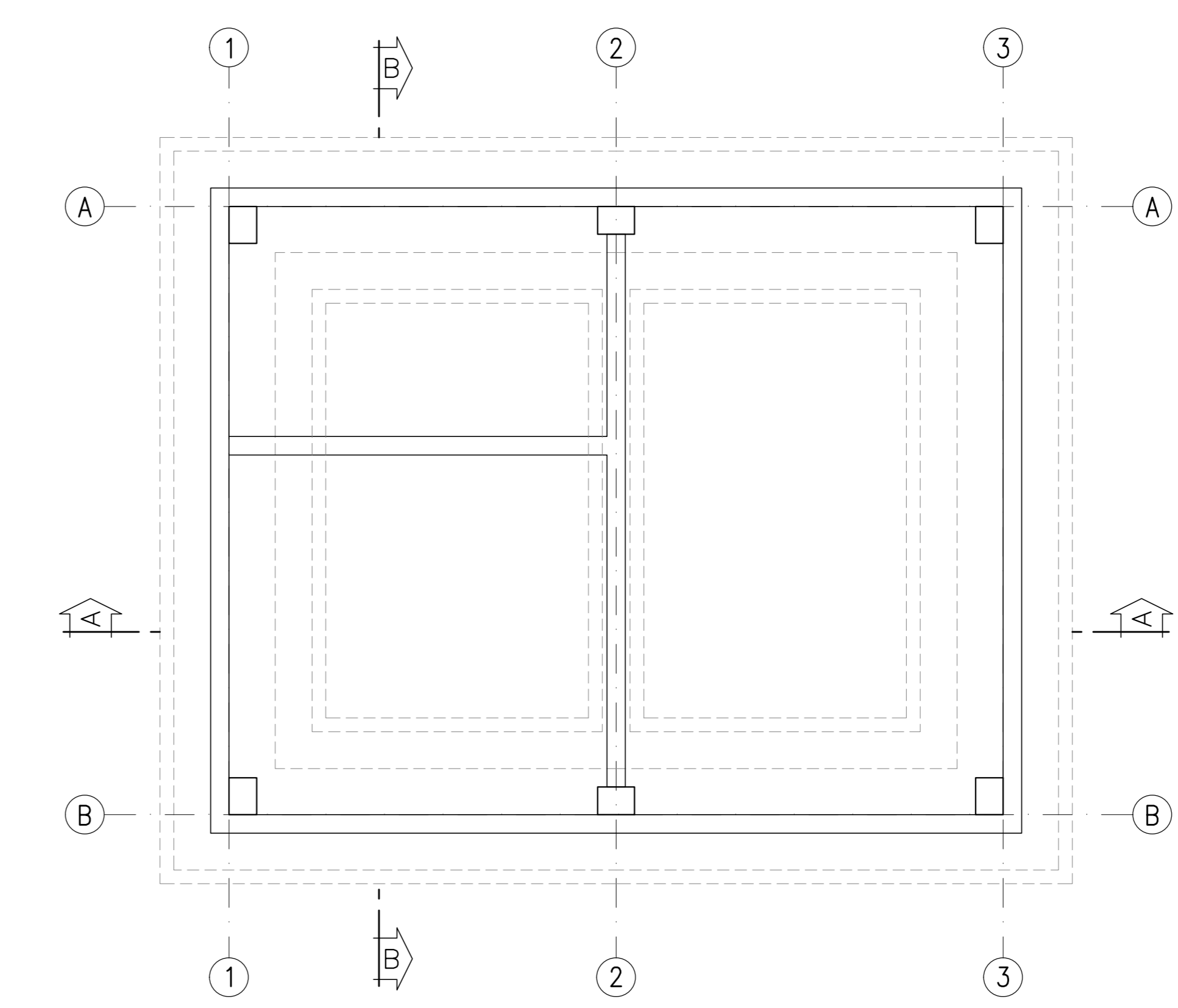


LEGENDA MATERIALI FINITURE

| ABACO INTERVENTI | | ABACO INFISSI | |
|--|---|--|--|
| mq | SUPERFICIE | | |
| $\frac{h}{H}$ | $\frac{V}{S}$ | B - LARGHEZZA INFISSO H - ALTEZZA INFISSO T - TIPO INFISSO | |
| h - ALTEZZA NETTA AMBIENTE H - FINITURA PAVIMENTO V - FINITURA PARETI S - FINITURA SOFFITTO | | | |
| CHIUSURE ORIZZONTALI | | INFISSI | |
| H1 | PAVIMENTO TECNICO SOPRAELEVATO (10.000 N/m ²) IN LASTRE AUTOPORTANTI DI MATERIALE LAPIDEO AD ALTA RESISTENZA MECCANICA E DURABILITA' (DIM 60X60 CM SP. MINIMO 2CM), FINITURA SUPERFICIALE IN PVC ANTISTATICO, DISPOSTE SU SOSTEGNO IN ACCIAIO ZINCATO. TRATTAMENTO ANTIPOLVERE DELLA SUPERFICIE SOTTOSTANTE. | P1 | PORTA ESTERNA BLINDATA A 2 ANTE IN ACCIAIO ZINCATO E VERNICIATO CON CARATTERISTICHE ANTINTRUSIONE, CON GRIGLIE DI VENTILAZIONE IN ACCIAIO A PROVA DI PERFORAZIONE NELLE SPECCHIATURE; CERNIERE ANTINTRUSIONE, SERRATURA DI SICUREZZA E CHIAVI, MANGIONE ANTIPANICO. LE MANIGLIE E LE CERNIERE SONO COSTITUITE IN ALLUMINIO IN TINTA CON LE PORTE (DIM. 240x220) |
| H2 | PAVIMENTAZIONE CON PIASTRELLE SPECIALI AD ALTA COMPRESIONE TIPO INDUSTRIALE (PORTANTA 10.000 N/m ²) COSTITUTE DA CONGLOMERATO CEMENTIZIO E GRANIGLIA DI MATERIALE ANTISDRUCIOLEVOLE RESISTENTE ALL'USURA ED ALL'AZIONE DI OLII ED ACIDI, DIM.30X30 E SPESS. NON INFERIORE A 28 MM C.A. POSTO IN OPERA SU SOLETTA DI CONGLOMERATO CEMENTIZIO POGGIANTE SU VESPAIO AREATO REALIZZATO CON IGLOO. | P1.1 | PORTA ESTERNA ANTINCENDIO IN ACCIAIO ZINCATO REI 120 A DUE BATTENTI CON SERRATURA SPECIALE E MANIGLIONE ANTIPANICO 240 X 220 CM CON GRIGLIE DI VENTILAZIONE IN ACCIAIO A PROVA DI PERFORAZIONE NELLE SPECCHIATURE. |
| H3 | PAVIMENTAZIONE CON MARMETTE IN CLS VIBROCOMPRESSO 30X30 CM STRATO DI USURA (sp.4cm), MASSETTO (sp.12cm) CON RETE E.L.S. #8 20X20cm, STRATO STABILIZZATO (sp.25cm) STRATO ANTICAPILLARE (sp.20cm) | P2 | PORTA ESTERNA BLINDATA A 2 ANTE IN ACCIAIO ZINCATO E VERNICIATO CON CARATTERISTICHE ANTINTRUSIONE, CERNIERE ANTINTRUSIONE, SERRATURA DI SICUREZZA E CHIAVI, MANGIONE ANTIPANICO. LE MANIGLIE E LE CERNIERE SONO COSTITUITE IN ALLUMINIO IN TINTA CON LE PORTE (DIM. 120x220); P2*: PORTA CON SERRANDA 300X300 |
| H3.1 | PAVIMENTAZIONE IN GRES FINE PORCELLANATO NON SMALTATO E NON ASSORBENTE POSATA CON SPECIFICO COLLANTE COEFF. ATRITTO DINAMICO > 0,4 DIM. 60X60X2 CM STRATO DI USURA (sp.4cm), MASSETTO (sp.12cm) CON RETE E.L.S. #8 20X20cm, STRATO STABILIZZATO (sp.25cm) STRATO ANTICAPILLARE (sp.20cm) | P3 | PORTA ESTERNA BLINDATA A 1 ANTA IN ACCIAIO ZINCATO E VERNICIATO CON CARATTERISTICHE ANTINTRUSIONE; CERNIERE ANTINTRUSIONE, SERRATURA DI SICUREZZA E CHIAVI, MANGIONE ANTIPANICO. LE MANIGLIE E LE CERNIERE SONO COSTITUITE IN ALLUMINIO IN TINTA CON LE PORTE (DIM. 60x220) |
| H4 | PACCHETTO DI COPERTURA: PAVIMENTO IN QUADROTTI DI CLS (47X47CM) SU MASSETTO DELLE PENDENZE IN CONGLOMERATO CEMENTIZIO ALLEGGERITO, IMPERMEABILIZZAZIONE CON GUAINA BITUMINOSA (2 STRATI 4+4mm), STRATO DI ISOLAMENTO (sp.5cm), BARRIERA AL VAPORE | P4 | PORTA ESTERNA BLINDATA A 2 ANTE IN ACCIAIO ZINCATO E VERNICIATO CON CARATTERISTICHE ANTINTRUSIONE, CON GRIGLIE DI VENTILAZIONE IN ACCIAIO A PROVA DI PERFORAZIONE NELLE SPECCHIATURE, CERNIERE ANTINTRUSIONE, SERRATURA DI SICUREZZA E CHIAVI, MANGIONE ANTIPANICO. LE MANIGLIE E LE CERNIERE SONO COSTITUITE IN ALLUMINIO IN TINTA CON LE PORTE (DIM. 200x220) |
| H5 | PEDANA PORTA IN LASTRE DI PORFIDO DELLO SPESSORE DI 2 CM | P5 | PORTA INTERNA AD UN BATTENTE, DIM.80x220cm |
| H6 | PAVIMENTAZIONE IN GRES PORCELLANATO SMALTATO E INASSORBENTE POSATA CON SPECIFICO COLLANTE COEFF. ATRITTO DINAMICO > 0,4 DIM. 60X60X1,4 CM | F1 | FINESTRA BLINDATA A VASISTAS IN ACCIAIO ZINCATO CON CARATTERISTICHE ANTINTRUSIONE E VETRO ANTIFONDAMENTO. LE MANIGLIE E LE CERNIERE SONO IN TINTA CON LE PORTE GRIGLIA DI AERAZIONE CON LAMELLE ANTIPIOGGIA CON CARATTERISTICHE DI ANTINTRUSIONE IN ACCIAIO ZINCATO E VERNICIATO |
| MURATURE | | FINITURA PARETI | |
| M1 | MURATURA ESTERNA IN PANNELLI PREFABBRICATI COIBENTATI IN CLS (sp.20cm) CON FINITURA ESTERNA IN PITTURA ACRILICA SEMI COPRENTE APPLICATA A SPRUZZO E TRATTAMENTO ANTISCALDA | V1 | INTONACO ISOLANTE (TERMOACUSTICO, ANTICONDENSA, ANTINCENDIO-REI 90) SPESS. MINIMO mm 20 PER INTERNI TINTEGGIATO CON IDROPITTURA A BASE DI RESINA SIOSSANICA E RETE IN FIBRA DI VETRO PORTANTONACO |
| M2 | PARETE TAGLIAFUOCO REALIZZATA CON BLOCCHI TIPO LECABLOCK SPESSORE S 30 cm E INTONACO REI 120 | V2 | INTONACO ISOLANTE (TERMOACUSTICO, ANTICONDENSA, ANTINCENDIO-REI 120) SPESS. MINIMO mm 20 PER INTERNI TINTEGGIATO CON IDROPITTURA A BASE DI RESINA SIOSSANICA E RETE IN FIBRA DI VETRO PORTANTONACO |
| M3 | PARETE TAGLIAFUOCO REALIZZATA CON BLOCCHI TIPO LECABLOCK SPESSORE 20 cm E INTONACO REI 90 | V2.1 | INTONACO CIVILE PER INTERNI TINTEGGIATO CON IDROPITTURA A BASE DI RESINA SIOSSANICA E RETE IN FIBRA DI VETRO PORTANTONACO |
| M4 | PARETE REALIZZATA CON BLOCCHI TIPO LECABLOCK SPESSORE 15 cm | V2.2 | INTONACO CIVILE PER INTERNI TINTEGGIATO CON IDROPITTURA A BASE DI RESINA SIOSSANICA E RETE IN FIBRA DI VETRO PORTANTONACO |
| FINITURA SOFFITTO | | V2.3 | INTONACO CIVILE PER INTERNI TINTEGGIATO CON IDROPITTURA A BASE DI RESINA SIOSSANICA |
| S1 | INTONACO ISOLANTE (TERMOACUSTICO, ANTICONDENSA, ANTINCENDIO-REI 90) SPESS. MINIMO mm 20 PER INTERNI TINTEGGIATO CON IDROPITTURA A BASE DI RESINA SIOSSANICA | V3 | INTONACO ISOLANTE (TERMOACUSTICO, ANTICONDENSA, ANTINCENDIO-REI 120) SPESS. MINIMO mm 20 PER INTERNI TINTEGGIATO CON IDROPITTURA A BASE DI RESINA SIOSSANICA |
| S2.1 | INTONACO CIVILE PER INTERNI TINTEGGIATO CON IDROPITTURA A BASE DI RESINA SIOSSANICA | V4 | PLUVIALE DIAM. ø100 MM. CON FODERA IN LATERIZIO FORATO DA 8 CM |

NOTA:
TUTTI TRAMEZZI SONO INTONACATI CON INTERPOSIZIONE DI RETE IN FIBRA DI VETRO
NOTA:
PER GLI ARREDI, LE STRUTTURE, LE TECNOLOGIE E L'IMPIANTISTICA SI RIMANDA AGLI ELABORATI SPECIFICI.

KEY PLAN
SCALA 1:50



COMMITTENTE:
RFI
RETE FERROVIARIA ITALIANA
GRUPPO FERROVIE DELLO STATO ITALIANE

PROGETTAZIONE:
ITALFER
CORPORATE GROUP

CUP J81H0200000001

U.O. PROGETTAZIONE INTEGRATA NORD
PROGETTO DEFINITIVO

COMPLETAMENTO RADDOPPIO LINEA PARMA - LA SPEZIA (PONTREMOLESE)
TRATTA PARMA - VICOFERTILE
FA05B - FABBRICATO CONSEGNA - TIP.B (pk. 3+760,00)
PROSPETTI - SEZIONI

SCALA:
1:50

| Rev. | Descrizione | Redatto | Data | Verificato | Data | Approvato | Data | Autorizzato Data |
|------|---------------------|---------------|--------|---------------|--------|-------------|--------|------------------|
| A | Emissione esecutiva | M. Ciccarelli | Feb-22 | M. Ciccarelli | Feb-22 | [Signature] | Feb-22 | Feb-22 |

IP0000D28PBA0520002A.DWG n. Elab.: _____