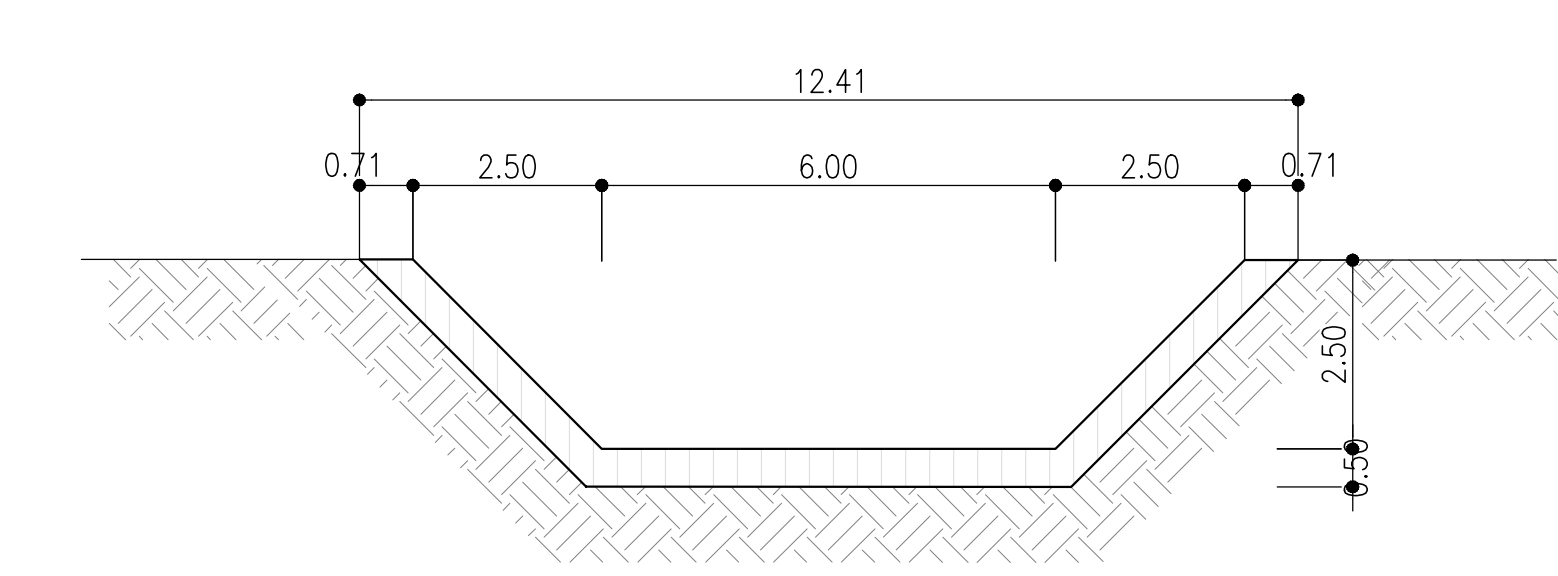
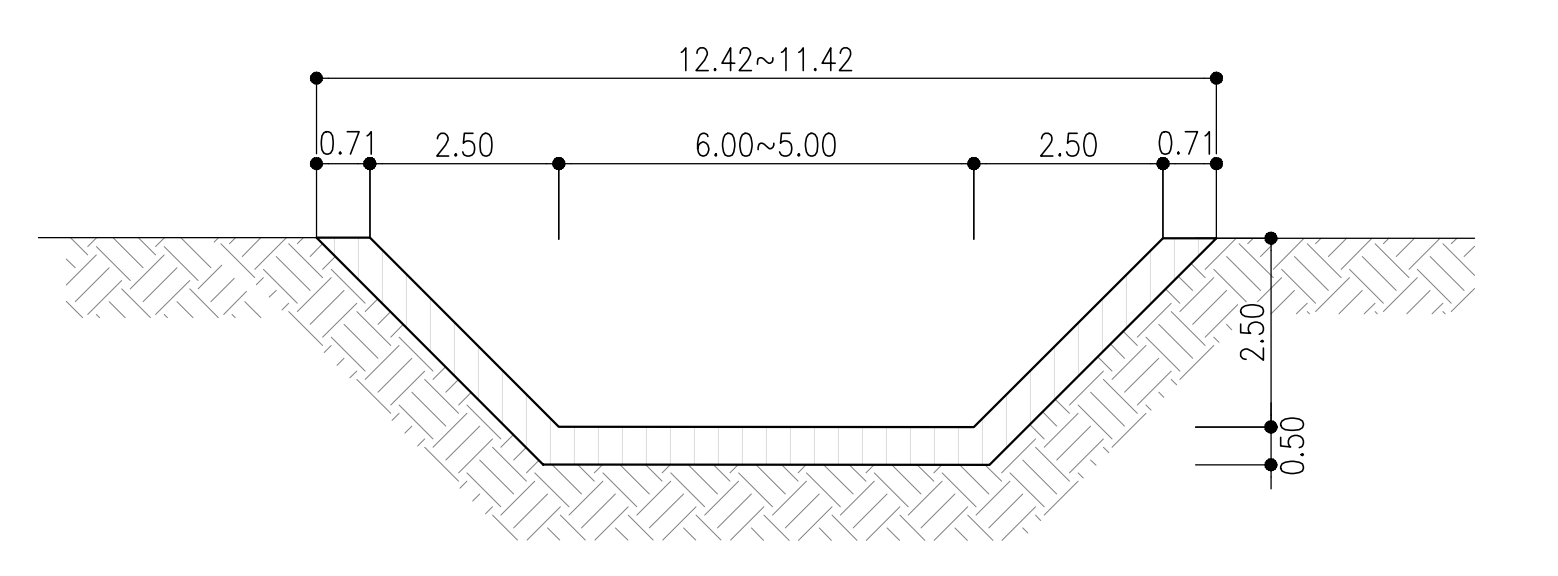


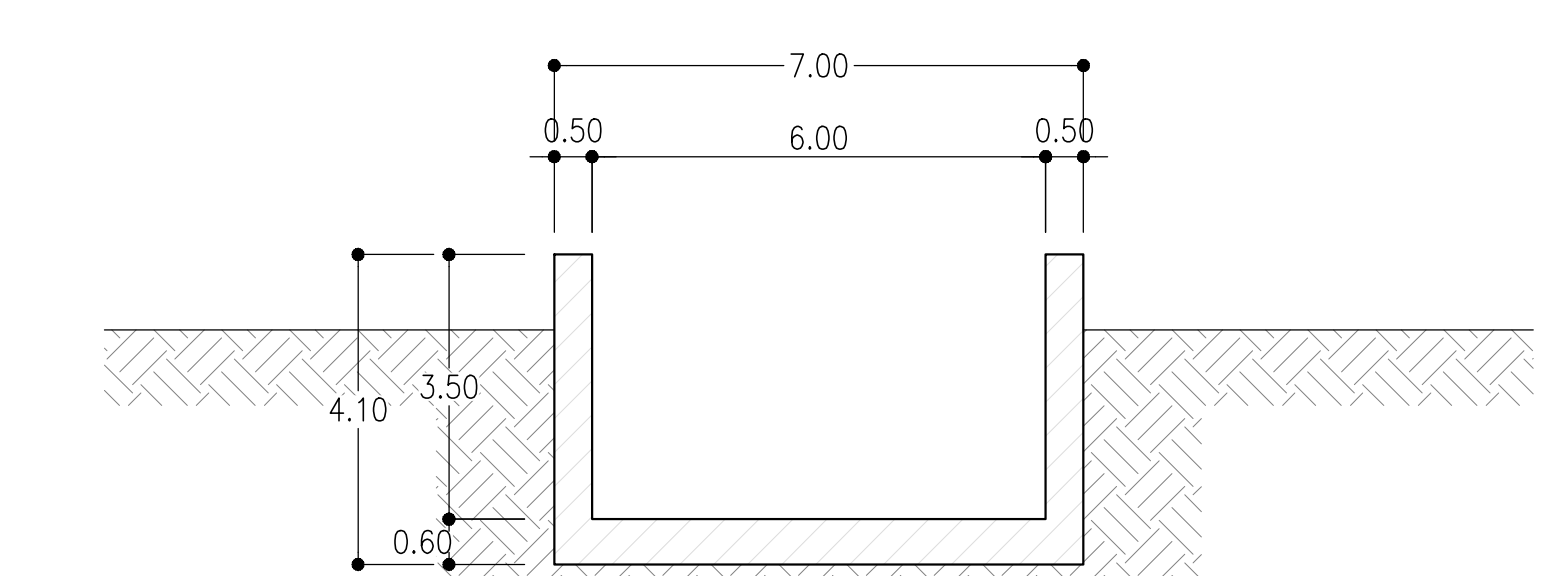
SEZIONE A-A
SCALA 1:100



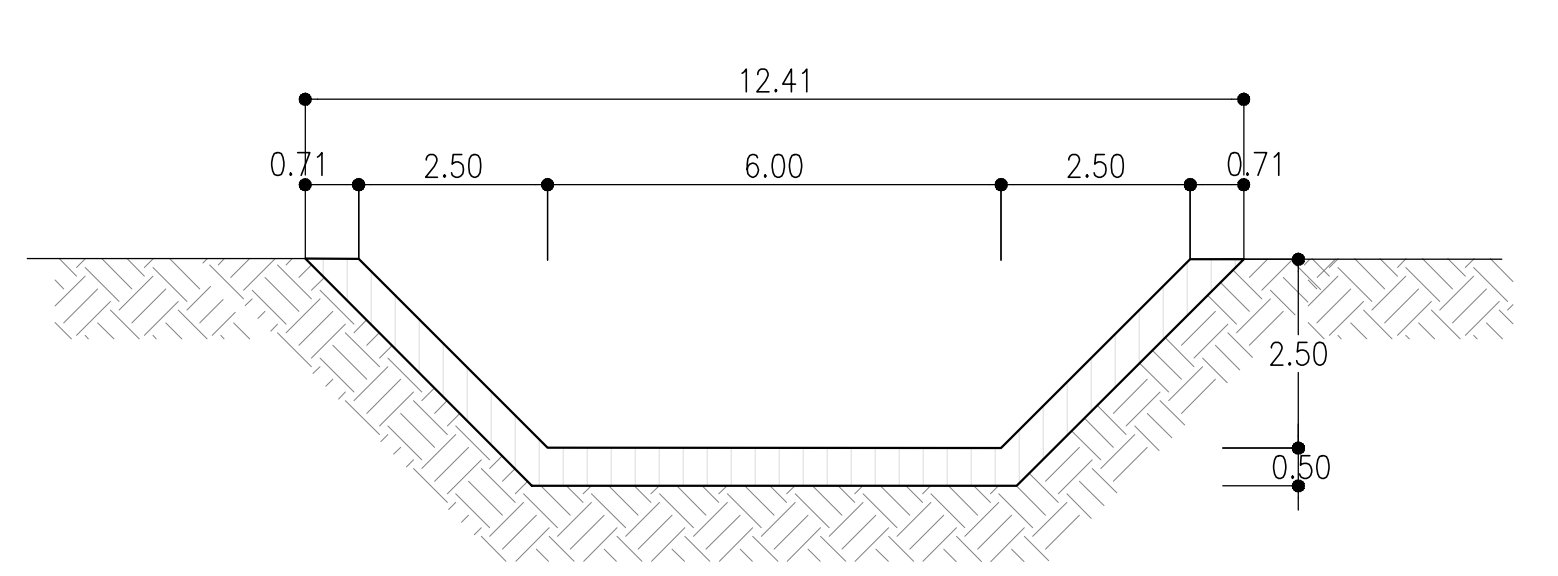
SEZIONE B-B
SCALA 1:100



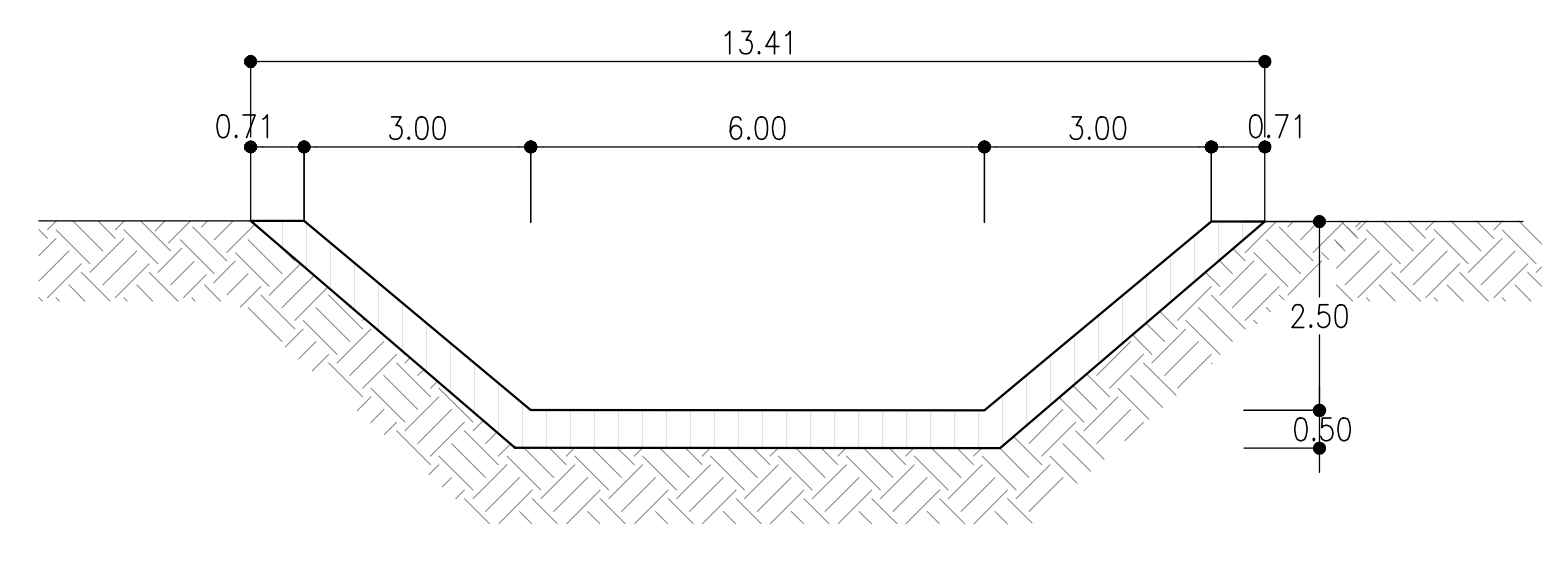
SEZIONE C-C
SCALA 1:100



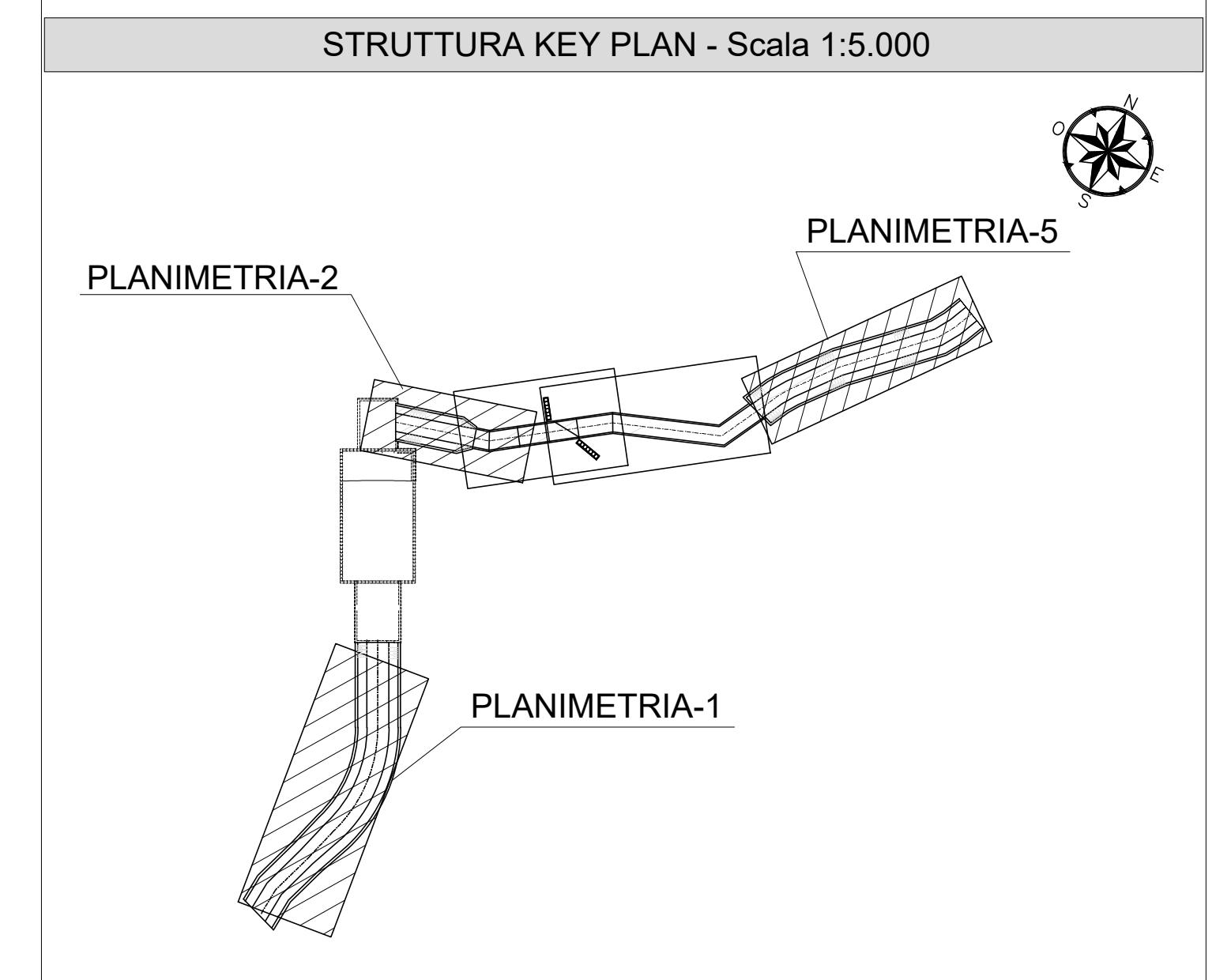
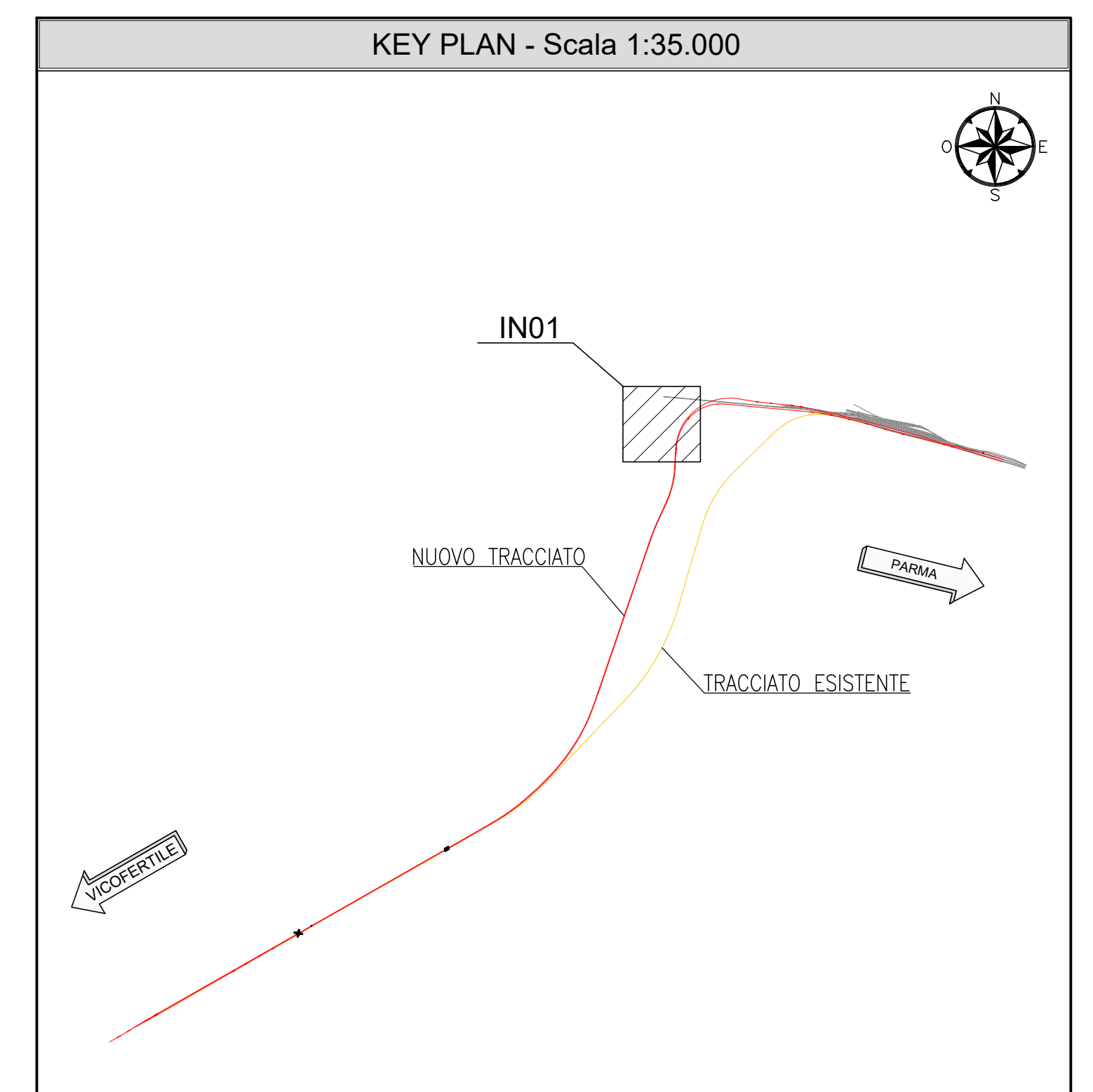
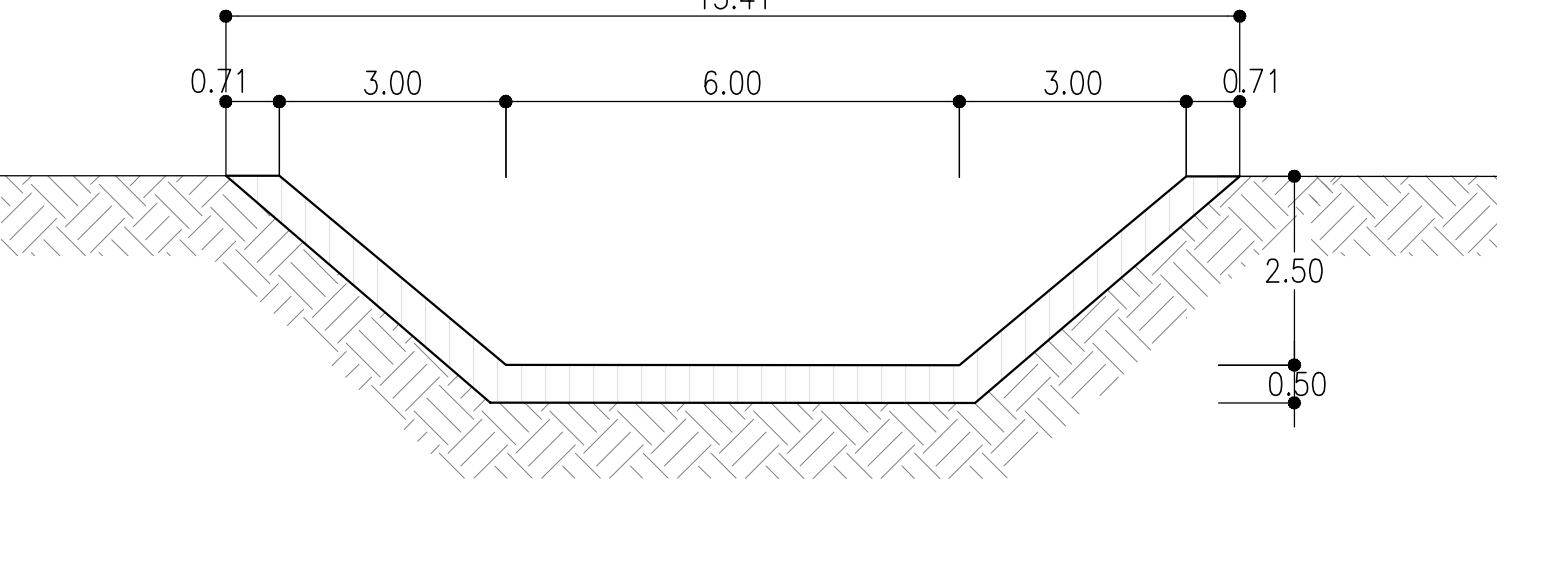
SEZIONE D-D
SCALA 1:100



SEZIONE E-E
SCALA 1:100



SEZIONE F-F
SCALA 1:100



NOTE

- EVENTUALI DIFFERENZE TRA LE MISURE DI QUOTE TOTALI E LA SOMMATORIA DELLE MISURE DI QUOTE PARZIALI SONO DOVUTE AD ARROTONDAMENTI AUTOMATICI
- PER LE CARATTERISTICHE DEI MATERIALI E NOTE DI CARATTERE GENERALE SI RIMANDA ALL'ELABORATO SPECIFICO DI RIFERIMENTO IP0000D26T0C0000001A

LEGENDA

- ASSE DI PROGETTO
- Q.P. = QUOTA PROGETTO
- P.F. = PIANO DEL FERRO

QUANTITA PER IN01

Scavo	Riempimento	Calcestruzzo Soletta Sup. Massiccio	Calcestruzzo Soletta Inferiore	Calcestruzzo Fondazione	Calcestruzzo Diaframmi	Calcestruzzo Colonna di Jet Grout	Opere Provvisorie
(m³)	(m³)	(m³)	(m³)	(m³)	(m³)	(m³)	(m³) (m) (m³)
IN01	15842.87	2028.4	1748.2	1234.3	1311.9	2989.76	7591.50 1700.00 170.57
Scavo	Riempimento	Calcestruzzo Tombini	Calcestruzzo Canali	Scavi Provvisori Per Canali			
(m³)	(m³)	(m³)	(m³)	(m³)			
CANALI E TOMBINI	5360.36	997.98	1064.75	2043.39			

COMITENTE: **RFI** RETE FERROVIARIA ITALIANA GRUPPO FERROVIE DELLO STATO ITALIANE

PROGETTAZIONE: **ITALFERR** GRUPPO FERROVIE DELLO STATO ITALIANE

CUP J81H20000000001

S.O. PROGETTAZIONE INTEGRATA NORD

PROGETTO DEFINITIVO

COMPLETAMENTO RADDOPPIO LINEA PARMA - LA SPEZIA (PONTREMOLESE)

TRATTA PARMA - VICOFERTILE

09-IDRAULICA E IDROLOGIA

IN01 - SIFONE CANALE ABBEVERATOIA (pk.2+070.00)

SCALA: 1:100

COMMESSA LOTTO FASE ENTE TIPO DOC. OPERADISCIPLINA PROGR. REV. IP00 00 D 26 PB IN0100 001 C

Rev.	Descrizione	Redatto	Data	Verificato	Data	Approvato	Data	Autorezzato	Data
A	EMMISSIONE ESECUTIVA	P. Costo	Feb 2022	M. Salvetti	Feb 2022	G. Fallo	Feb 2022		
B	EMMISSIONE ESECUTIVA	P. Costo	Mar 2022	M. Salvetti	Mar 2022	G. Fallo	Mar 2022		
C	AGGIORNAMENTO POSI (09/04/21)	P. Costo	08 2022	M. Salvetti	08 2022	G. Fallo	08 2022	A. Pappo	

File: 09000000PRIN01000010 In. Elab.: