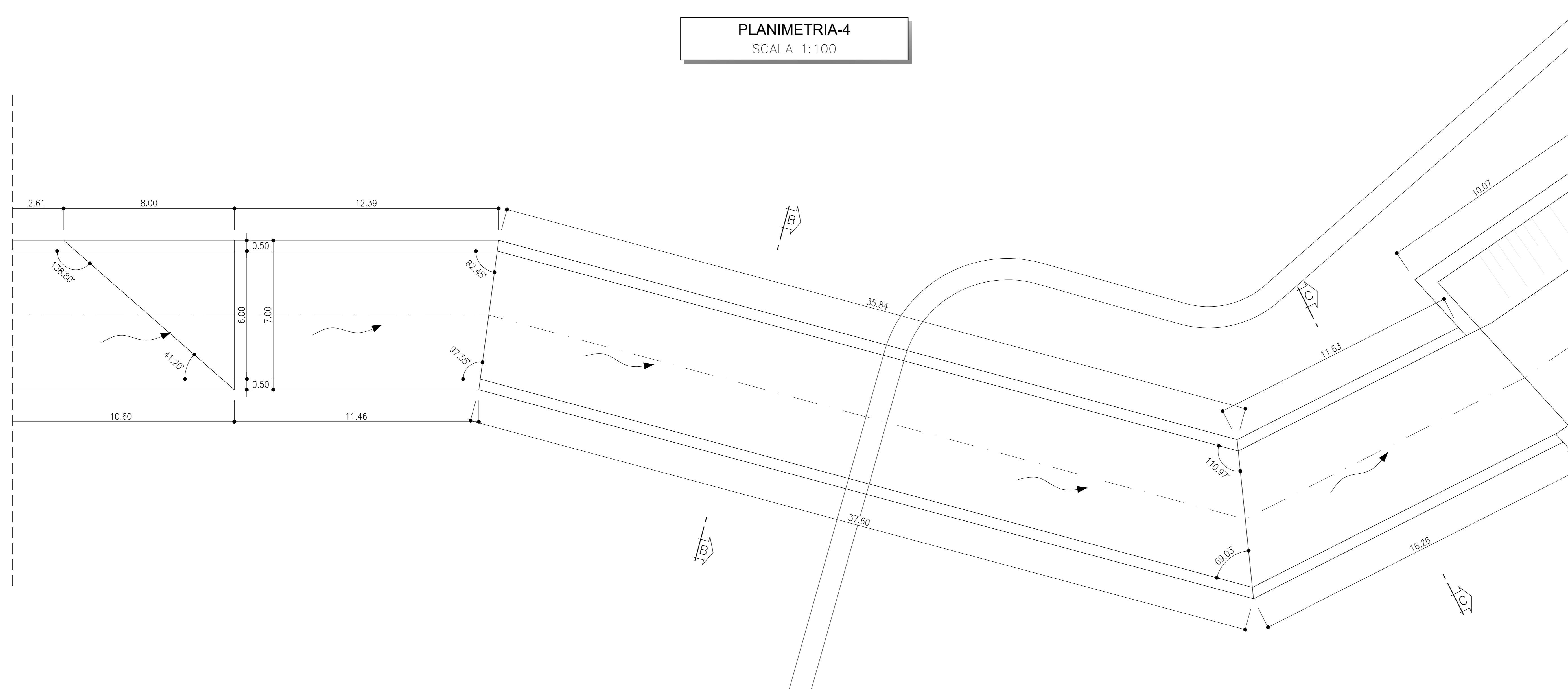
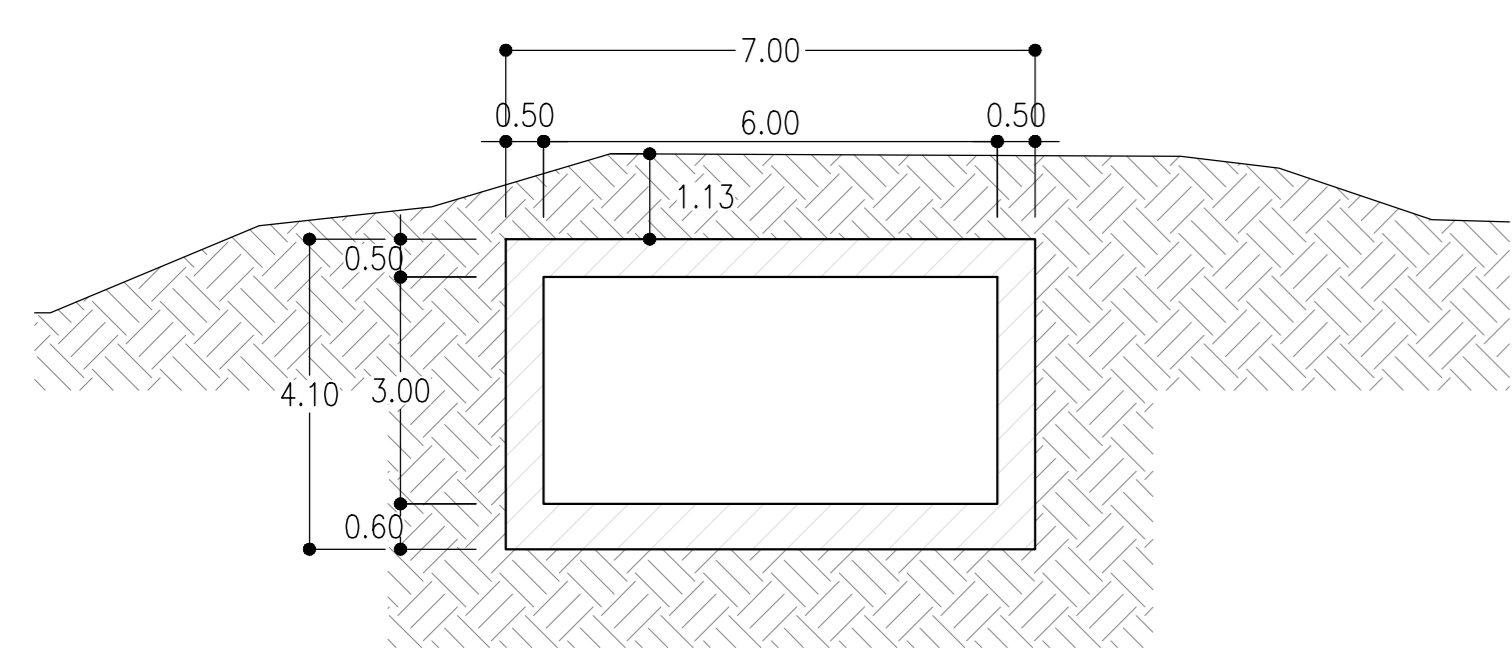


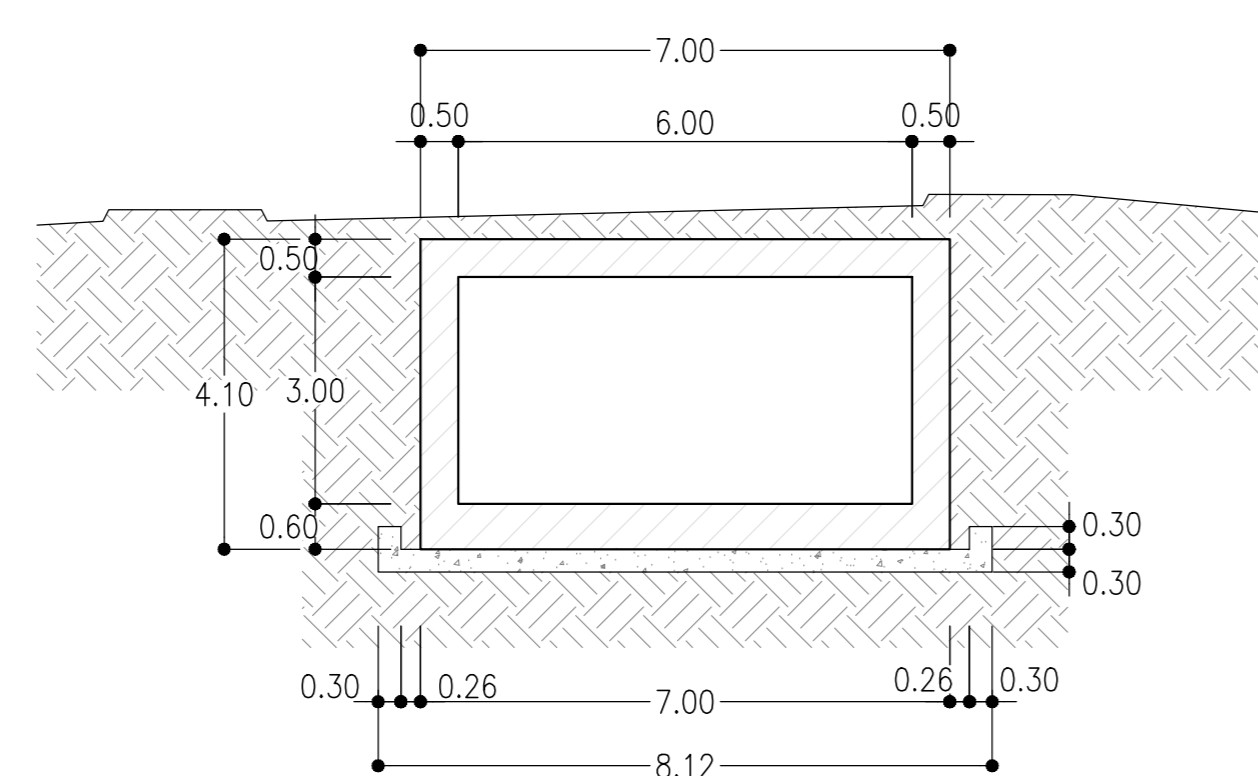
PLANIMETRIA-4  
SCALA 1:100



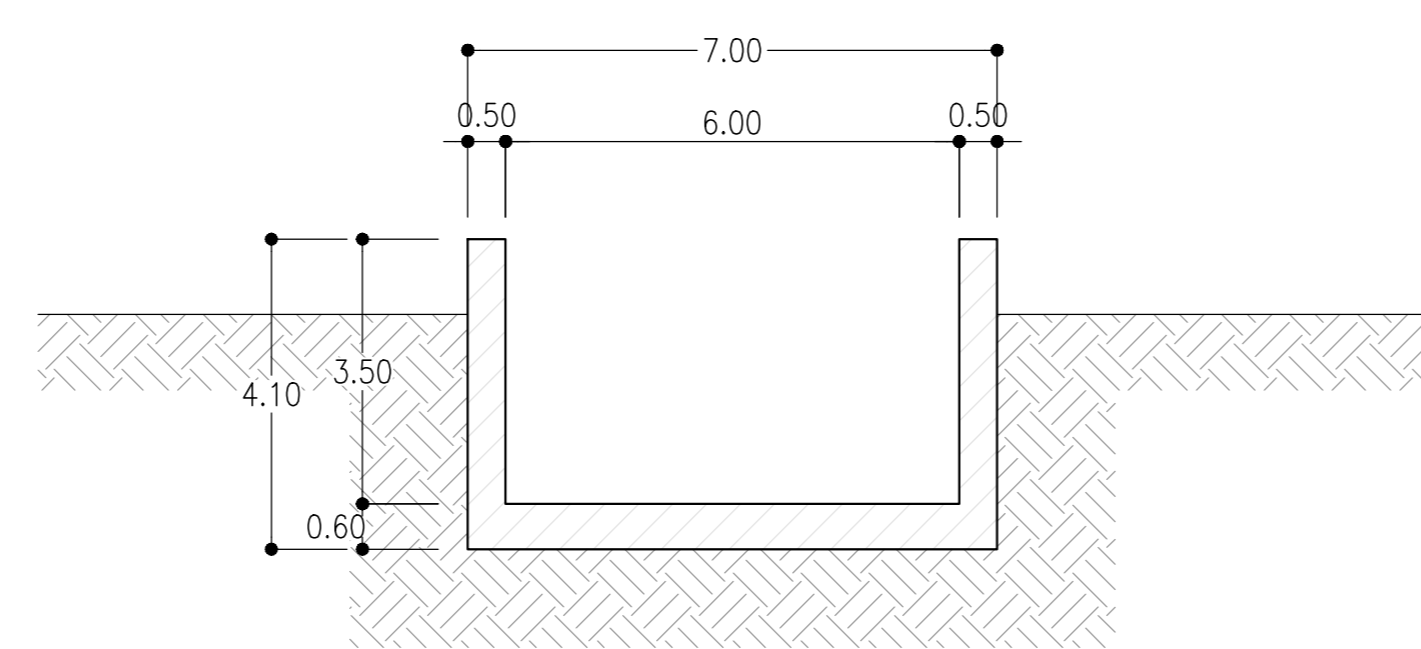
SEZIONE A-A  
SCALA 1:100



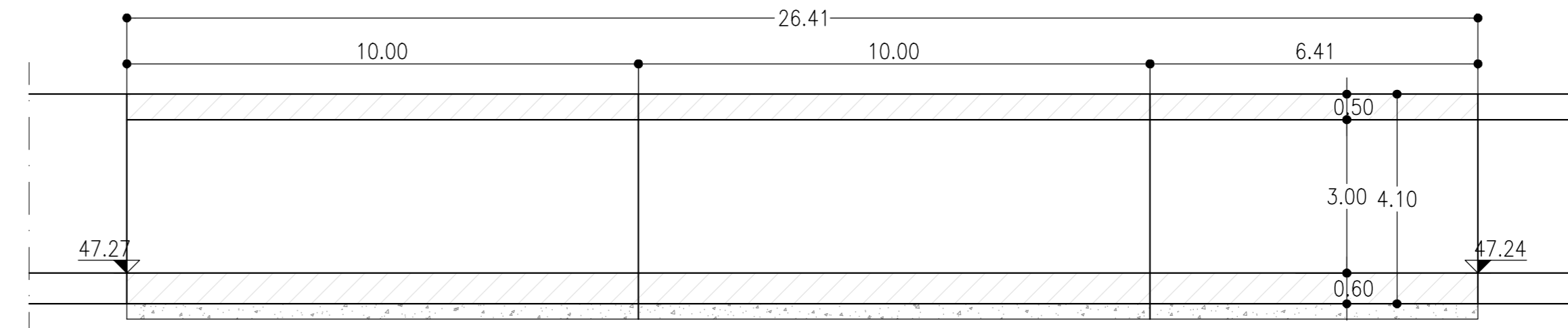
SEZIONE B-B  
SCALA 1:100



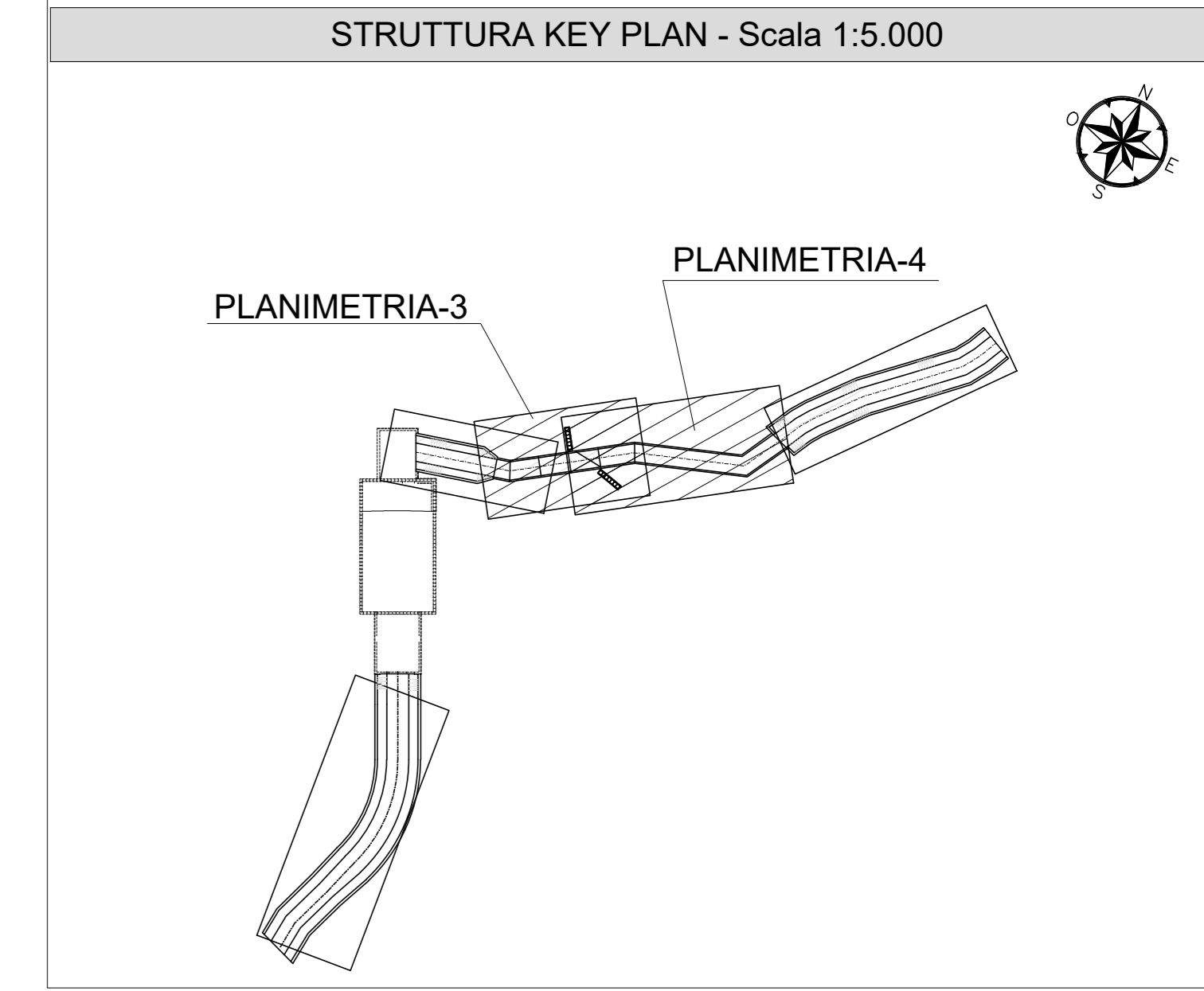
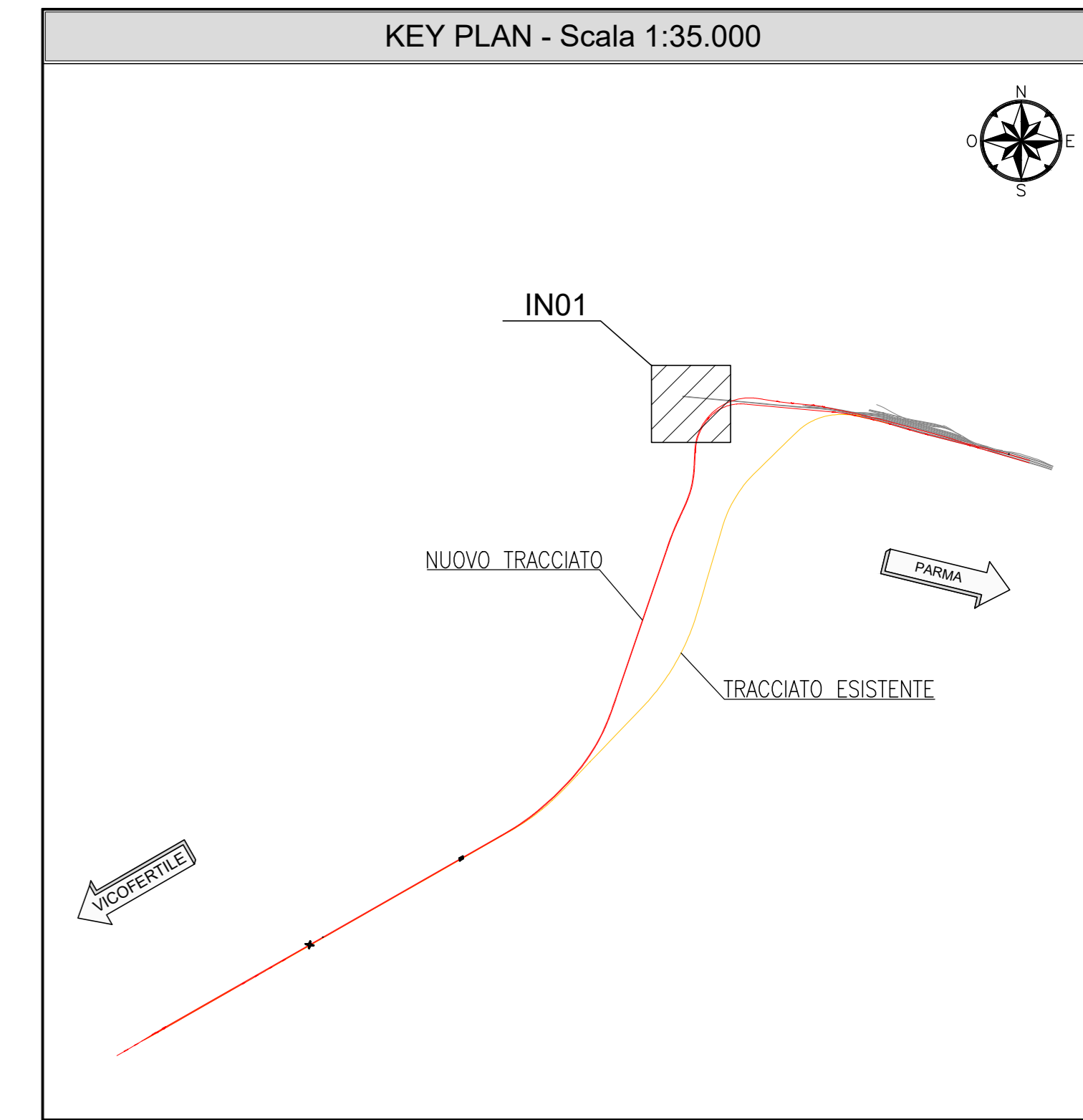
SEZIONE C-C  
SCALA 1:100



SEZIONE 1-1  
SCALA 1:100



QUANTITÀ PER IN01									
	Scavo	Riempimento	Calcestruzzo Soletta Sup.	Calcestruzzo Soletta Mezzanino	Calcestruzzo Rifoderi	Calcestruzzo Fondazione	Calcestruzzo Diaframmi	Lunghezza della colonna di Jet Grout	Opere Provvisorie
	(m³)	(m³)	(m³)	(m³)	(m³)	(m³)	(m³)	(m)	Tiranti (m)
IN01	15842.87	-	2028.4	1749.2	1234.3	1311.9	2889.76	7591.50	1780.00
	Scavo	Riempimento	Calcestruzzo Tombini	Calcestruzzo Canali	Scavi Provvisori Per Canali				
CANALE TOMBINI	5260.30	-	997.88	1054.75	2643.39				



**NOTE**

- EVENTUALI DIFFERENZE TRA LE MISURE DI QUOTE TOTALI E LA SOMMATORIA DELLE MISURE DI QUOTE PARZIALI SONO DOVUTE AD ARROTONDAMENTI AUTOMATICI
- PER LE CARATTERISTICHE DEI MATERIALI E NOTE DI CARATTERE GENERALE SI RIMANDA ALL'ELABORATO SPECIFICO DI RIFERIMENTO IP0000D26TT0C000001A

**LEGENDA**

- ASSE DI PROGETTO
- Q.P.= QUOTA PROGETTO
- P.F.= PIANO DEL FERRO

COMMITTENTE:  
**RFI**  
RETE FERROVIARIA ITALIANA  
GRUPPO FERROVIE DELLO STATO ITALIANO

PROGETTAZIONE:  
**ITALFER**  
GRUPPO FERROVIE DELLO STATO ITALIANO

CUP J81H0200000001

S.O. PROGETTAZIONE INTEGRATA NORD

PROGETTO DEFINITIVO

COMPLETAMENTO RADDOPPIO LINEA PARMA - LA SPEZIA (PONTREMIOLESE)  
TRATTA PARMA - VICOPENTILE

09-IDRAULICA E IDROLOGIA  
IN01 - SIFONE CANALE ABBEVERATOIO (pk.2+070,00)

CARPENTERIA MONOLITE A SPINTA E CANALE SCATOLARE  
SCALA: 1:50

COMMESSA	LOTTO	FASE	ENTE	TIPO DOC.	OPERA/DISCIPLINA	PROGR.	REV.
IP00	00	D	26	PB	IN01/100	002	C

Rev.	Descrizione	Redatto	Data	Verificato	Data	Approvato	Data	Autorizzato Data
A	EMMISSIONE ESECUTIVA	P. Cusani	Feb 2022	M. Salcedini	Feb 2022	G. Fadda	Feb 2022	
B	EMMISSIONE ESECUTIVA	P. Cusani	Mar 2022	M. Salcedini	Mar 2022	G. Fadda	Mar 2022	
C	AGGIORNAMENTO POST VERIFICA RFI	P. Cusani	04 2022	M. Salcedini	04 2022	G. Fadda	04 2022	A. Pirego