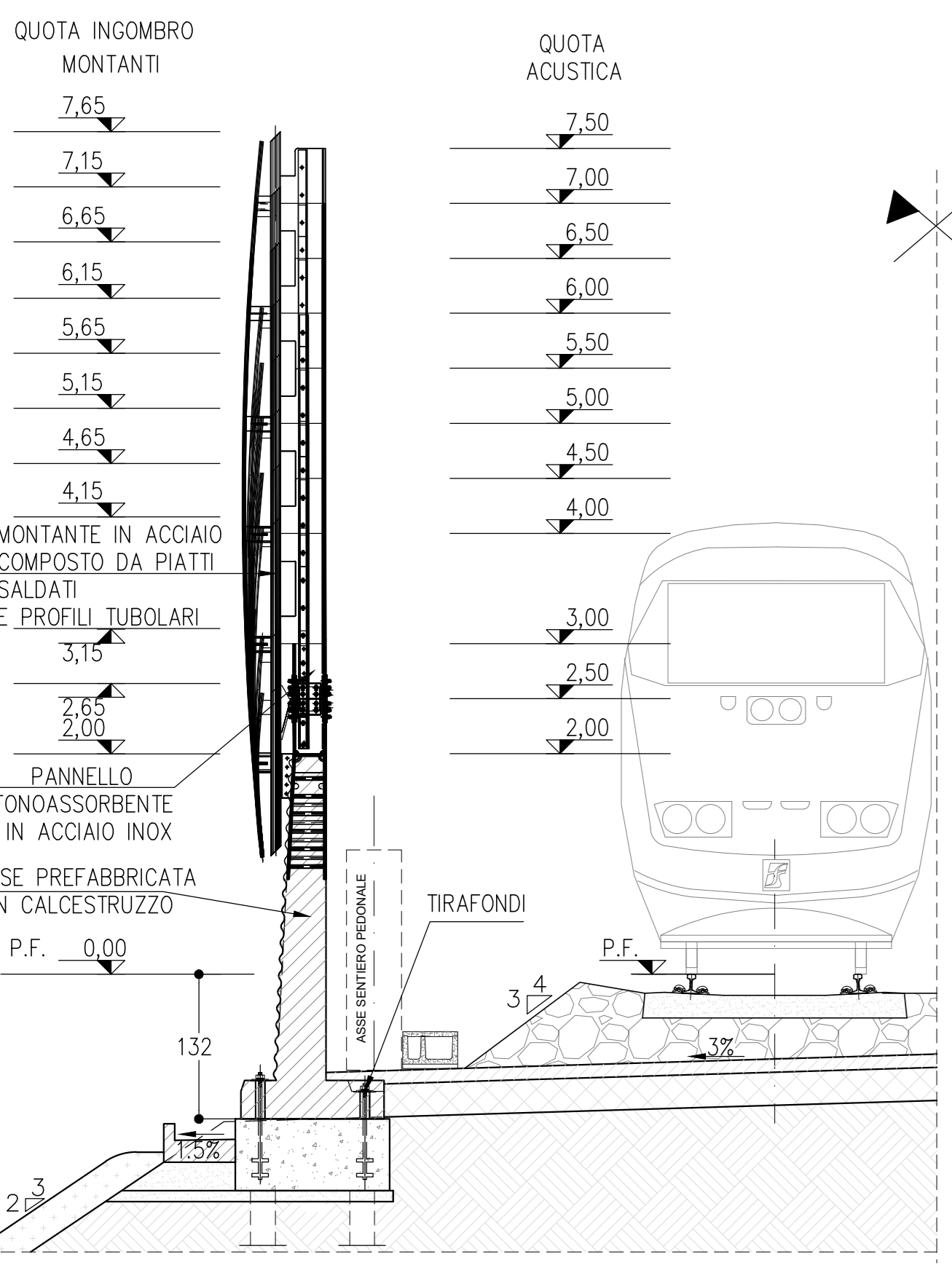
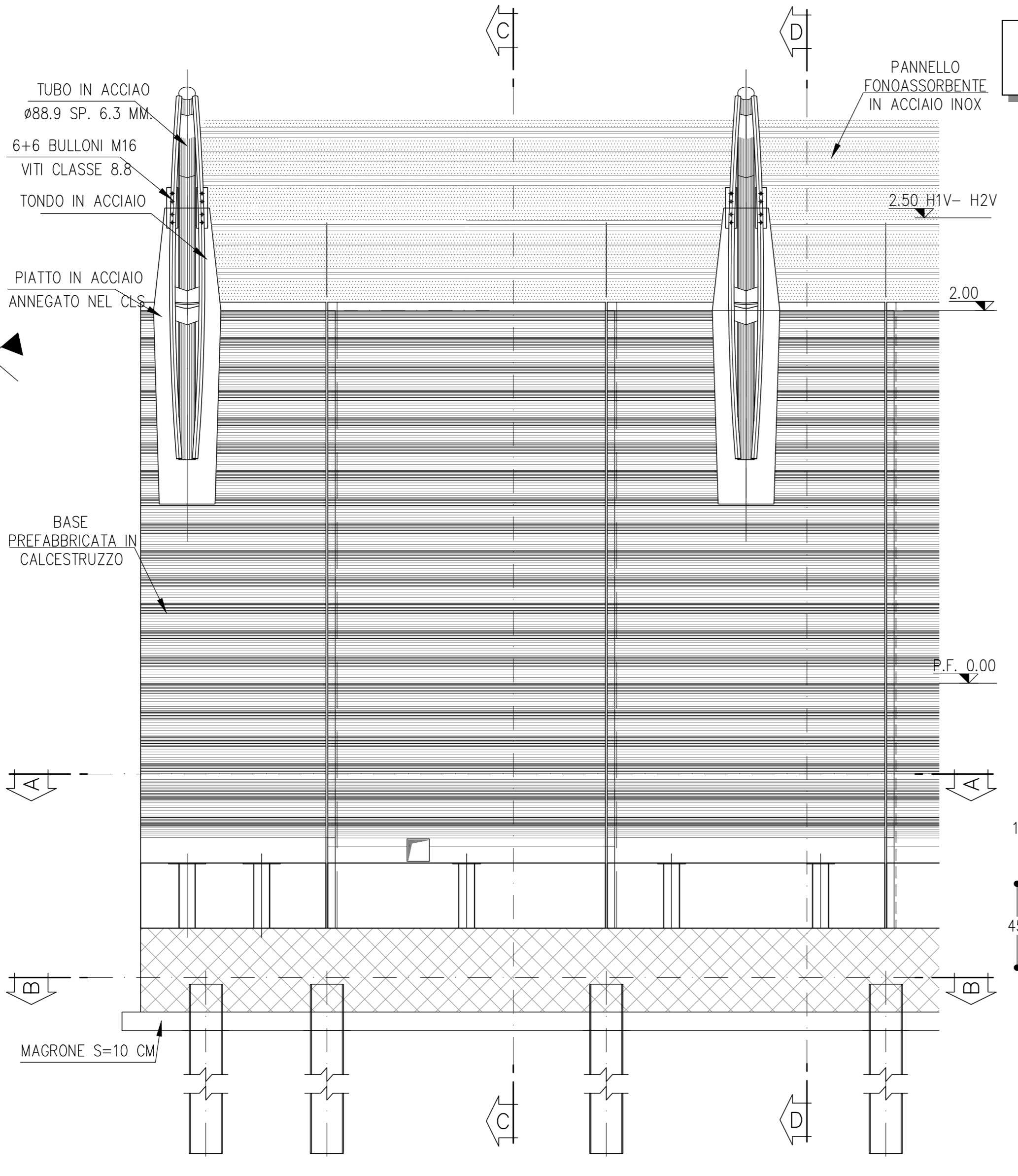


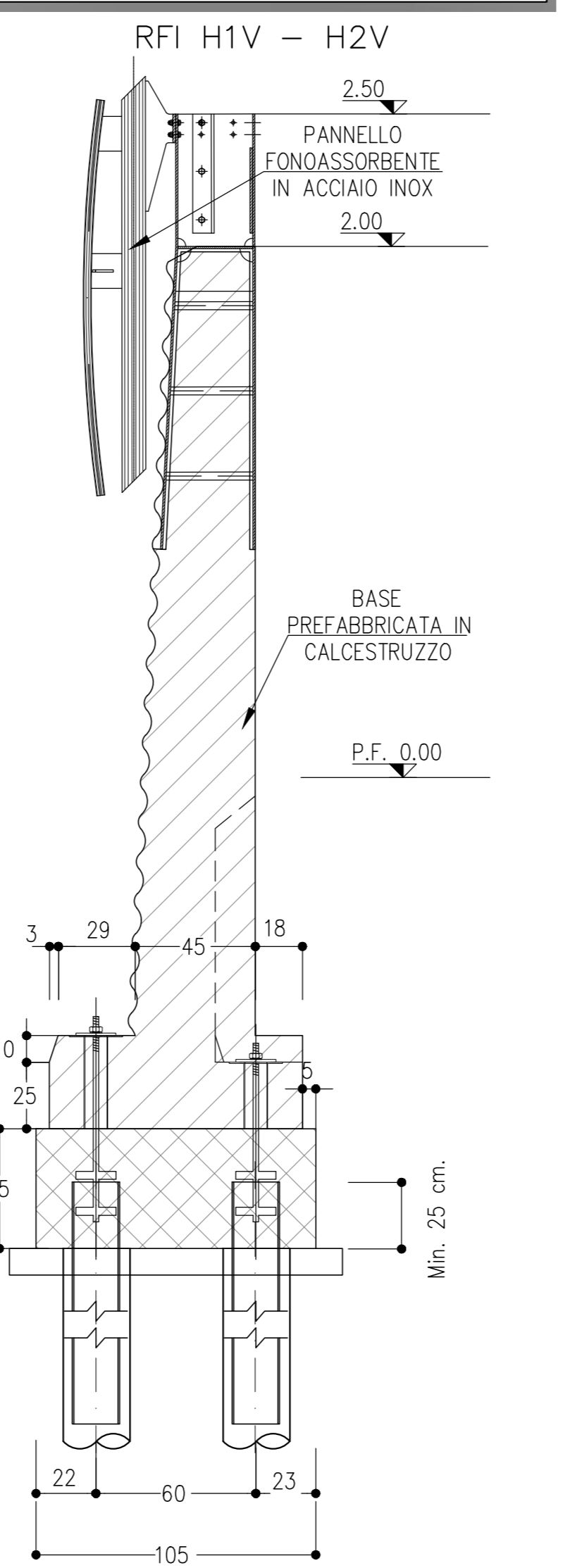
**SEZIONE TRASVERSALE**  
SCALA 1:50  
SEZIONE TRASVERSALE



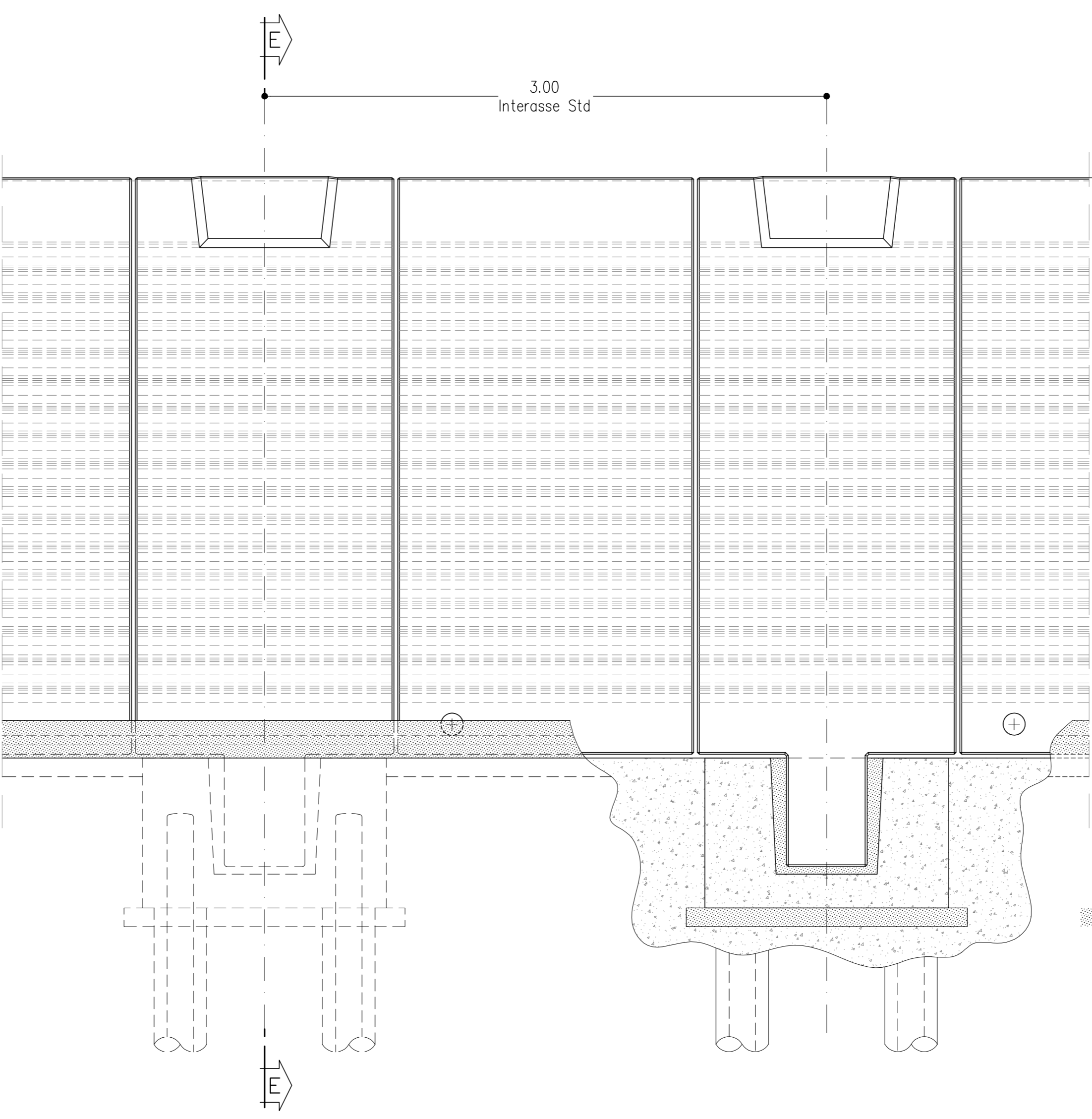
**PROSPETTO LATO ESTERNO**  
SCALA 1:20



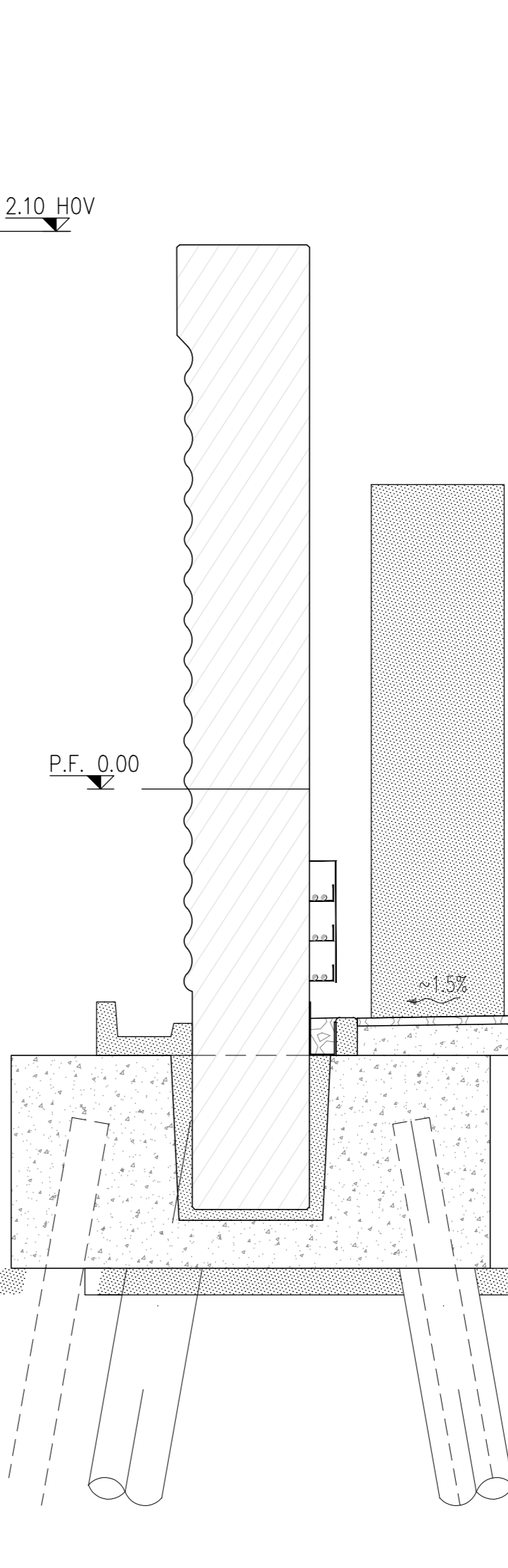
**SEZIONE D-D**  
SCALA 1:20



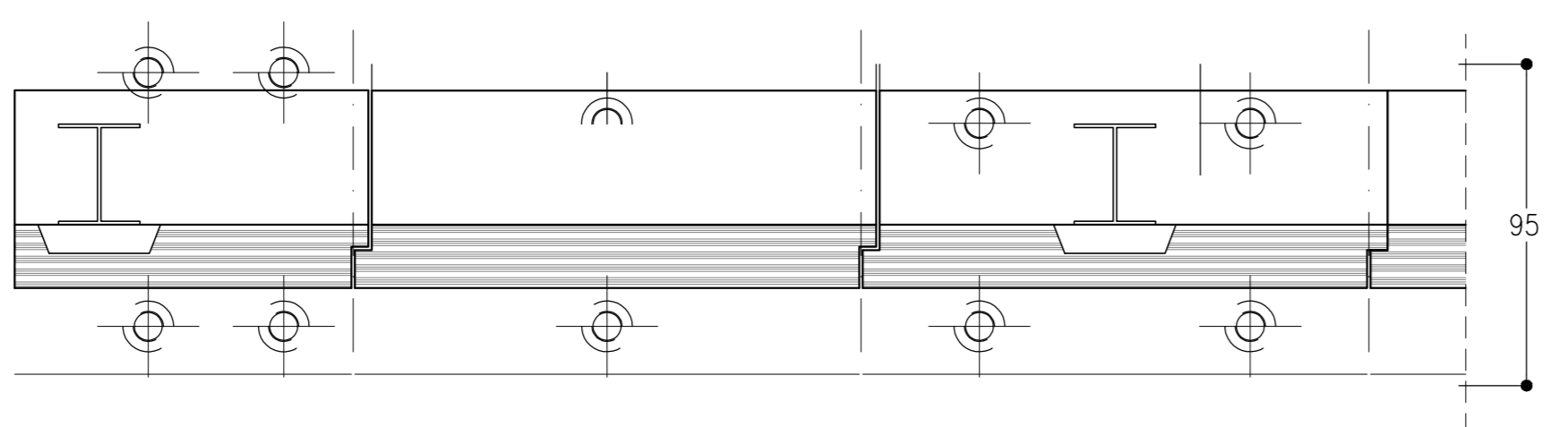
**PROSPETTO LATO ESTERNO**  
SCALA 1:20



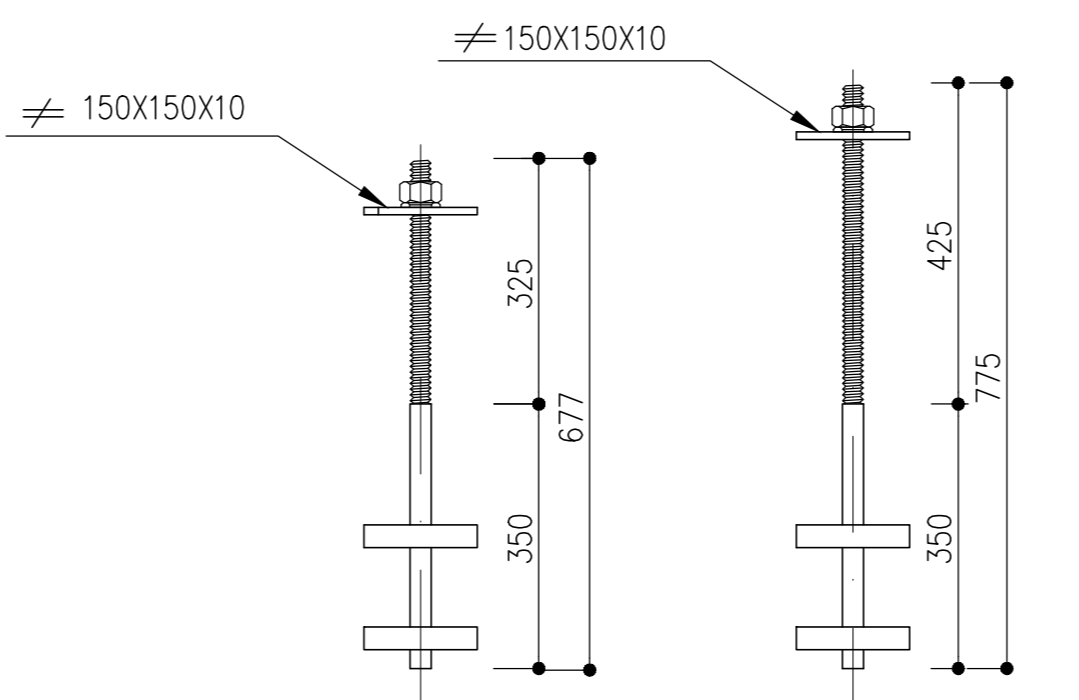
**SEZIONE E-E**  
SCALA 1:20  
RFI H0V



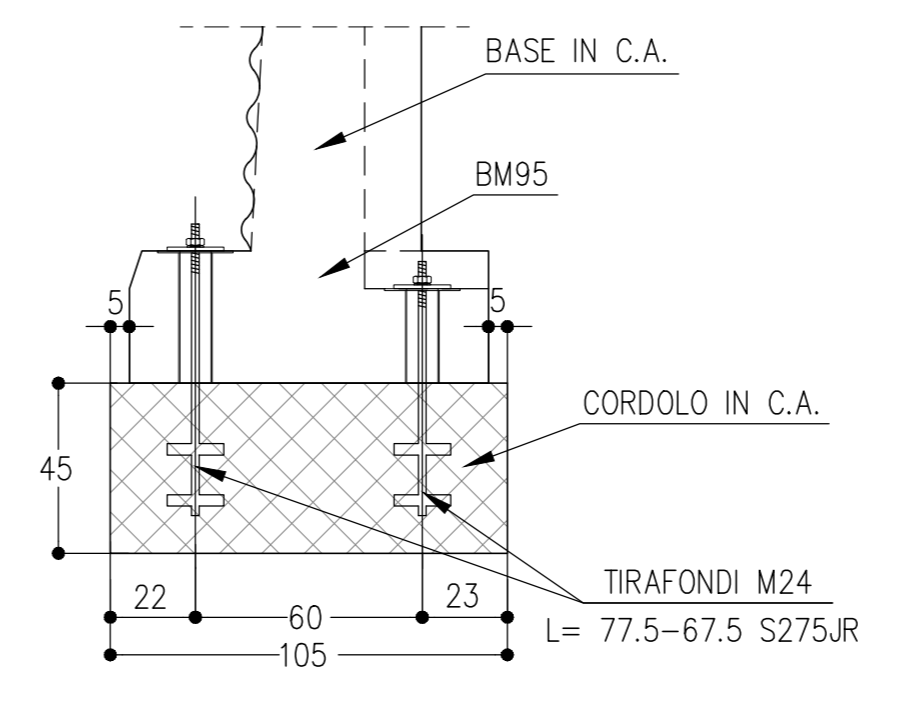
**VISTA SUPERIORE**  
SCALA 1:20



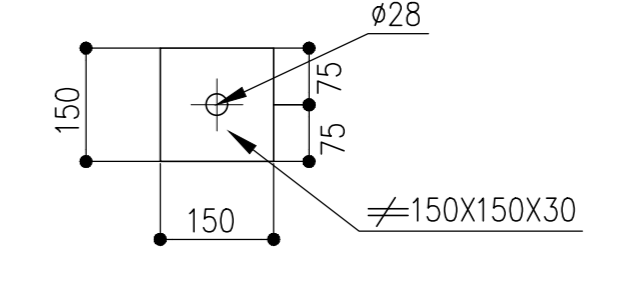
**TIRAFONDO M24**  
SCALA 1:10  
(MISURE ESPRESSE IN mm)



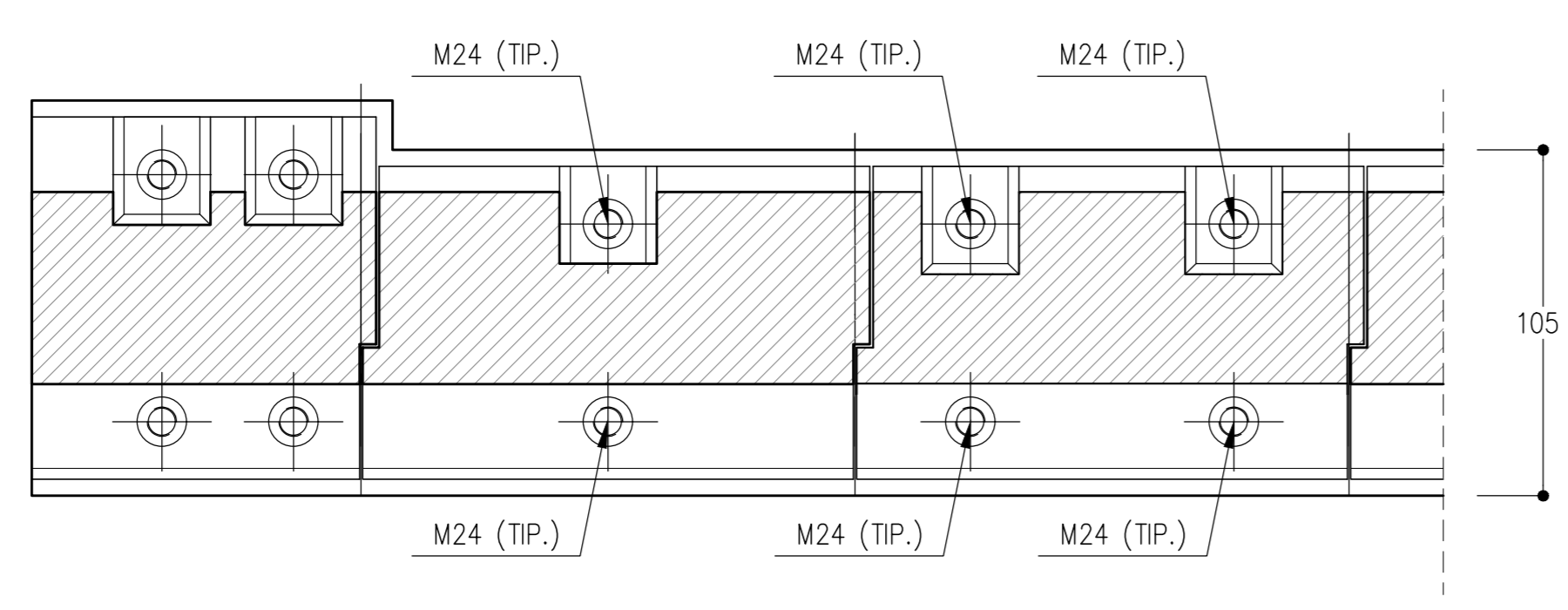
**SEZIONE SUI TIRAFONDI**  
SCALA 1:20



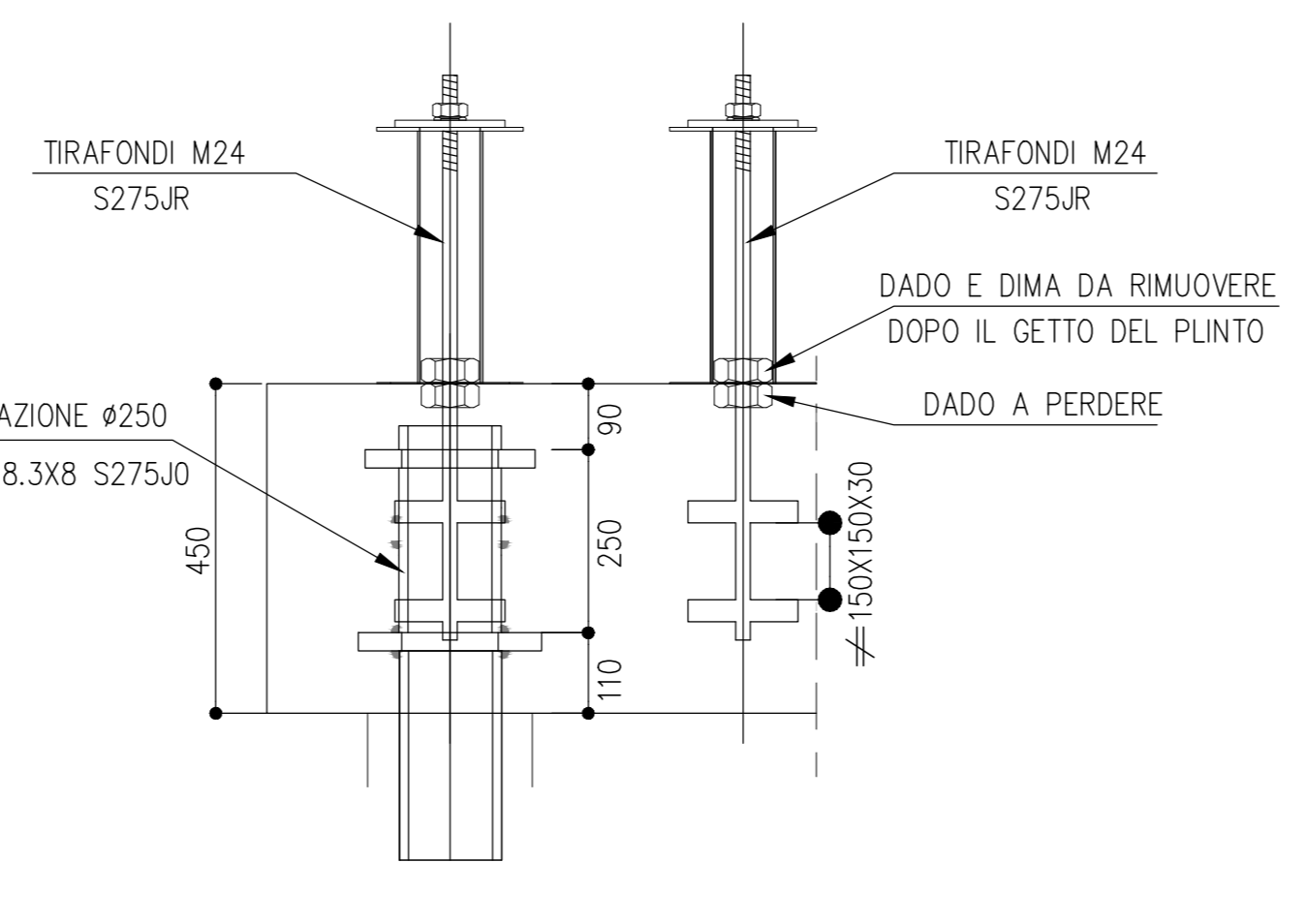
**PIASTRA TIRAFONDO**  
SCALA 1:10  
(MISURE ESPRESSE IN mm)



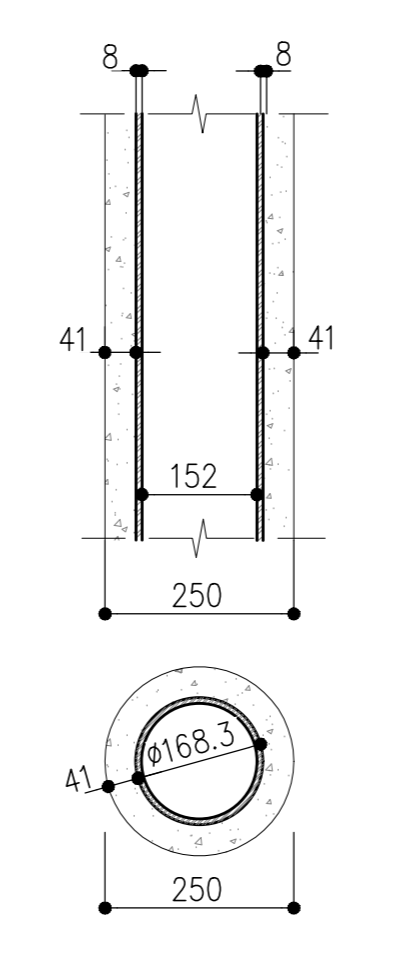
**SEZIONE A-A**  
SCALA 1:20



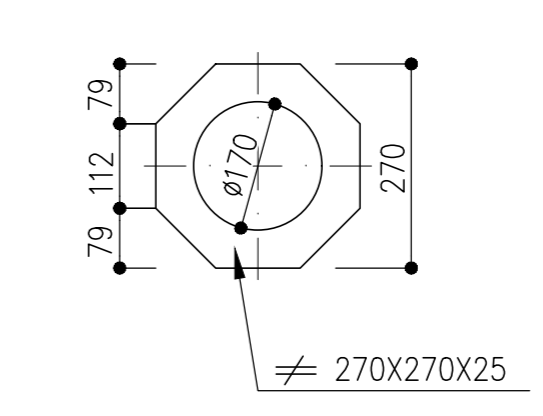
**SEZIONE TIPO**  
SCALA 1:10  
(MISURE ESPRESSE IN mm)



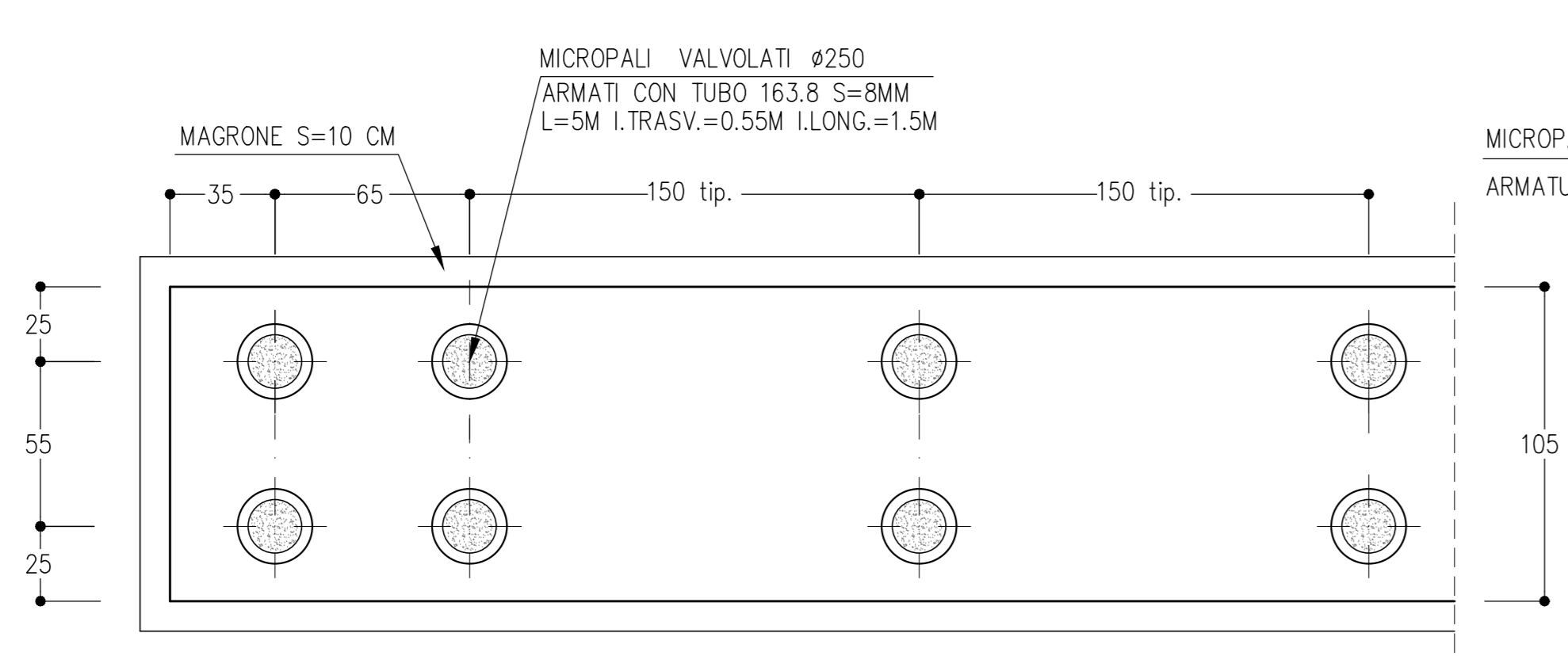
**SEZIONE MICROPALO**  
SCALA 1:10  
(MISURE ESPRESSE IN mm)



**PIASTRA MICROPALO**  
SCALA 1:10  
(MISURE ESPRESSE IN mm)



**SEZIONE B-B**  
SCALA 1:20



**NOTE**

- EVENTUALI DIFFERENZE TRA LE MISURE DI QUOTE TOTALI E LA SOMMATORIA DELLE MISURE DI QUOTE PARZIALI SONO DOVUTE AD ARROTONDAMENTI AUTOMATICI
- PER LE CARATTERISTICHE DEI MATERIALI E NOTE DI CARATTERE GENERALE SI RIMANDA ALL'ELABORATO SPECIFICO DI RIFERIMENTO IN1010D261T0C0000001A

COMMITTENTE: **RFI RETE FERROVIARIA ITALIANA GRUPPO FERROVIE DELLO STATO ITALIANE**

PROGETTAZIONE: **ITALFERR**

CUP J81H0200000001

S.O. PROGETTAZIONE INTEGRATA NORD

**PROGETTO DEFINITIVO**

**COMPLETAMENTO RADDOPPIO LINEA PARMA - LA SPEZIA (PONTREMOLESE)**

**TRATTA PARMA - VICOFERTILE**

**BARRIERE ANTIRUMORE**

**BA00 - ELABORATI GENERALI**

CARPENTERIA FONDAZIONI E PARTICOLARI BA H0V-H1V-H2V

SCALA: **Var.**

Rev.	Descrizione	Redatto	Data	Verificato	Data	Approvato	Data	Autorizzato	Data
A	EMMISSIONE ESECUTIVA	P. Cuomo	Feb 2022	M. Salcedini	Feb 2022	G. Falda	Feb 2022		
B	AGGIORNAMENTO POST VERIFICA	P. Cuomo	06 2022	M. Salcedini	06 2022	G. Falda	06 2022	A. Perego	

File: I:\000002\F2\BA000001B n. Elab.: \_\_\_\_\_