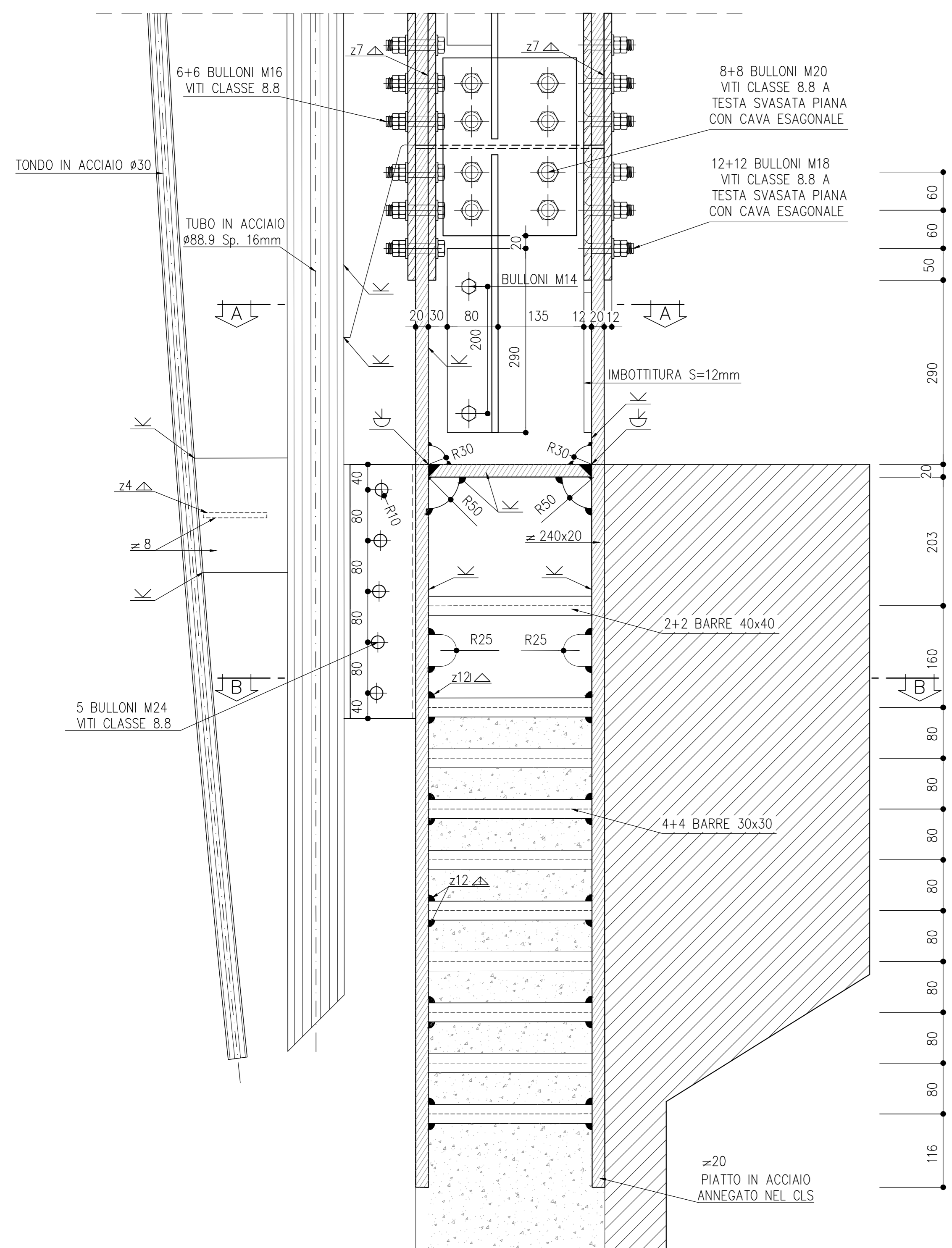
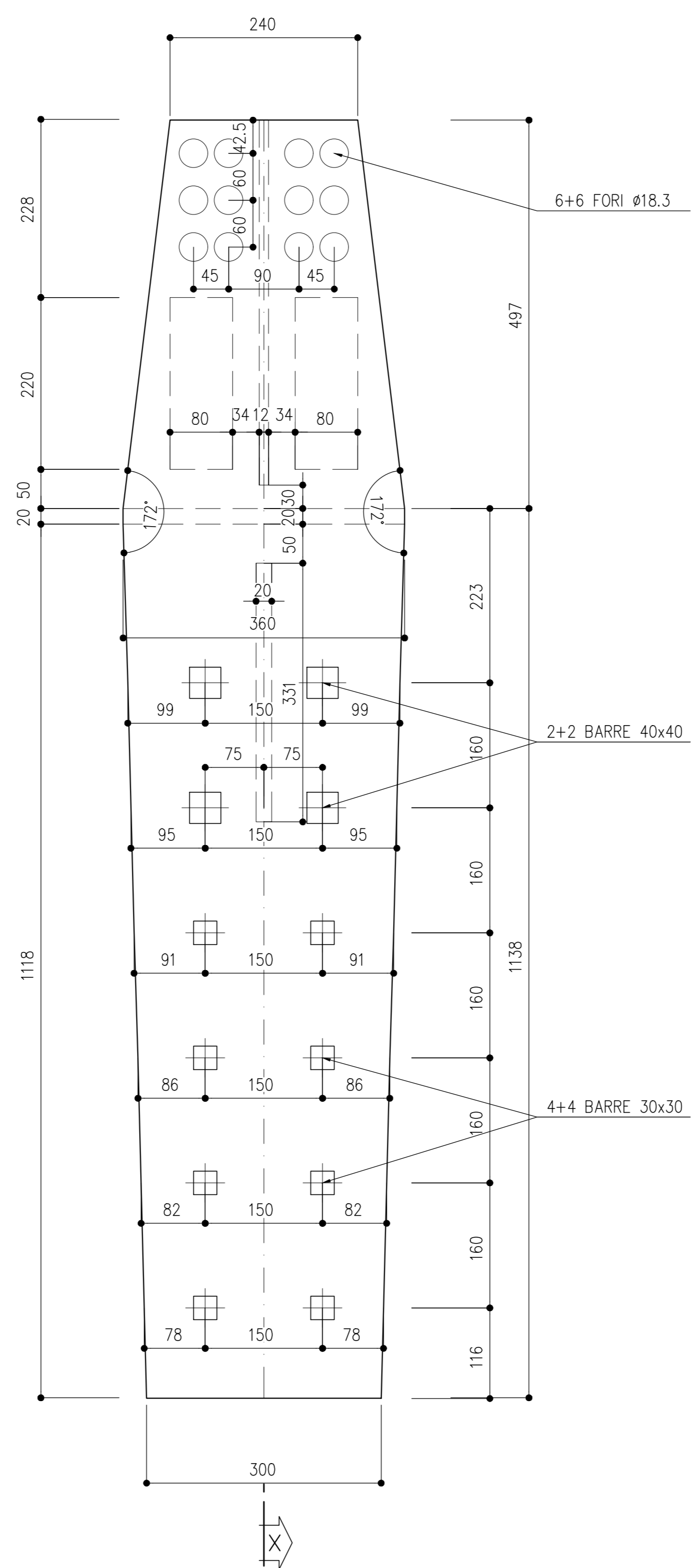


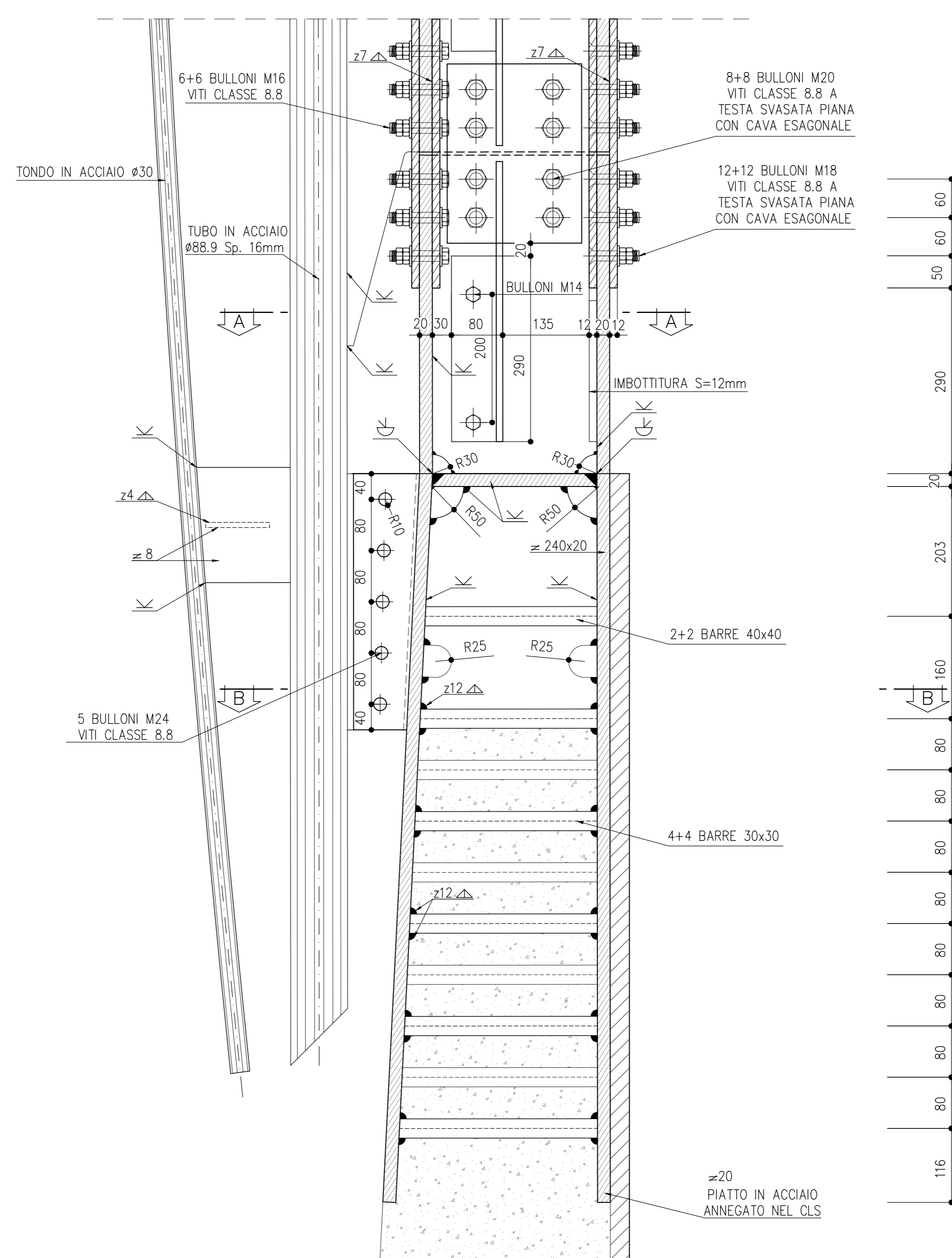
SEZIONE X-X
SCALA 1:5



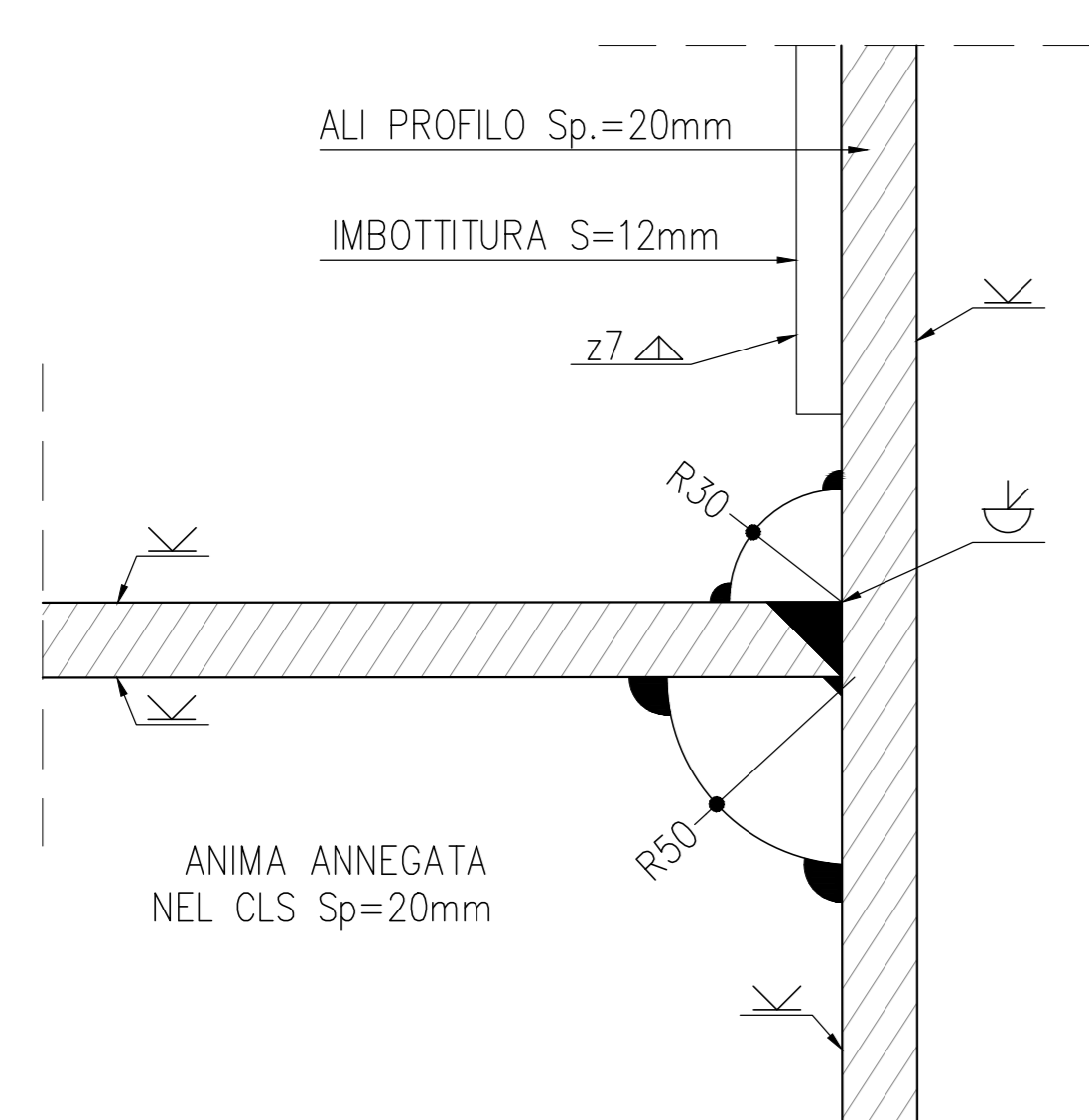
PROSPETTO 1-PROFILO ANNEGATO
SCALA 1:5



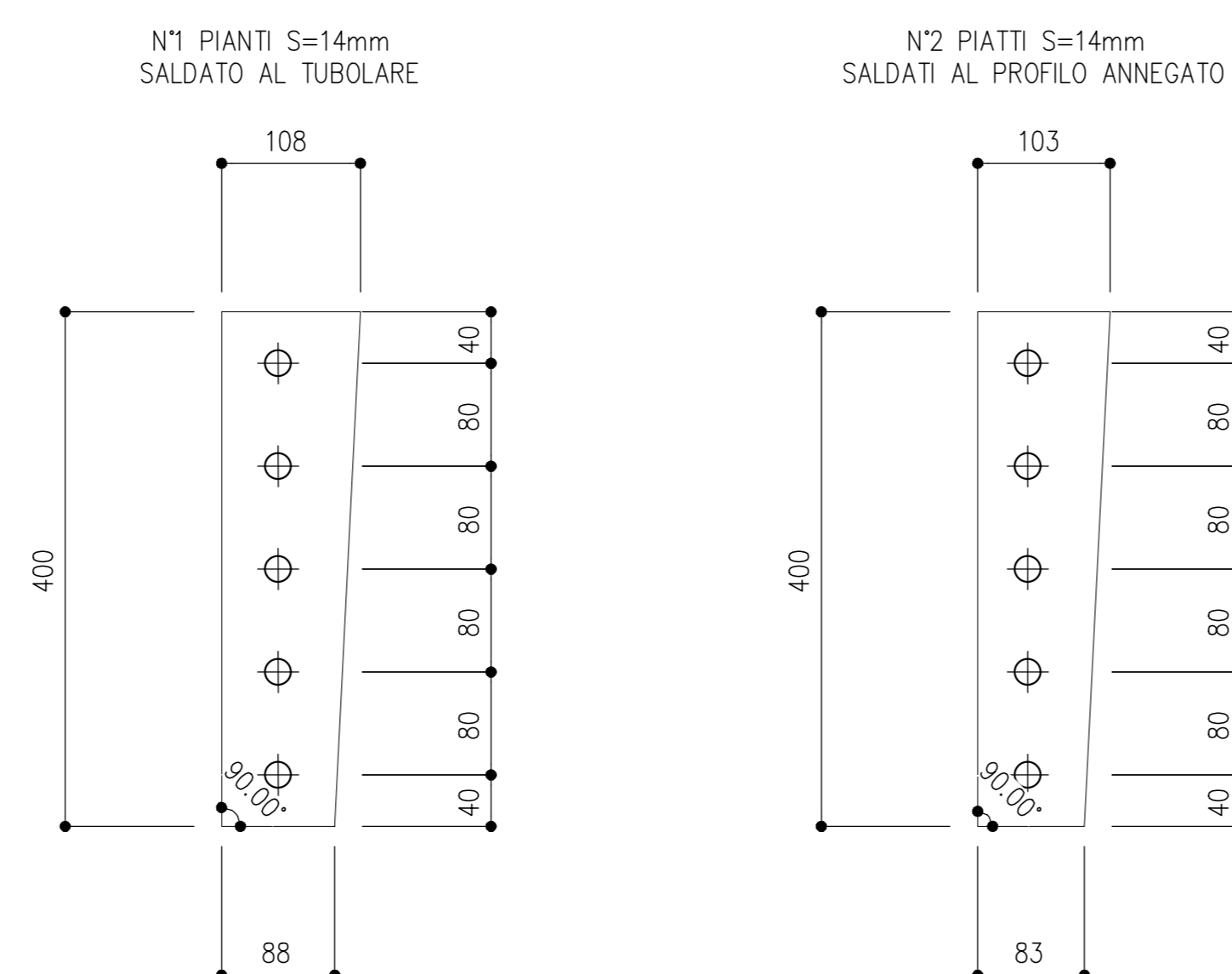
SEZIONE X-X
SCALA 1:5



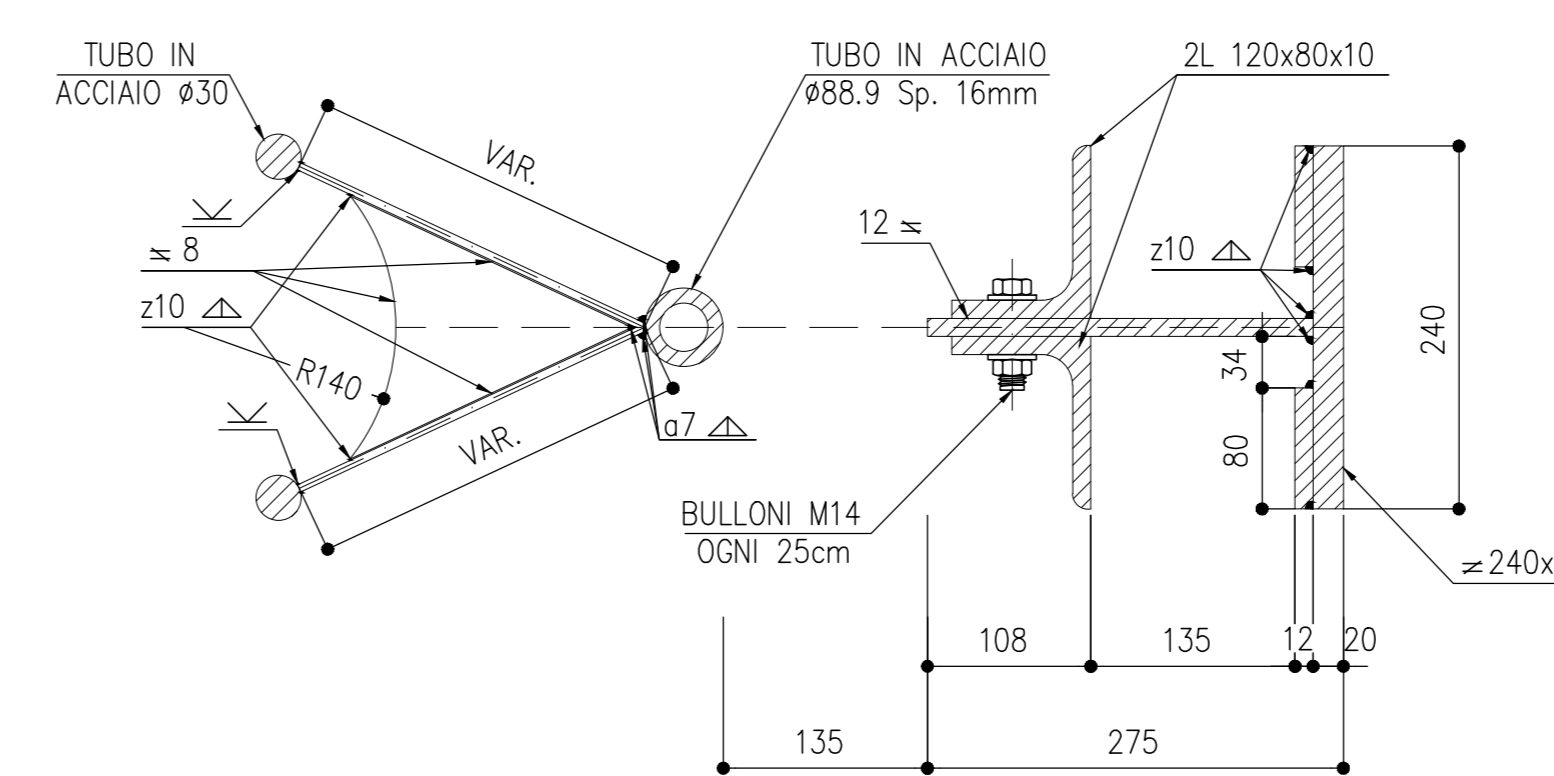
DETTAGLIO 1
SCALA 1:2



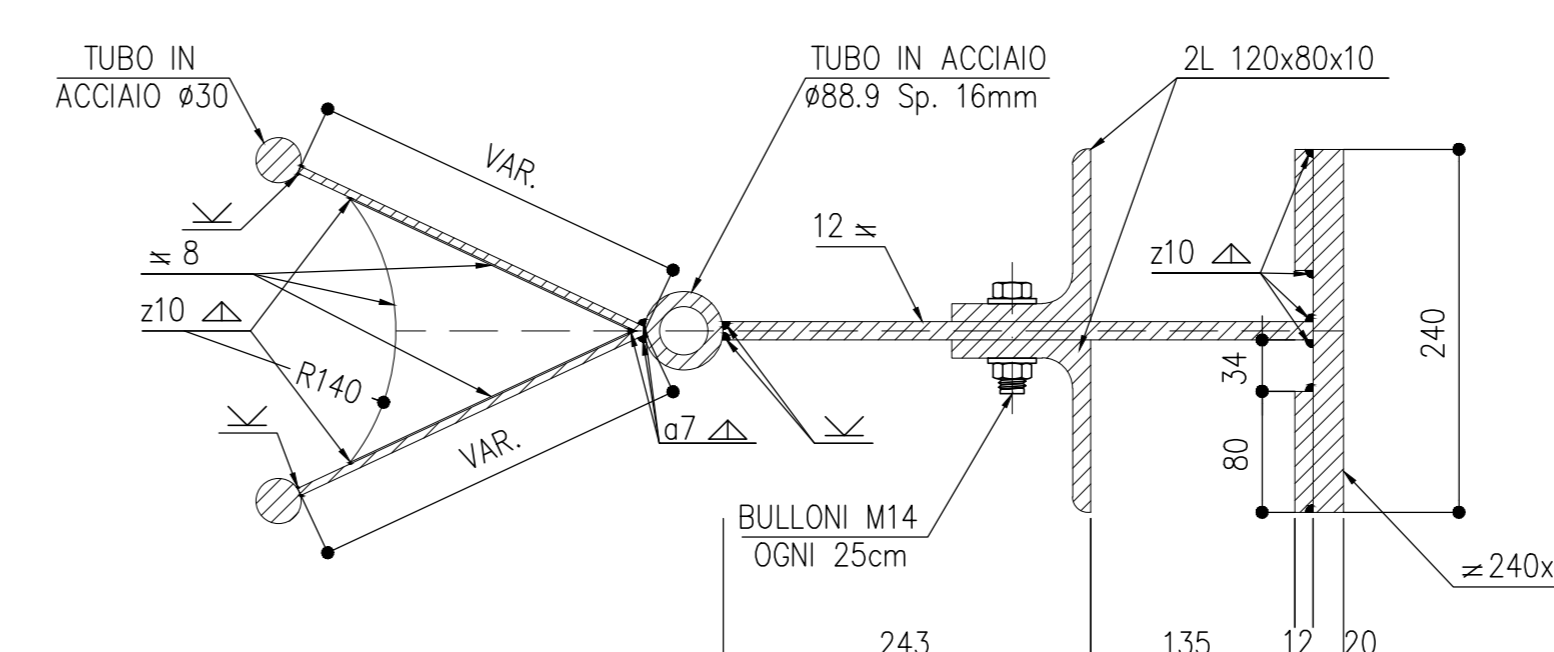
COLLEGAMENTO LATERALE
SCALA 1:5



SEZIONE A-A
SCALA 1:5



SEZIONE B-B
SCALA 1:5



NOTE

- EVENTUALI DIFFERENZE TRA LE MISURE DI QUOTE TOTALI E LA SOMMATORIA DELLE MISURE DI QUOTE PARZIALI SONO DOVUTE AD ARROTONDAMENTI AUTOMATICI
- PER LE CARATTERISTICHE DEI MATERIALI E NOTE DI CARATTERE GENERALE SI RIMANDA ALL'ELABORATO SPECIFICO DI RIFERIMENTO IN1010D26TTOC000001A

COMMITTENTE: **RFI** RETE FERROVIARIA ITALIANA GRUPPO FERROVIE DELLO STATO ITALIANO

PROGETTAZIONE: **ITALFERR** GRUPPO FERROVIE DELLO STATO ITALIANO

CUP J81H0200000001

S.O. PROGETTAZIONE INTEGRATA NORD

PROGETTO DEFINITIVO

COMPLETAMENTO RADDOPPIO LINEA PARMA - LA SPEZIA (PONTREMOLESE)
TRATTA PARMA - VICOFERTILE

BARRIERE ANTIRUMORE
BA00 - ELABORATI GENERALI

CARPENTERIA E PARTICOLARI TESTA MURO

SCALA: VAR.

Rev.	Descrizione	Redatto	Data	Verificato	Data	Approvato	Data	Autore
A	AGGIORNAMENTO DIST. (ESF) G.R.	P. Cusani	08/2022	M. Sestini	08/2022	A. Perigo	08/2022	

File: I:\P000002\F2\BA00000001A n. Elab.: 1