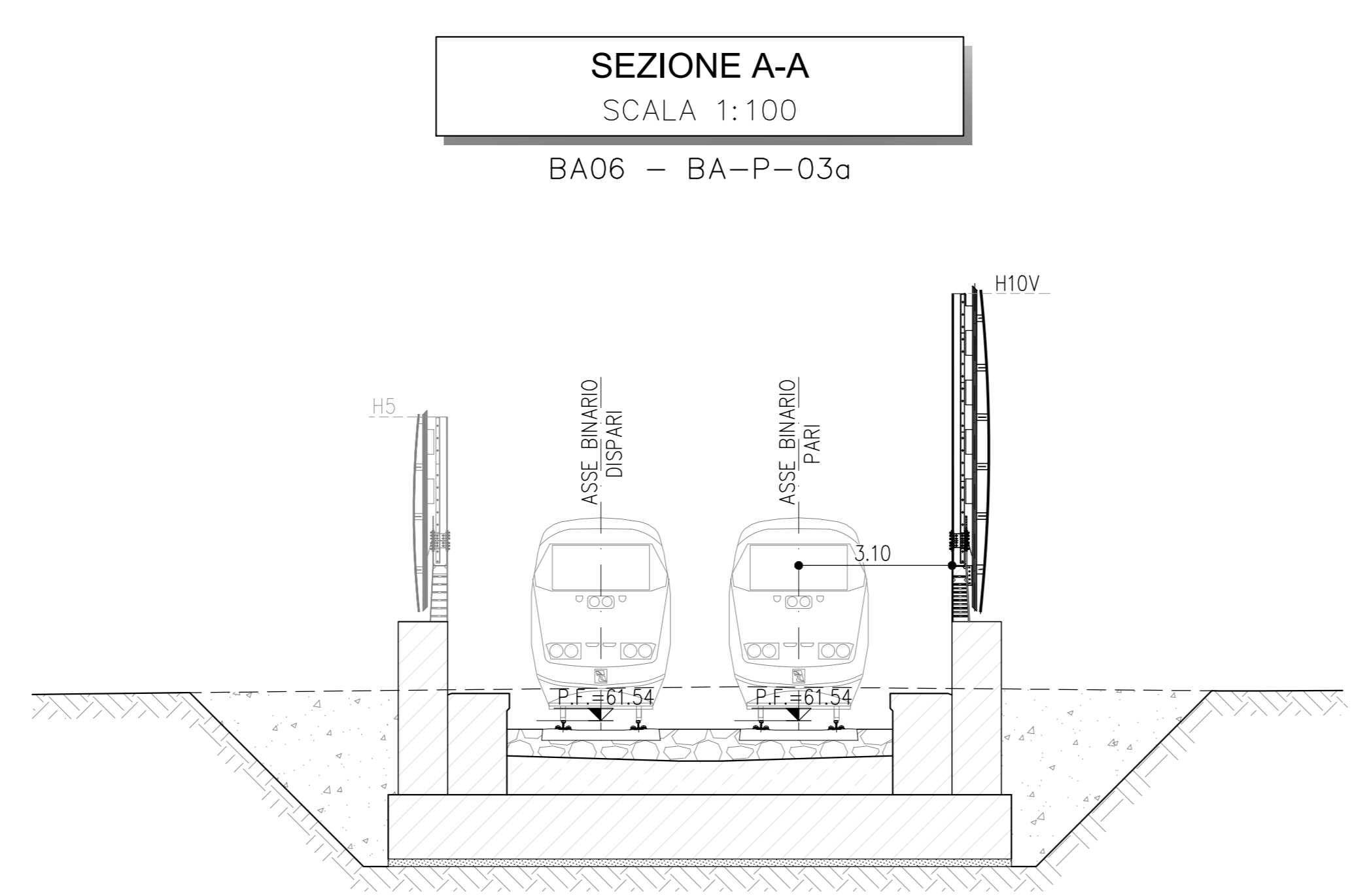


NOTE

- EVENTUALI DIFFERENZE TRA LE MISURE DI QUOTE TOTALI E LA SOMMATORIA DELLE MISURE DI QUOTE PARZIALI SONO DOVUTE AD ARROTONDAMENTI AUTOMATICI
- PER LE CARATTERISTICHE DEI MATERIALI E NOTE DI CARATTERE GENERALE SI RIMANDA ALL'ELABORATO SPECIFICO DI RIFERIMENTO IP0000D26TT0C0000001A
- COME PREVISTO DAL MANUALE DI PROGETTAZIONE GLI ACCESSI DOVRANNO ESSERE PREVISTI OGNI 250 METRI. PER DETTAGLI SI RIMANDA ALL'ELABORATO SPECIFICO IP0000D26PCBA0000001

LEGENDA

--- ASSE DI PROGETTO
P.F.= PIANO DEL FERRO



COMMITTENTE: **RFI**
RETE FERROVIARIA ITALIANA
GRUPPO FERROVIE DELLO STATO ITALIANE

PROGETTAZIONE: **ITALFERR**
GRUPPO FERROVIE DELLO STATO ITALIANE

CUP J81H02000000001

S.O. PROGETTAZIONE INTEGRATA NORD

PROGETTO DEFINITIVO

COMPLETAMENTO RADDOPPIO LINEA PARMA - LA SPEZIA (PONTREMOLESE)

TRATTA PARMA - VICOFERTILE

BARRIERE ANTIRUMORE

BA00 - ELABORATI SPECIFICI

BA06 - BA-P-03a H10V SU MURO TR05 (pk.4+378.00-4+516.00) SCALA: 1:200-1:100

| Rev. | Descrizione | Redatto | Data | Verificato | Data | Approvato | Data | Autorizzato Data |
|------|------------------------------|----------|----------|-------------|----------|-----------|----------|------------------|
| A | EMISSIONE ESECUTIVA | P. Cuomo | Feb 2022 | M. Saldutti | Feb 2022 | G. Falda | Feb 2022 | |
| B | ASSIGNAMENTO POSTI IERFOLARI | P. Cuomo | 06 2022 | M. Saldutti | 06 2022 | G. Falda | 06 2022 | A. Perego |

File: IP0000D26PCBA0000001B n. Elab.: