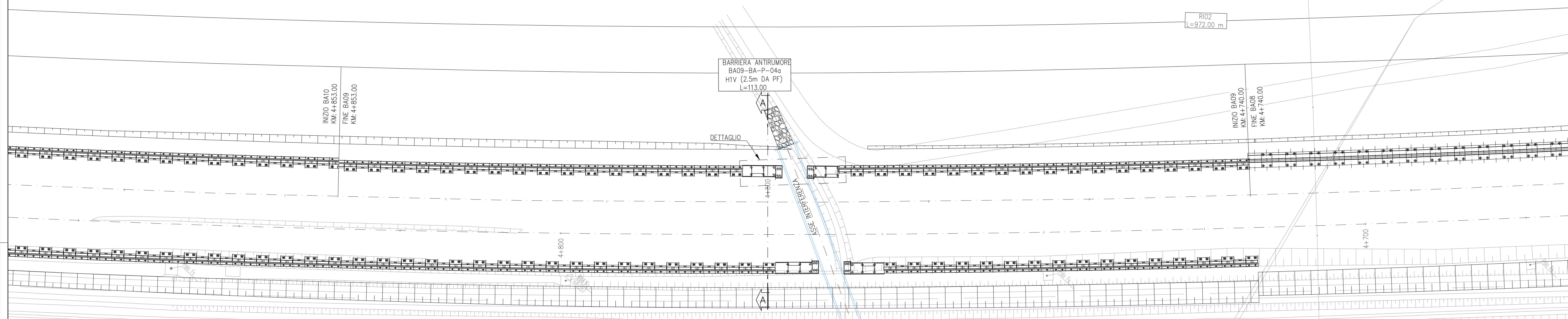
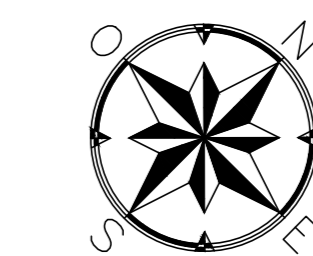


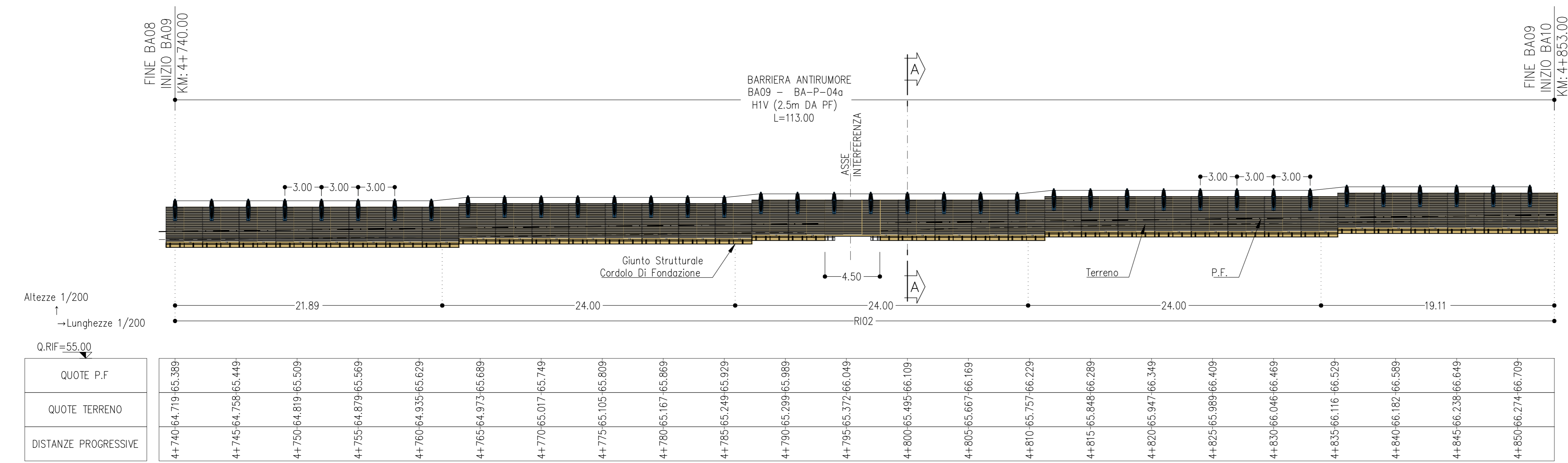
VICOFERTILE

PLANIMETRIA SCALA 1:200 BA09 (BA-P-04a-H1V)

PARMA



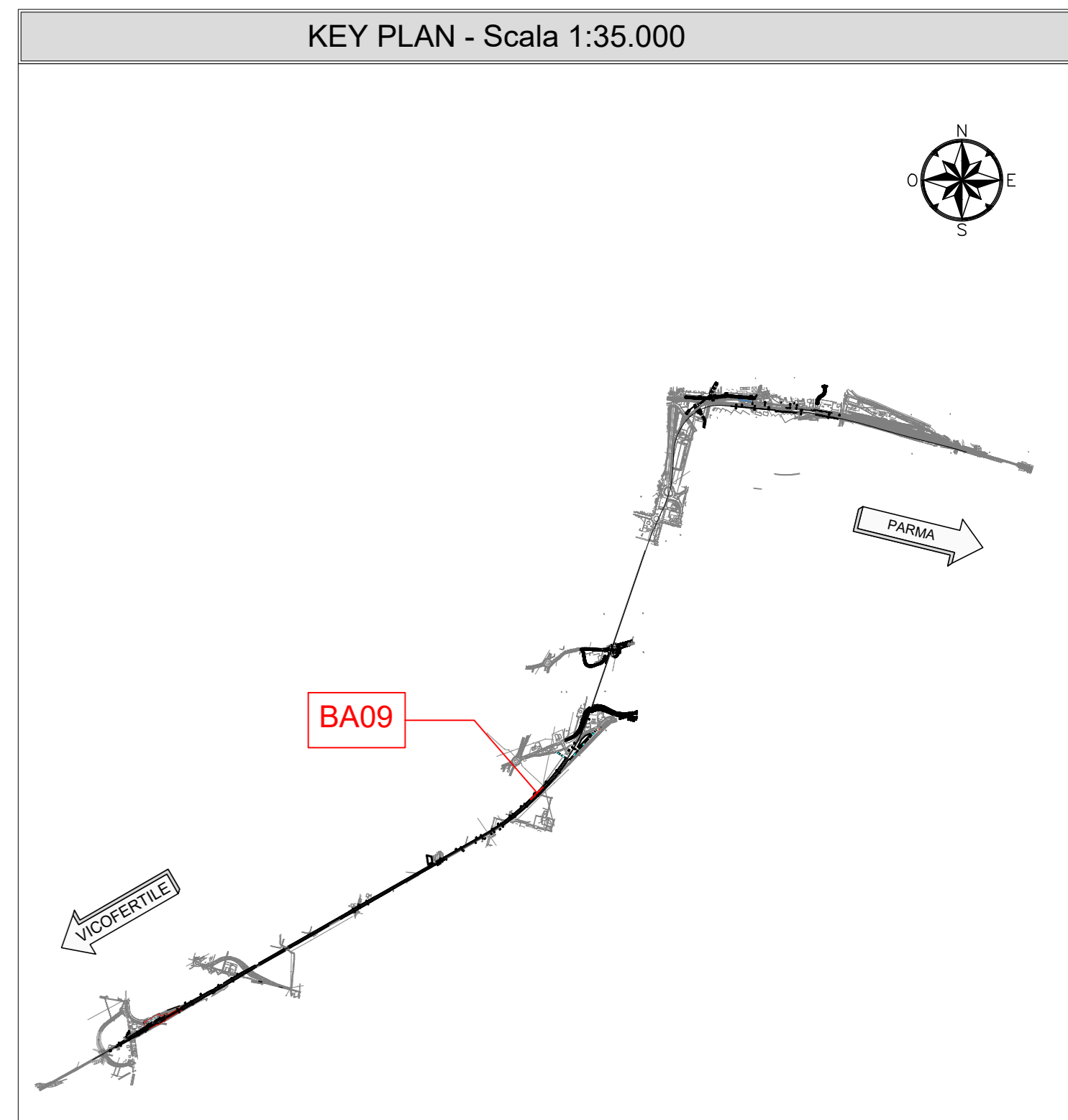
PROFILO LONGITUDINALE SCALA 1:200 BA09 - BA-P-04a



Altezze 1/200
Lunghezze 1/200

Q.RIF.=55.00

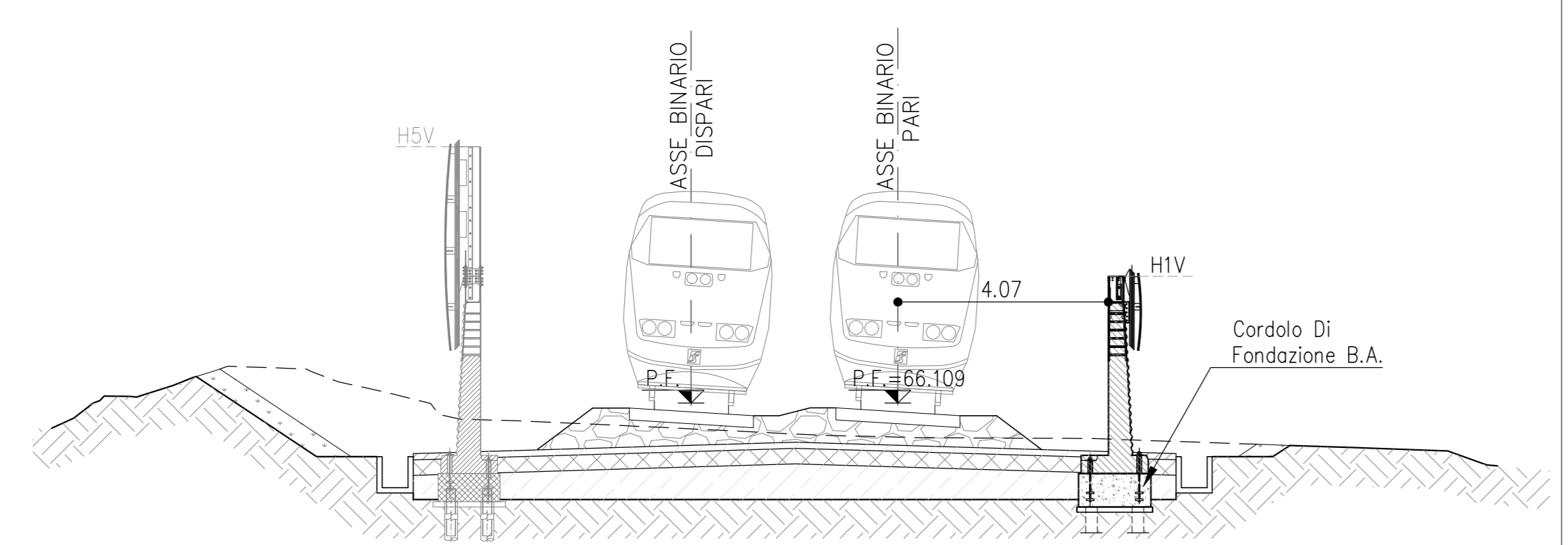
QUOTE P.F.	4+740/64.719/65.389	4+745/64.758/65.449	4+750/64.819/65.509	4+755/64.879/65.569	4+760/64.939/65.629	4+765/64.973/65.689	4+770/65.017/65.749	4+775/65.105/65.809	4+780/65.167/65.869	4+785/65.249/65.929	4+790/65.299/65.989	4+795/65.372/66.049	4+800/65.495/66.109	4+805/65.667/66.169	4+810/65.757/66.229	4+815/65.846/66.289	4+820/65.947/66.349	4+825/65.989/66.409	4+830/66.049/66.469	4+835/66.116/66.529	4+840/66.182/66.589	4+845/66.238/66.649	4+850/66.274/66.709
QUOTE TERRENO																							
DISTANZE PROGRESSIVE																							



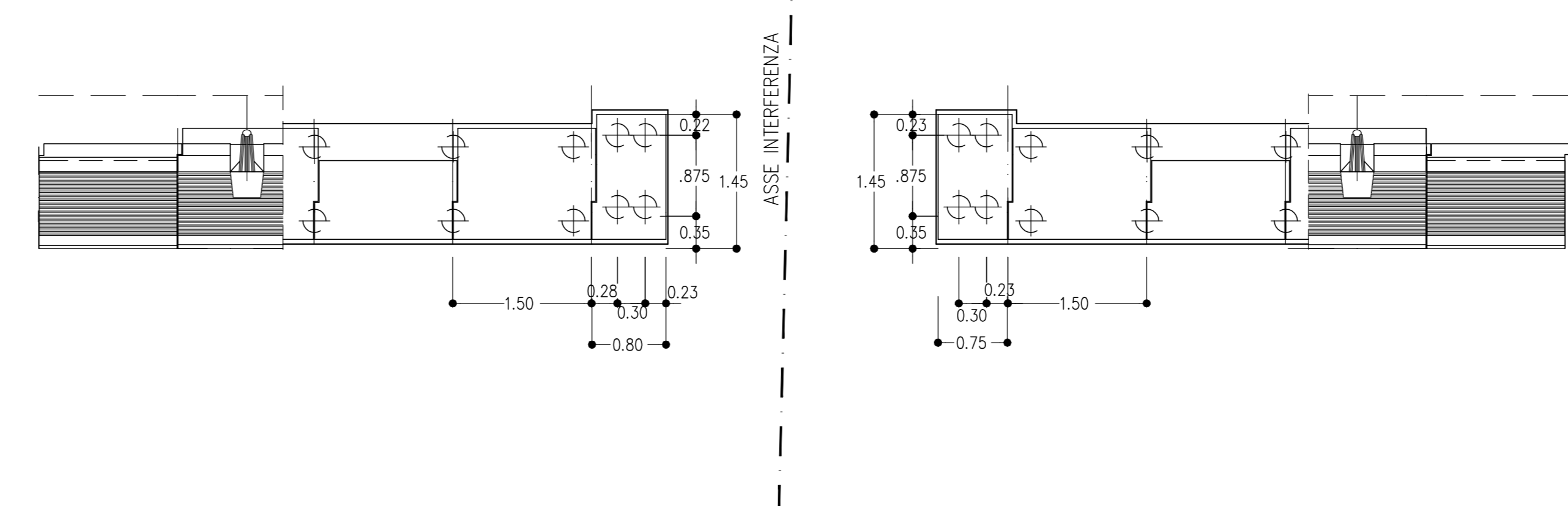
- NOTE**
- EVENTUALI DIFFERENZE TRA LE MISURE DI QUOTE TOTALI E LA SOMMATORIA DELLE MISURE DI QUOTE PARZIALI SONO DOVUTE AD ARROTONDAMENTI AUTOMATICI
 - PER LE CARATTERISTICHE DEI MATERIALI E NOTE DI CARATTERE GENERALE SI RIMANDA ALL'ELABORATO SPECIFICO DI RIFERIMENTO IP0000D26TT0C0000001A
 - COME PREVISTO DAL MANUALE DI PROGETTAZIONE GLI ACCESSI DOVRANNO ESSERE PREVISTI OGNI 250 METRI. PER DETTAGLI SI RIMANDA ALL'ELABORATO SPECIFICO IP0000D26PCBA0000001

- LEGENDA**
- - - - ASSE DI PROGETTO
 - P.F.= PIANO DEL FERRO

SEZIONE A-A SCALA 1:100 BA09 - BA-P-04a



DETTAGLIO SCALA 1:50 SCAVALCHI



COMMITTENTE: **RFI** RETE FERROVIARIA ITALIANA GRUPPO FERROVIE DELLO STATO ITALIANE

PROGETTAZIONE: **ITALFER** INFRASTRUTTURE FERROVIARIE DELLO STATO ITALIANE

CUP J81H02000000001

S.O. PROGETTAZIONE INTEGRATA NORD

PROGETTO DEFINITIVO

COMPLETAMENTO RADDOPPIO LINEA PARMA - LA SPEZIA (PONTREMOLESE)
TRATTA PARMA - VICOFERTILE

BARRIERE ANTIRUMORE
BA09 - ELABORATI SPECIFICI

BA09 - BA-P-04a H1V (pk.4+740.00-4+853.00) SCALA: 1:200-1:100

COMMESSA LOTTO FASE ENTE TIPO DOC. OPERA/DISCIPLINA Progr. REV.

IP00 00 D 26 PZ BA0900 001 B

Rev.	Descrizione	Redatto	Data	Verificato	Data	Approvato	Data	Autorizzato Data
A	EMMISSIONE ESECUTIVA	P. Cuomo	Feb 2022	M. Salcedini	Feb 2022	G. Falda	Feb 2022	A. Perego
B	EMMISSIONE ESECUTIVA	P. Cuomo	Ott 2022	M. Salcedini	Ott 2022	G. Falda	Ott 2022	A. Perego

File: IP0000D26PCBA0000001B n. Elab.: _____