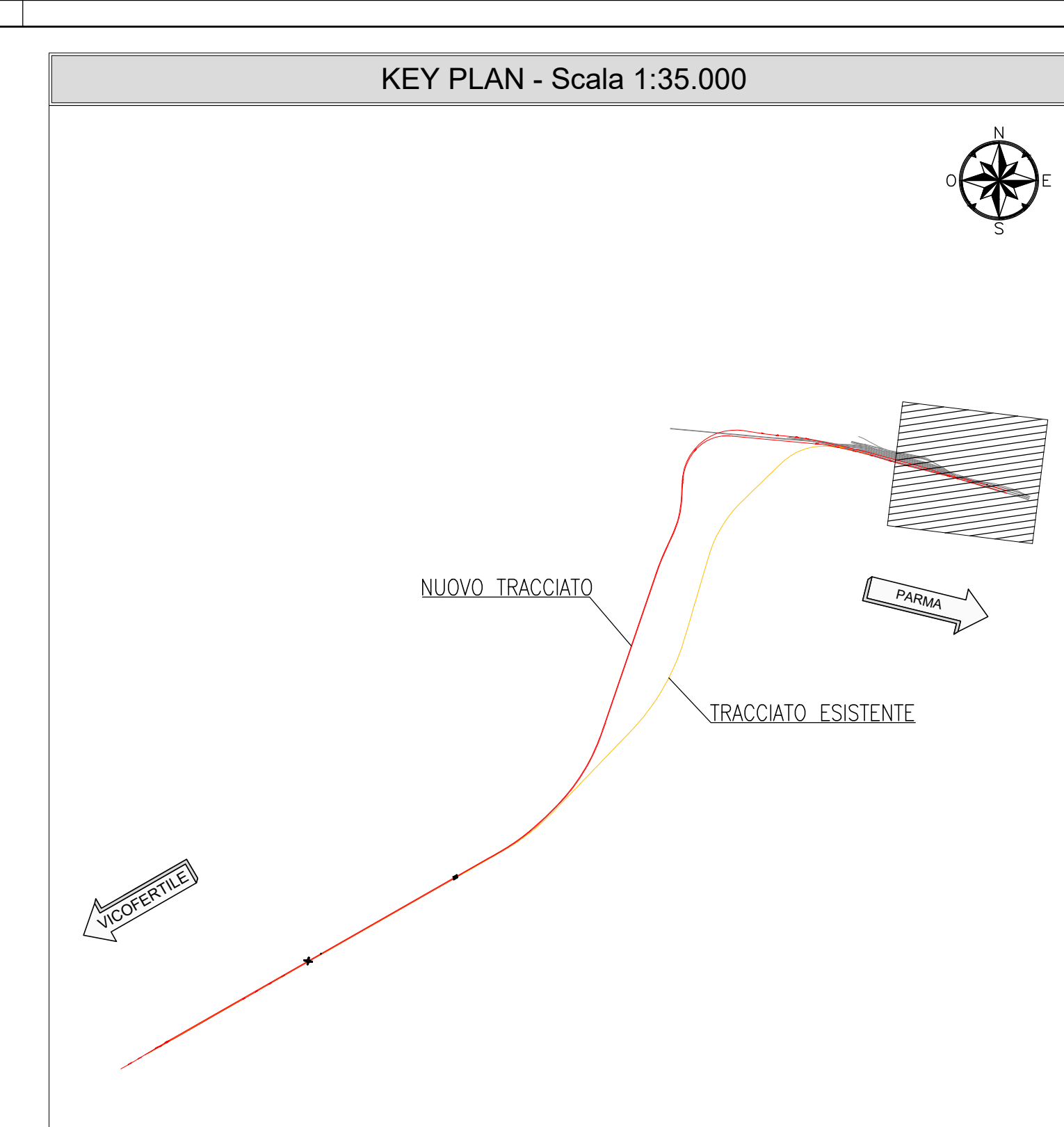


Smaltimento Acque Bianche Stazione Parma - FA01

| NODO INIZIALE | NODO FINALE | Hscorr, INIZ (msm) | Hscorr, FIN (msm) | TUBO | MATERIALE | L m | i m/m | DN mm | POZZETTI | TIPO | DIMENSIONI INTERNE |
|---------------|-----------------|--------------------|-------------------|---------|-----------|-------|-------|-------|-----------------|-----------|--------------------|
| P01 | P02 | 53,3947 | 53,3822 | Ramo 1 | PVC SN8 | 2,50 | 0,005 | 160 | P01 | CADITIOIA | 60X60 |
| P02 | P08 | 53,2847 | 53,2512 | Ramo 2 | PVC SN8 | 6,70 | 0,005 | 200 | P02 | CHIUSINO | 40X40 |
| P03 | P02 | 53,3947 | 53,3247 | Ramo 3 | PVC SN8 | 14,00 | 0,005 | 160 | P03 | CHIUSINO | 40X40 |
| P04 | P02 | 53,3947 | 53,3607 | Ramo 4 | PVC SN8 | 6,80 | 0,005 | 160 | P04 | CADITIOIA | 60X60 |
| P05 | P07 | 53,3947 | 53,3617 | Ramo 5 | PVC SN8 | 6,60 | 0,005 | 160 | P05 | CHIUSINO | 40X40 |
| P06 | P07 | 53,3947 | 53,3627 | Ramo 6 | PVC SN8 | 6,40 | 0,005 | 160 | P06 | CADITIOIA | 60X60 |
| P07 | P08 | 53,3217 | 53,281 | Ramo 7 | PVC SN8 | 8,20 | 0,005 | 200 | P07 | CADITIOIA | 60X60 |
| P08 | P10 | 53,2012 | 53,1827 | Ramo 8 | PVC SN8 | 3,70 | 0,005 | 250 | P08 | CHIUSINO | 40X40 |
| P09 | P10 | 53,1827 | 53,162 | Ramo 9 | PVC SN8 | 4,10 | 0,005 | 250 | P09 | CADITIOIA | 60X60 |
| P10 | P11 | 53,1622 | 53,045 | Ramo 10 | PVC SN8 | 23,40 | 0,005 | 250 | P10 | CHIUSINO | 60X60 |
| P11 | FOGNA ESISTENTE | 53,0452 | 52,977 | Ramo 11 | PVC SN8 | 13,65 | 0,005 | 250 | P11 | CHIUSINO | 60X60 |
| | | | | | | | | | FOGNA ESISTENTE | CADITIOIA | 60X60 |

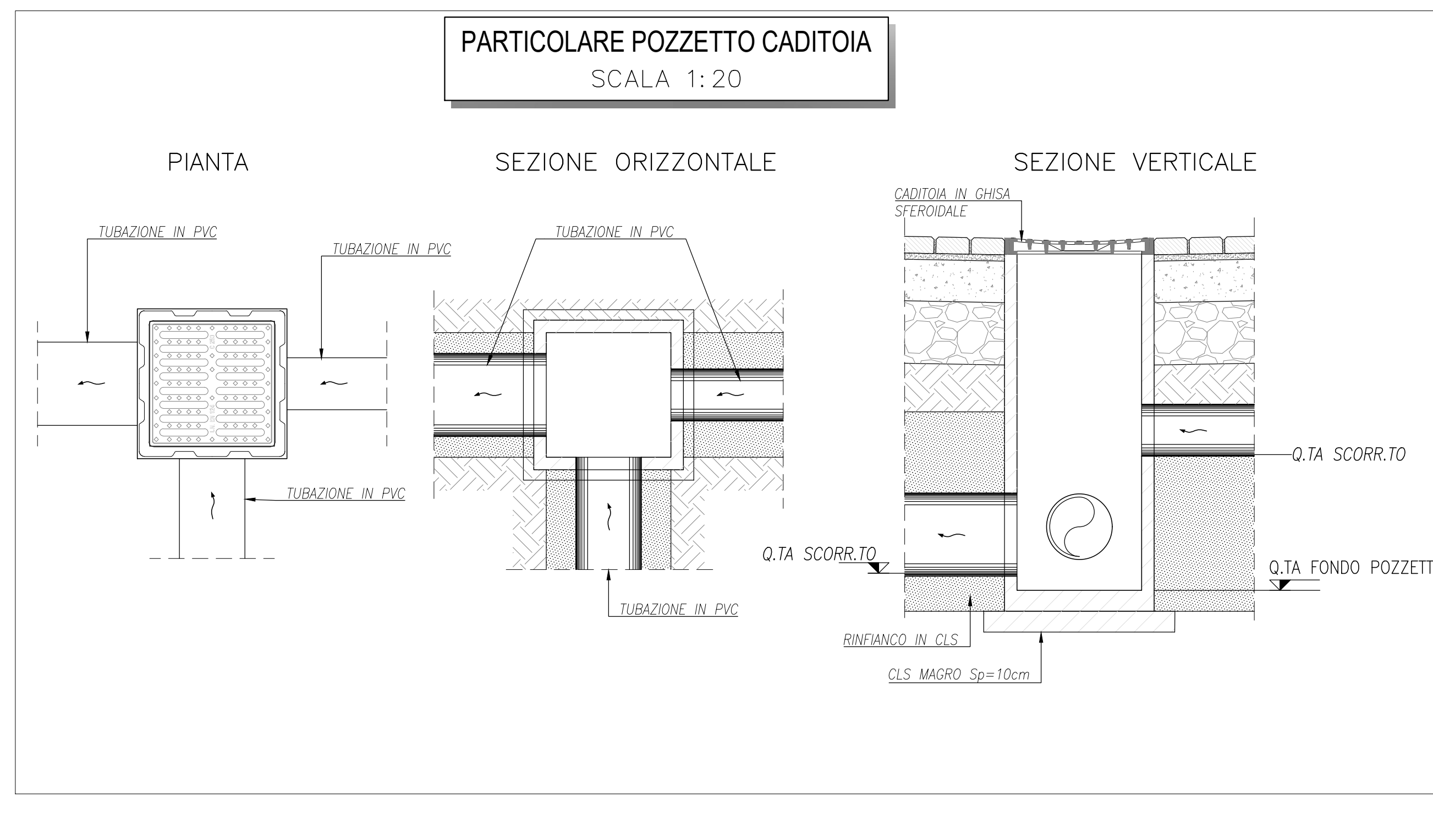
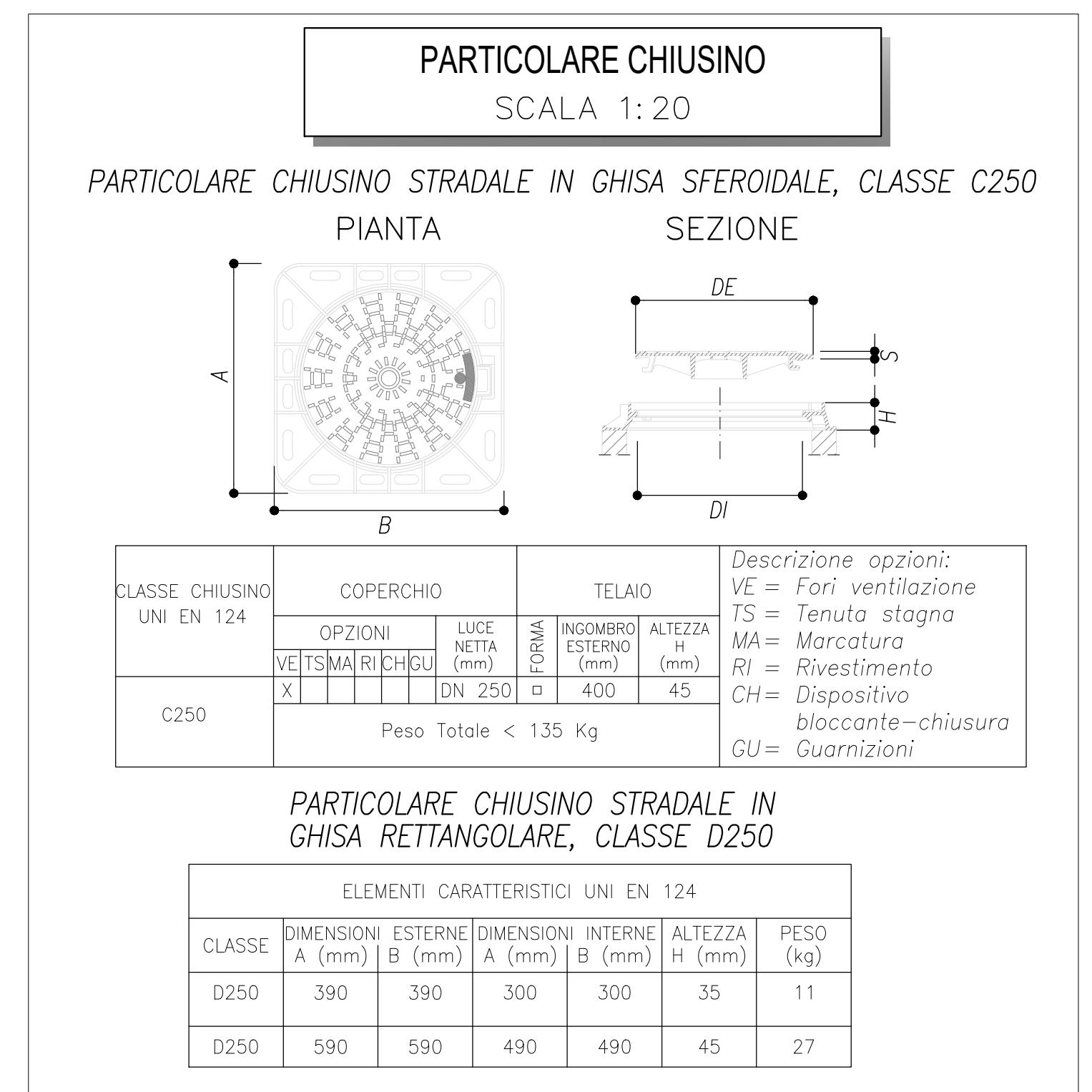
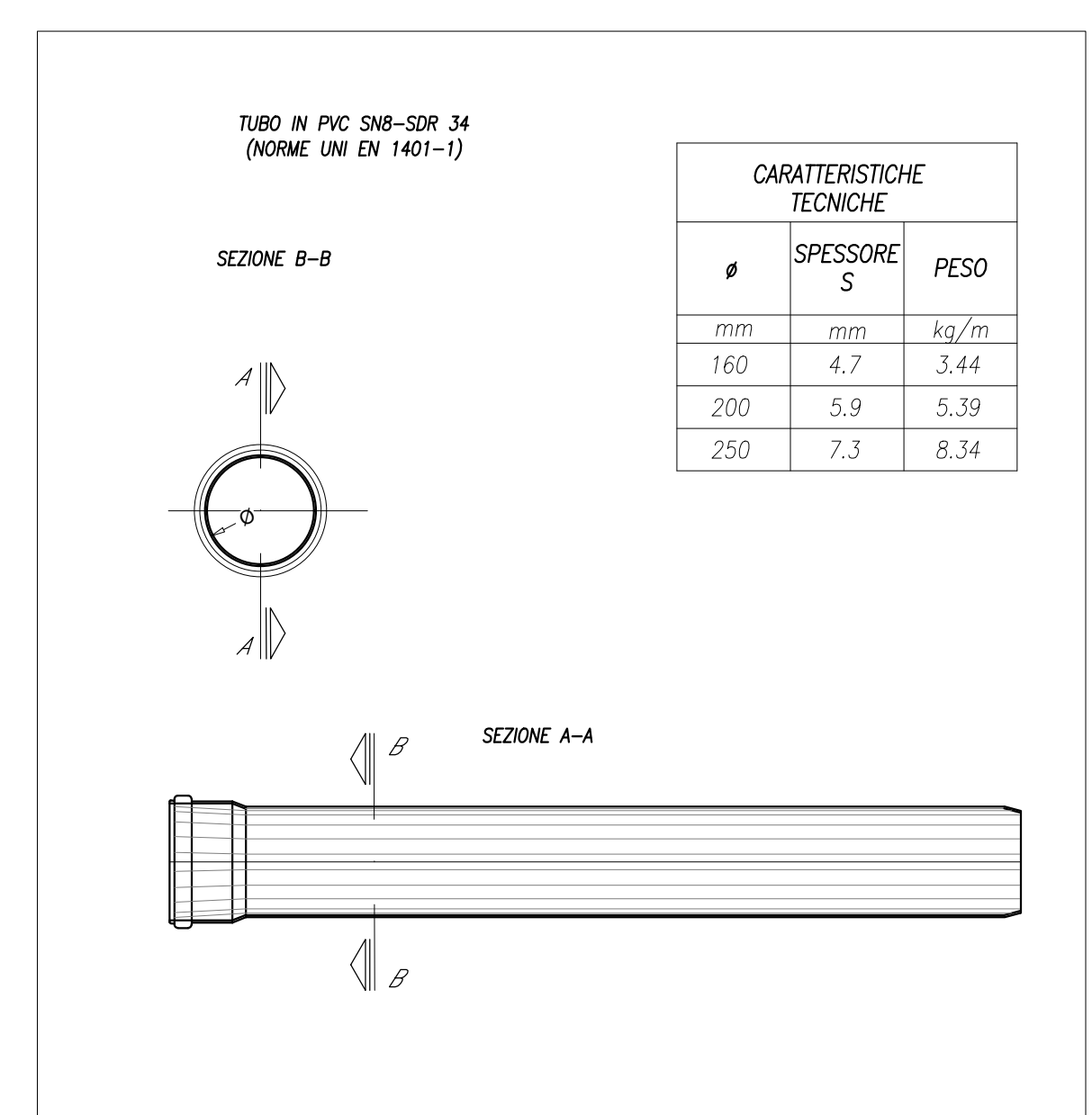
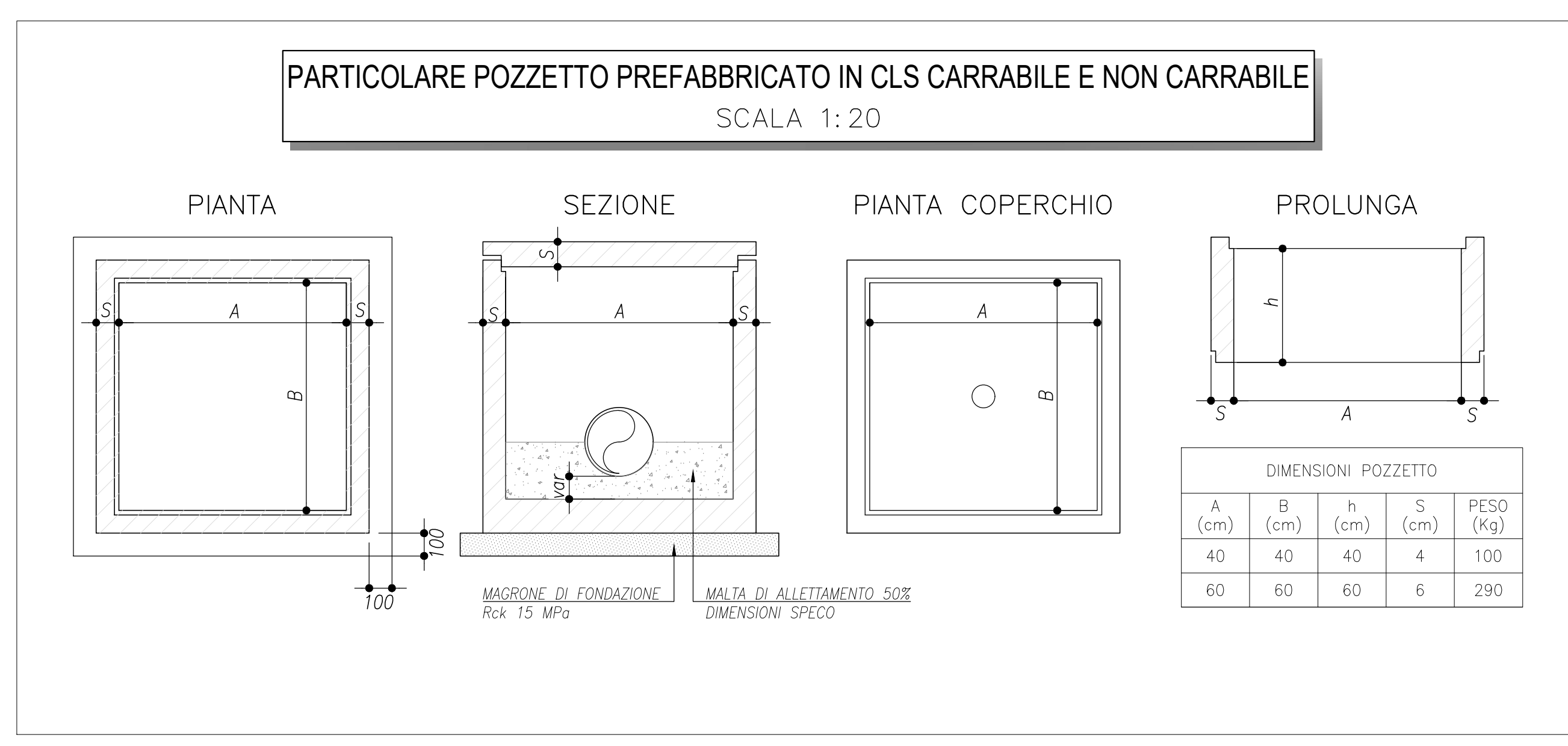
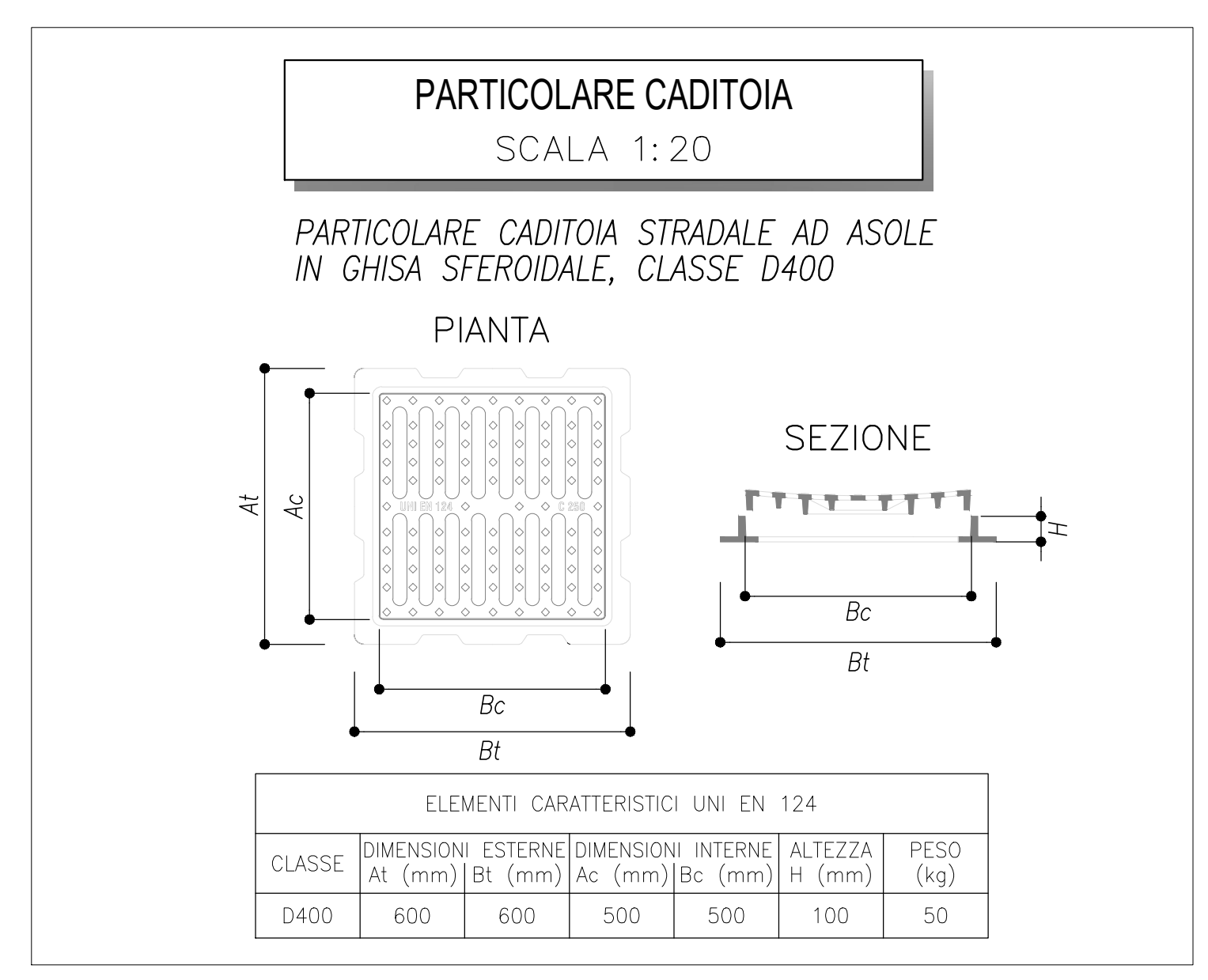


LEGENDA

| | |
|--|----------------------------------------------------------------------------------|
| | NORD |
| | DIREZIONE |
| | PLUVIALI ACQUE BIANCHE Ø110 CON POZZETTO 40x40 cm DOTATO DI CHIUSINO CLASSE C250 |
| | CADITIOIE ACQUE BIANCHE (CLASSE D400) CON POZZETTO 60x60 cm |
| | POZZETTO 40x40 cm DOTATO DI CHIUSINO CLASSE C250 |
| | VERSO DI SCORRIMENTO ACQUA FALDE FV, PENSILINE E PIAZZALE |
| | VERSO DI SCORRIMENTO ACQUA NEI COLLETTORI |
| | COLLETTORE IN PVC SN8 D250 |
| | COLLETTORE IN PVC SN8 D200 |
| | COLLETTORE IN PVC SN8 D160 |

NOTE

Le griglie di raccolta acqua meteoriche sono da considerarsi a quota -0,03m rispetto alla quota di piazzale di progetto pari a +54,20 mslm



COMMITTENTE:

PROGETTAZIONE:

CUP J81H0200000001

S.O. PROGETTAZIONE INTEGRATA NORD

PROGETTO DEFINITIVO

COMPLETAMENTO RADDOPPIO LINEA PARMA - LA SPEZIA (PONTREMOLESE)

TRATTA PARMA - VICOFERTILE

FABBRICATI

FA01 - FABBRICATO STAZ. PARMA- TIP.F (pk.0+000)

PLANIMETRIA E DETTAGLI DI SMALTIMENTO IDRAULICO

SCALA: VAR.

| Rev. | Descrizione | Redatto | Data | Verificato | Data | Approvato | Data | Autorizzato | Data |
|------|-------------------------------|----------|----------|---------------|----------|-----------|----------|-------------|---------|
| A | EMISSIONE ESECUTIVA | P. Cuomo | Mar 2022 | C. Ceppellini | Mar 2022 | G. Fadda | Mar 2022 | | |
| B | ASSIGNAMENTO POSTI VERIFICATI | P. Cuomo | 04 2022 | C. Ceppellini | 04 2022 | G. Fadda | 04 2022 | A. Perego | 04 2022 |

File: I:\000002\02\F01\07001B n. Etab: _____