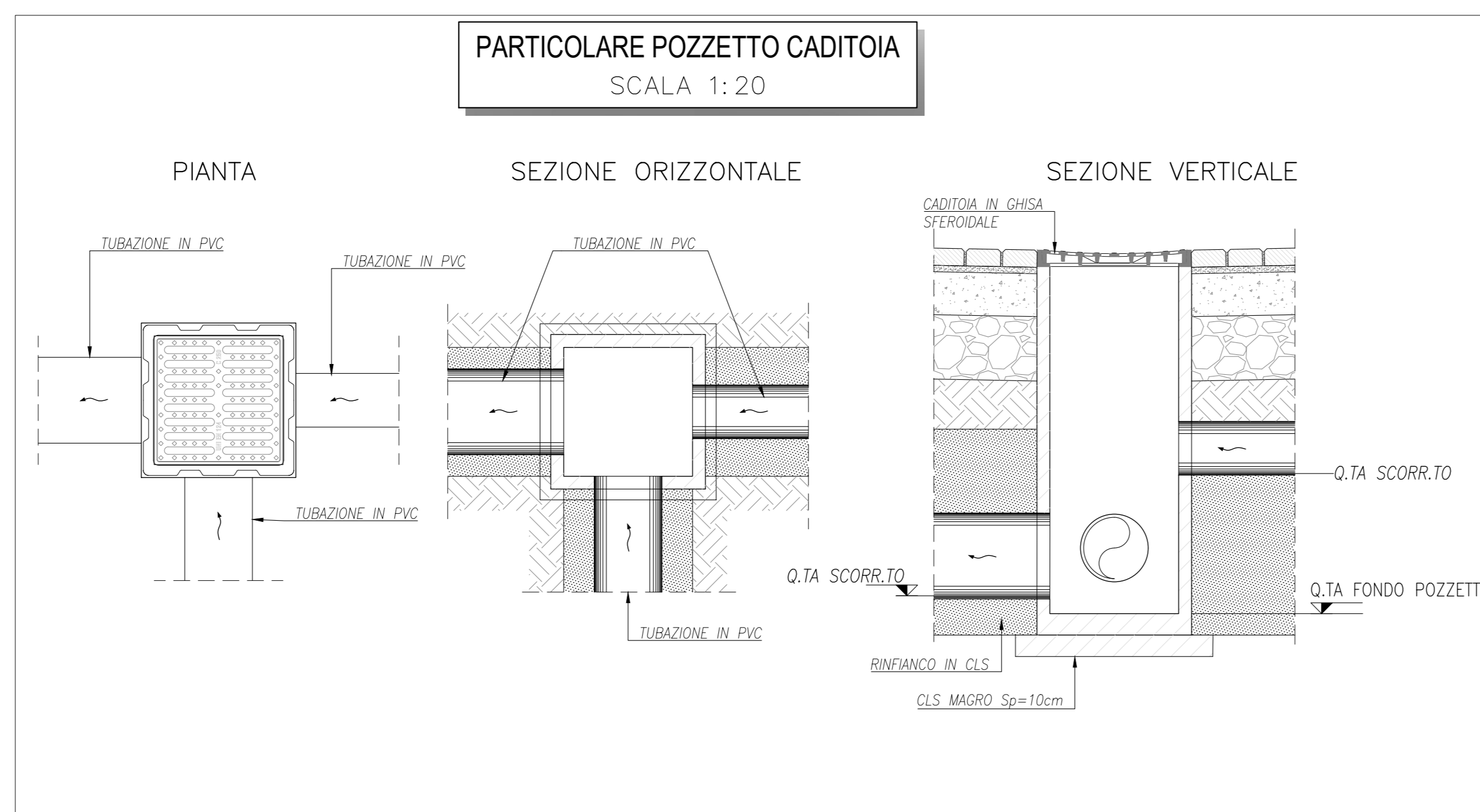
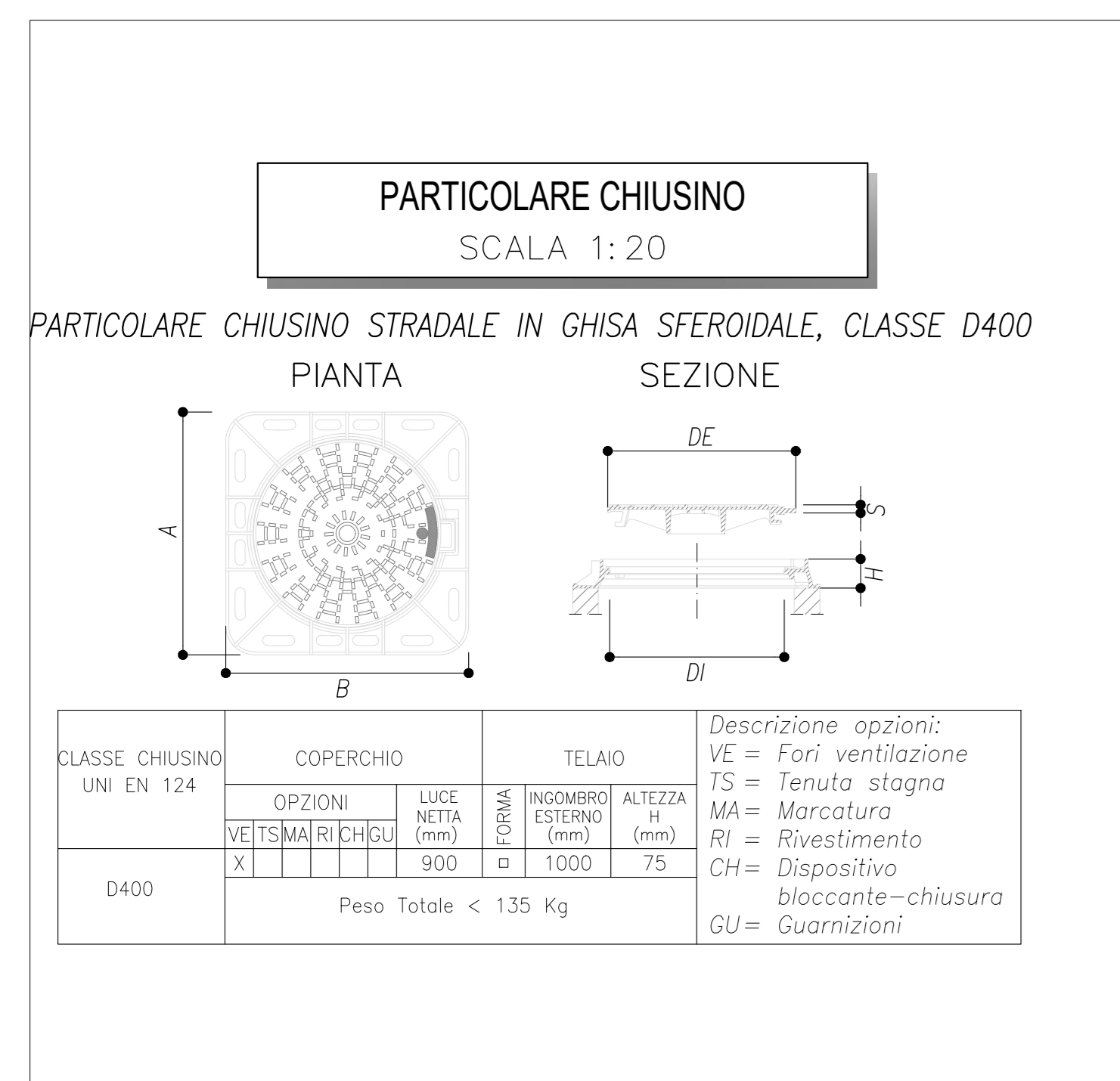
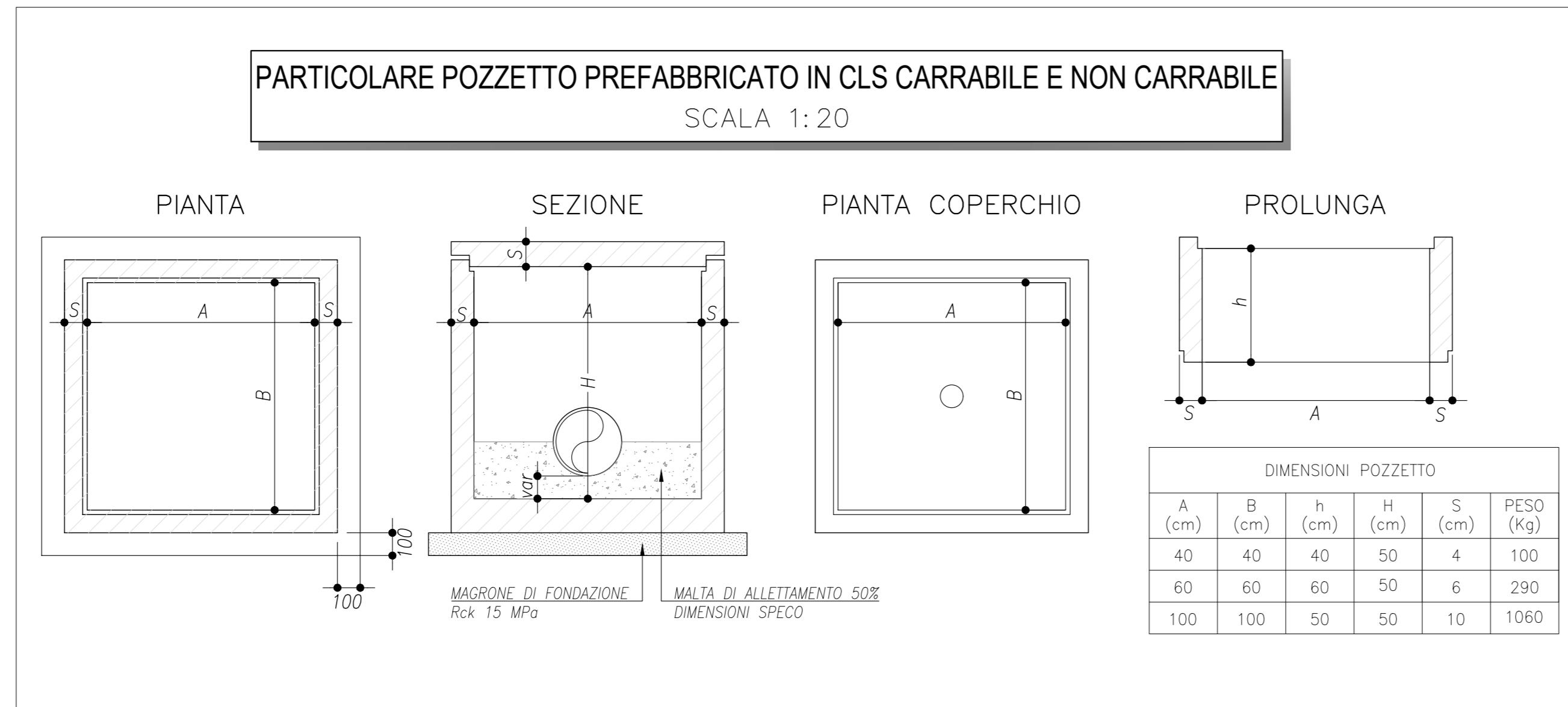
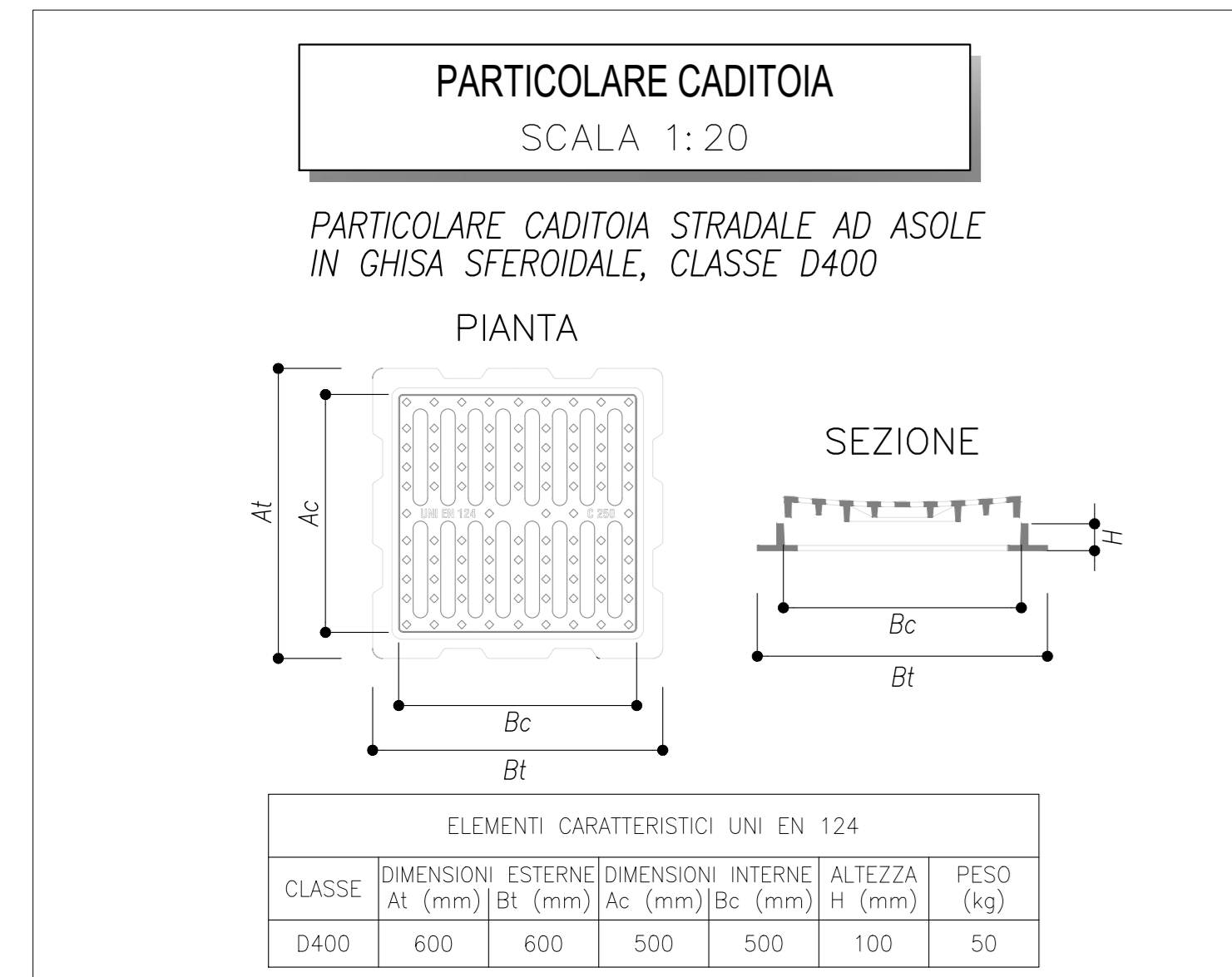


### LEGENDA

- NORD
- DIREZIONE
- PLUVIALI ACQUE BIANCHE Ø110 CON POZZETTO 40X40 CM DOTATO DI CHIUSINO CLASSE C250
- CADITOIE STRADALI ACQUE BIANCHE (CLASSE D400) CON POZZETTO 50X50CM
- PLUVIALE ACQUE BIANCHE Ø110
- POZZETTO 40X40 CM DOTATO DI CHIUSINO CLASSE C250
- POZZETTO PREFABBRICATO IN CLS 140X140 CM CON CHIUSINO A RIEMPIIMENTO
- VERSO DI SCORRIMENTO ACQUA FALDE FV, PERSILINE E PIAZZALE
- VERSO DI SCORRIMENTO ACQUA NEI COLLETTORI
- CUNETTA FRANCESE CON COLLETTORE IN PVC SN8 D200
- CUNETTA FRANCESE CON COLLETTORE IN PVC SN8 D315
- CUNETTA FRANCESE CON COLLETTORE IN PVC SN8 D250
- CUNETTA FRANCESE CON COLLETTORE IN PVC SN8 D400
- COLLETTORE IN PVC SN8 D160
- COLLETTORE IN PVC SN8 D500
- COLLETTORE IN PVC SN8 D150
- COLLETTORE IN PVC SN8 DN110
- CANALETTA IN CLS 80X40 CM

### NOTE

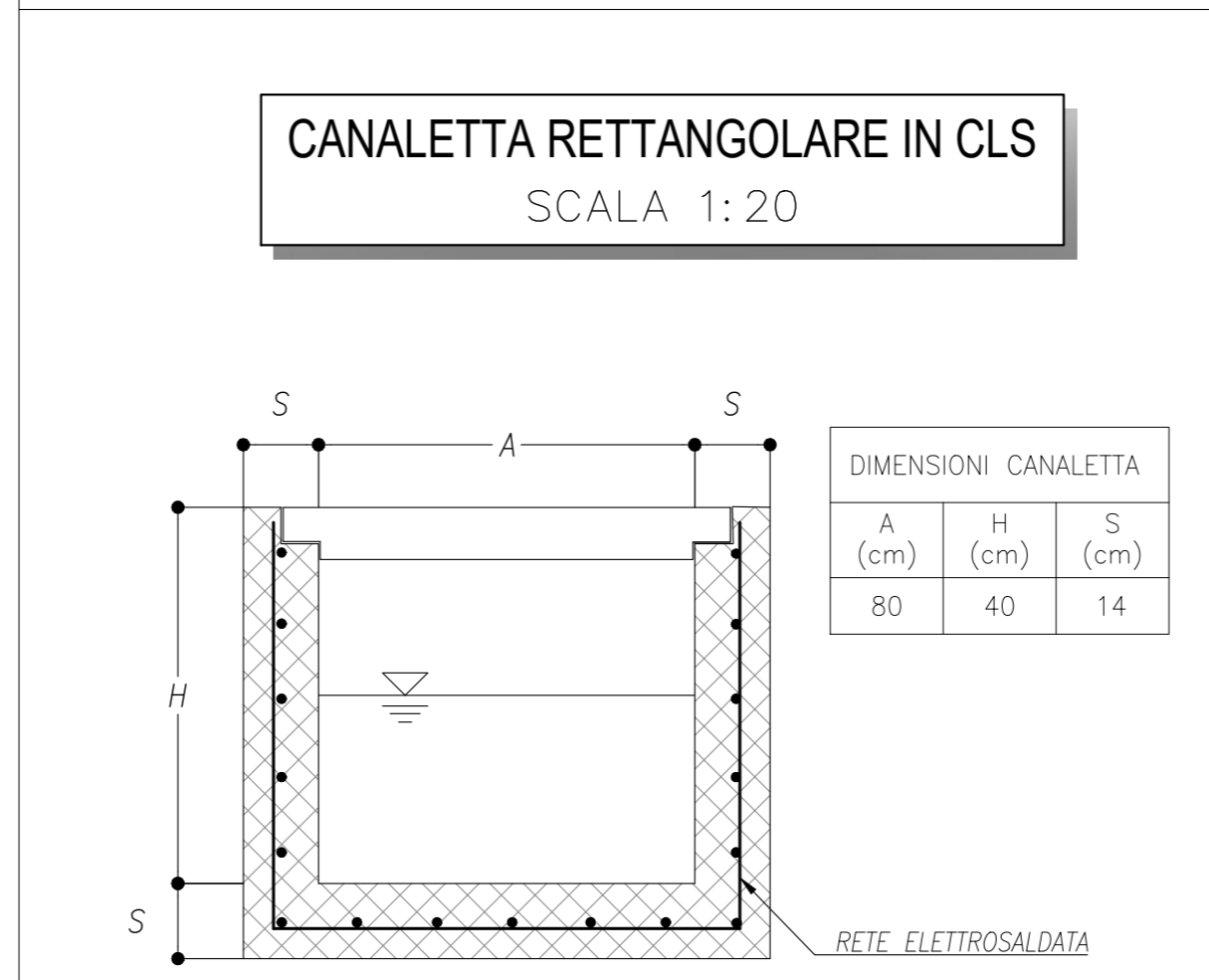
Le griglie di raccolta acque meteoriche sono da considerarsi a quota -0,03m rispetto alla quota di piazzale di progetto pari a +6,48 msm per il piazzale 1 e +5,70 msm per il piazzale 2. La porzione iniziale di sabbia di accesso al piazzale 1 è stata studiata nell'elaborato IP000026PBNV0202001A per la presenza di un dosso artificiale che impone una disomogeneità idraulica.



### Smaltimento Acque Bianche PES BP Imbocco Nord - FA04

Piazzali - 1											
NODO INIZIALE	NODO FINALE	TUBO	MATERIALE	H <sub>scorr./INIZ</sub> [msm]	H <sub>scorr./FIN</sub> [msm]	L m	i m/m	DN mm	POZZETTI	TIPO	DIMENSIONI INTERNE
CO1	CO2	CANALETTA	CLS	46,08	45,88	135,00	0,001				
CO2	RECAPITO P08	Ramo 0	PVC SN8	45,98	45,98	0,50	0,010	110			
P01	P02	Ramo 1	PVC SN8	51,18	51,10	14,50	0,005	200	P01	CADITOIA	60x60
P02	P03	Ramo 2	PVC SN8	50,26	50,18	14,50	0,005	200	P02	CADITOIA	60x60
P03	P04	Ramo 3	PVC SN8	48,77	48,69	14,50	0,005	200	P03	CADITOIA	60x60
P04	P05	Ramo 4	PVC SN8	47,08	47,00	14,50	0,005	250	P04	CADITOIA	60x60
P05	P06	Ramo 5	PVC SN8	45,87	45,80	14,50	0,005	315	P05	CADITOIA	60x60
P06	P07	Ramo 6	PVC SN8	45,86	45,83	6,00	0,005	400	P06	CADITOIA	100x100
P07	P08	Ramo 7	PVC SN8	45,43	45,42	2,10	0,005	400	P07	CADITOIA	100x100
P08	RECAPITO	Ramo 8	PVC SN8	45,32	45,32	0,60	0,010	150	P08	CHIUSINO	100x100

Piazzali - 2											
NODO INIZIALE	NODO FINALE	TUBO	MATERIALE	H <sub>scorr./INIZ</sub> [msm]	H <sub>scorr./FIN</sub> [msm]	L m	i m/m	DN mm	POZZETTI	TIPO	DIMENSIONI INTERNE
P01	P02	Ramo 1	PVC SN8	49,89	49,87	2,80	0,008	160	P01	CHIUSINO	40x40
P02	P03	Ramo 2	PVC SN8	49,55	49,54	8,20	0,002	500	P02	CADITOIA	100x100
P03	P05	Ramo 3	PVC SN8	49,54	49,53	4,75	0,002	500	P03	CADITOIA	100x100
P04	P05	Ramo 4	PVC SN8	49,89	49,88	2,40	0,008	160	P04	CHIUSINO	40x40
P05	P06	Ramo 5	PVC SN8	49,85	49,84	7,50	0,002	500	P05	CADITOIA	100x100
P06	P12	Ramo 6	PVC SN8	49,56	49,55	7,50	0,002	500	P06	CADITOIA	100x100
P07	P08	Ramo 7	PVC SN8	49,56	49,55	8,00	0,002	500	P07	CADITOIA	100x100
P08	P11	Ramo 8	PVC SN8	49,55	49,54	9,00	0,002	500	P08	CADITOIA	100x100
P09	P10	Ramo 9	PVC SN8	49,89	49,86	6,00	0,005	160	P09	CHIUSINO	40x40
P10	P11	Ramo 10	PVC SN8	49,86	49,84	4,60	0,005	160	P10	CHIUSINO	40x40
P11	P12	Ramo 11	PVC SN8	49,54	49,53	3,90	0,002	500	P11	CADITOIA	100x100
P12	RECAPITO	Ramo 12	PVC SN8	49,43	49,41	4,90	0,005	150	P12	CADITOIA	100x100



COMMITTENTE:

PROGETTAZIONE:

CUP J81H0200000001

S.O. PROGETTAZIONE INTEGRATA NORD

PROGETTO DEFINITIVO

COMPLETAMENTO RADDOPPIO LINEA PARMA - LA SPEZIA (PONTREMOLESE)

TRATTA PARMA - VICOFERTILE

FABBRICATI

FA04 - PES BP Imbocco Nord (pk 1+680)

PLANIMETRIA E DETTAGLI DI SMALTIMENTO IDRAULICO

SCALA: VAR.

Rev.	Descrizione	Redatto	Data	Verificato	Data	Approvato	Data	Autorizzato	Data
A	EMISSIONE ESECUTIVA	P. Cusani	Mar 2022	G. Fadda	Mar 2022	G. Fadda	Mar 2022	A. Perego	
B	AGGIORNAMENTO POST ESECUTIVA	P. Cusani	08 2022	C. Capellini	08 2022	G. Fadda	08 2022	A. Perego	

File: IP000026PZF7A0407001B n. Edab: 2