

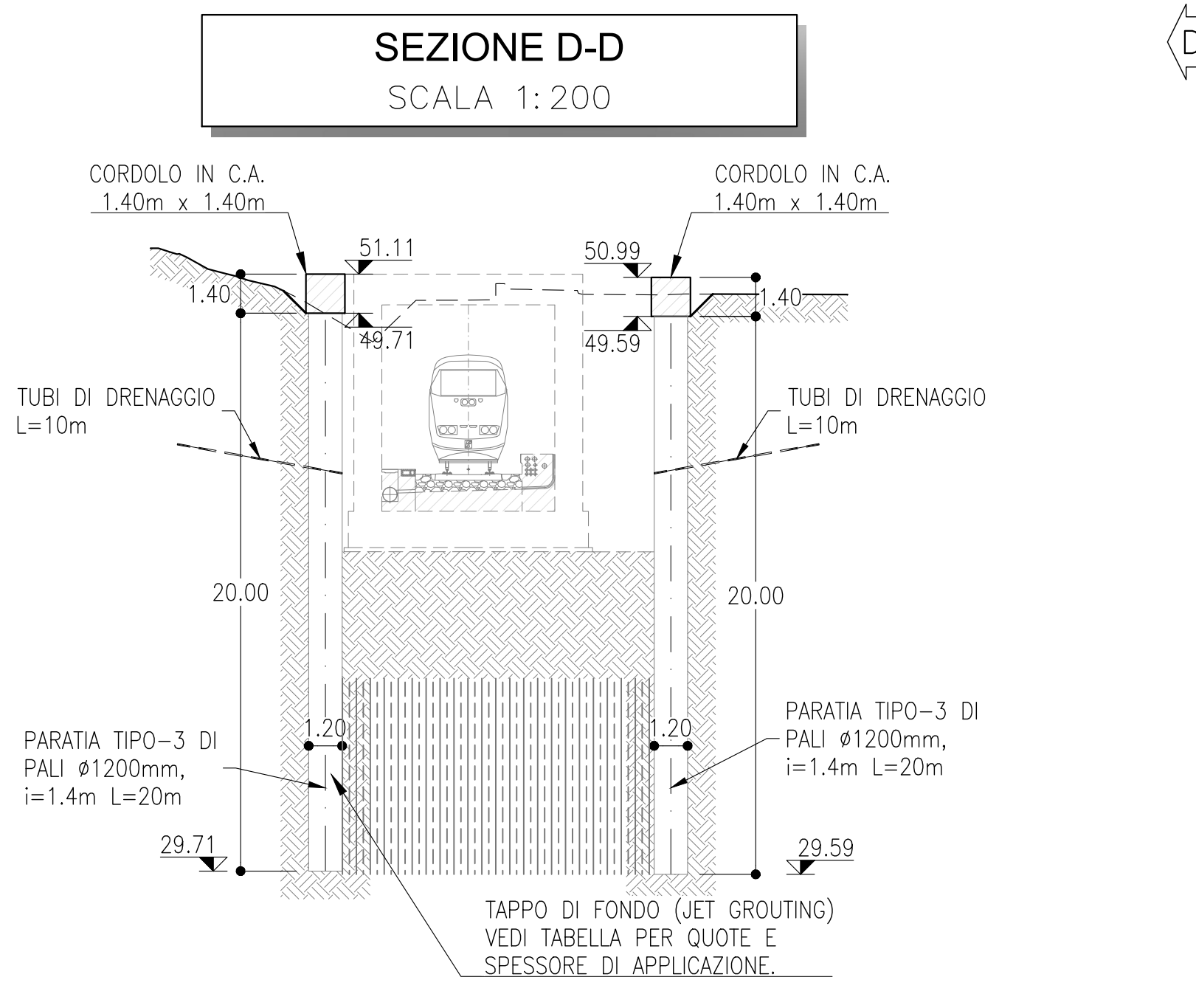
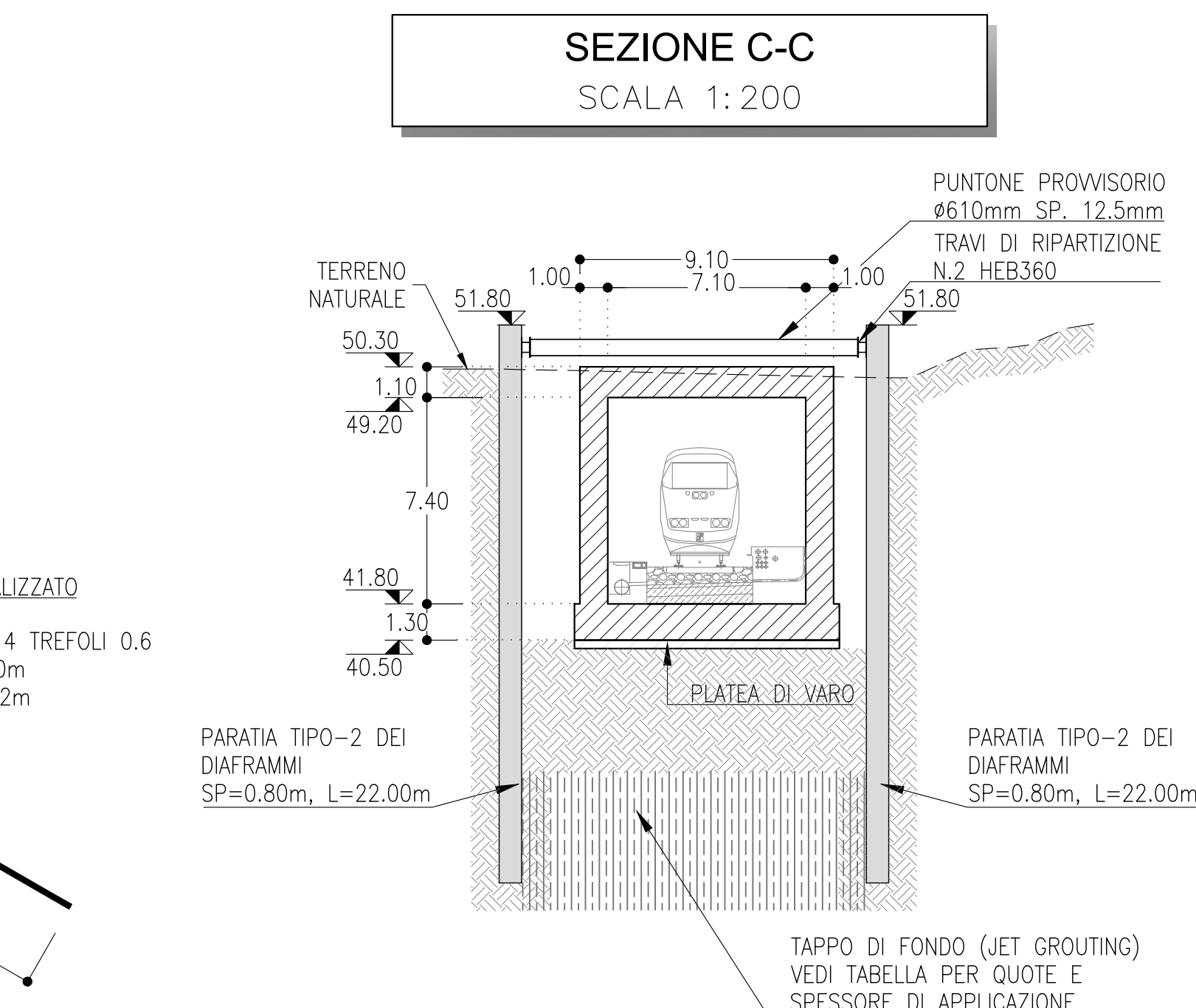
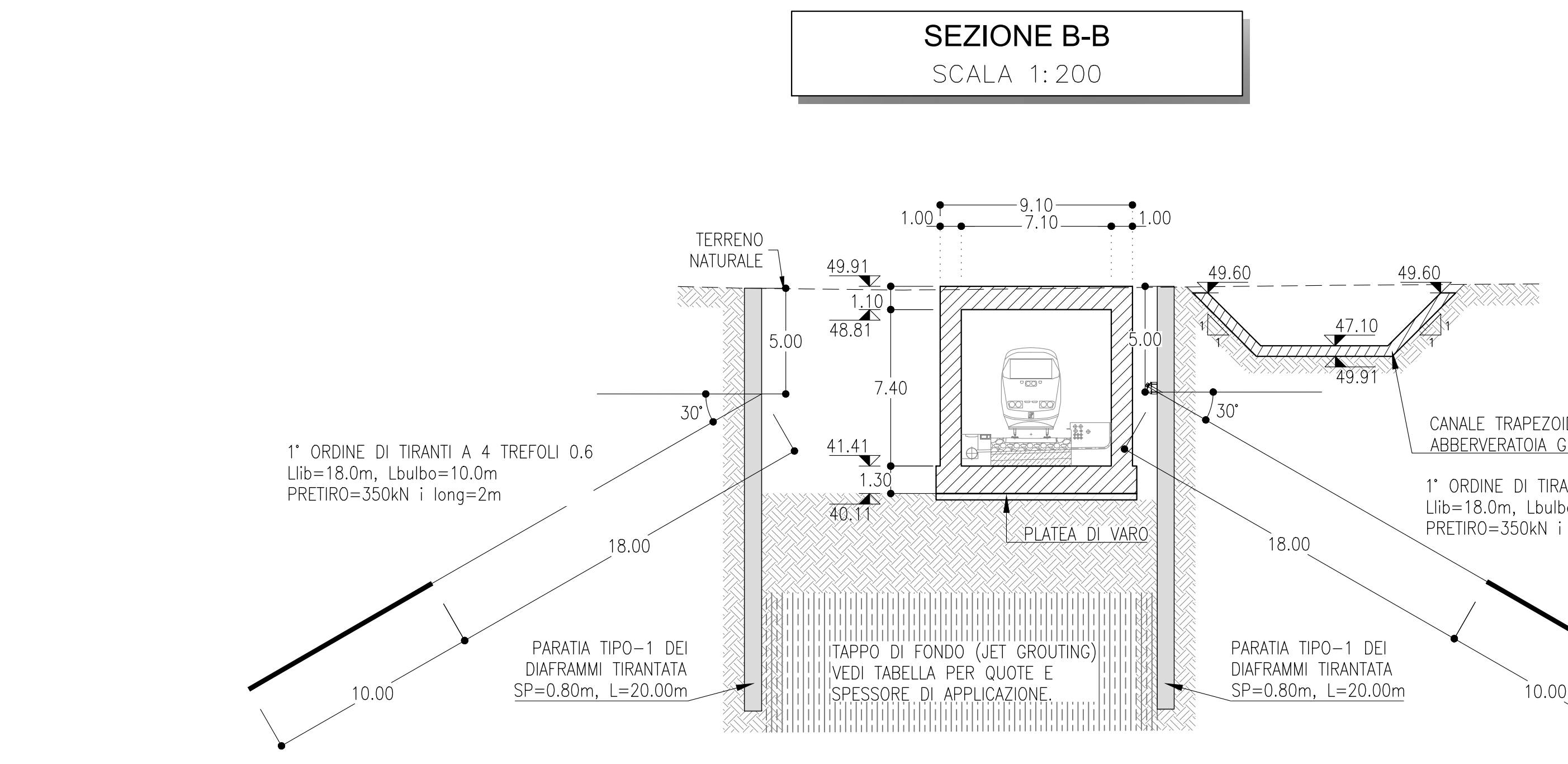
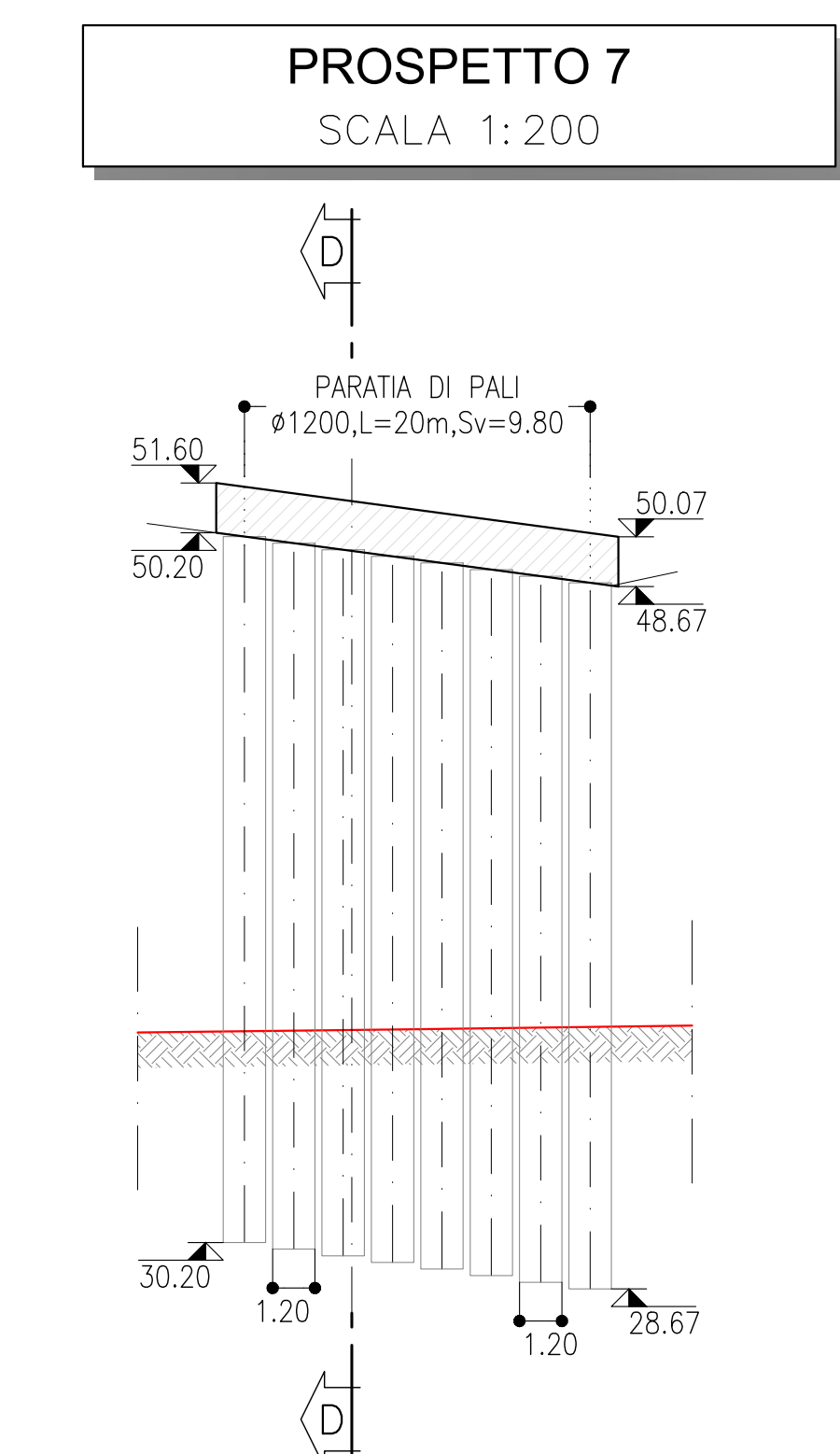
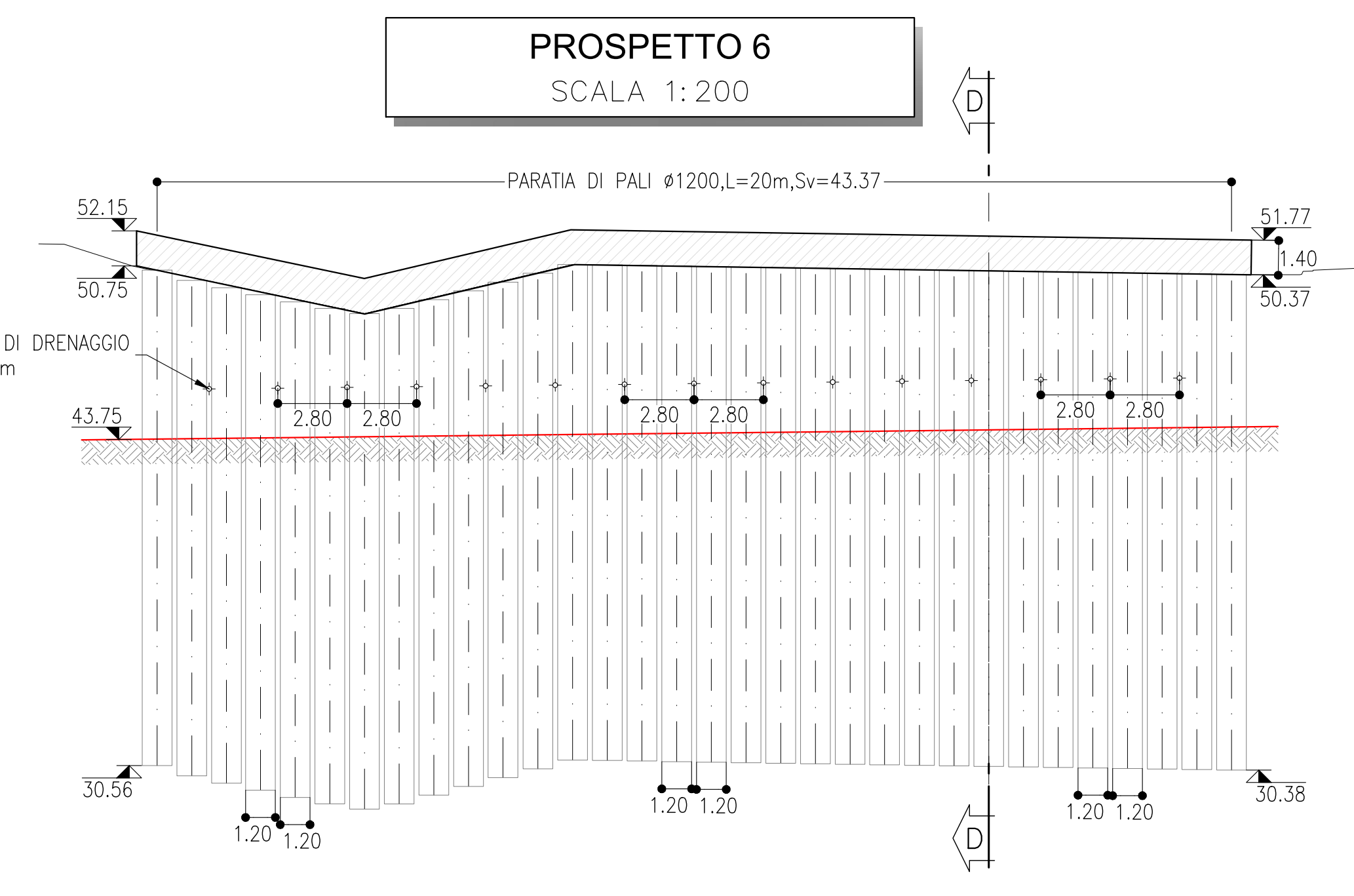
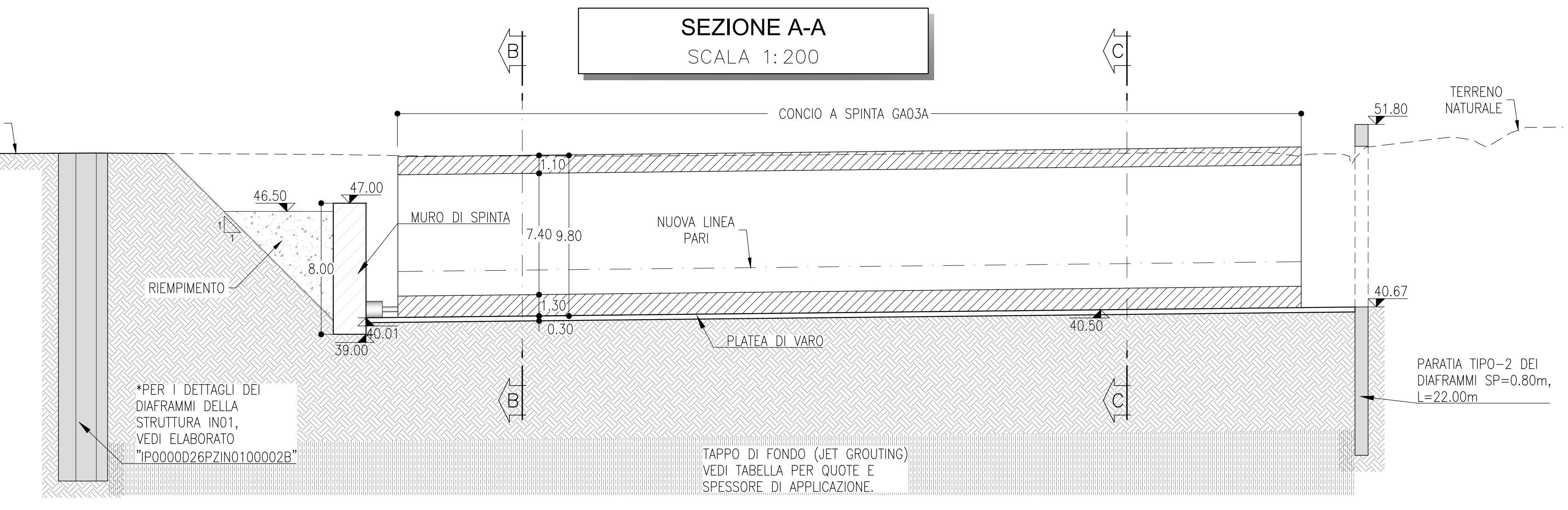
PK INIZIO	PK FINE	QUANTITÀ (m³)	QUOTA FINE (m s.l.m.)	LUNGHEZZA DELL'APPLICAZIONE (m)	SPESSORE DELL'APPLICAZIONE (m)	
						QUANTITÀ (m³)
GA01	1+488.00	2+100.00	7.00	12.90	212.00	5.00
GA02	1+488.00	1+434.69	7.00	12.90	48.31	5.00
GA03	1+434.69	2+000.00	7.00	12.90	63.31	5.00
GA04	2+000.00	2+100.00	7.00	12.90	100.00	5.00
GA05	2+100.00	2+400.00	7.00	12.90	300.00	5.00
GA06	2+400.00	2+400.00	7.00	12.90	30.00	5.00
GA07	2+400.00	3+145.00	2.80	7.80	66.00	5.00
GA08	3+145.00	3+400.00	2.80	5.80	255.00	3.00

QUANTITÀ PER GA03 E AREA DI SPINTA

Scavo	Riempimento	Opere Provvisoriale				
		Calcestruzzo Diaframmi	Calcestruzzo Pali	Tiranti	Puntoni	
(m³)	(m³)	(m³)	(m³)	(m)	(m)	
GA03A	902.0	-	2220.30	-	980.00	96.77
GA03B	12494.1	-	-	904.00	-	-

NOTE

- EVENTUALI DIFFERENZE TRA LE MISURE DI QUOTE TOTALI E LA SOMMATORIA DELLE MISURE DI QUOTE PARZIALI SONO DOVUTE AD ARROTONDAMENTI AUTOMATICI
- PER LE CARATTERISTICHE DEI MATERIALI E NOTE DI CARATTERE GENERALE SI RIMANDA ALL'ELABORATO SPECIFICO DI RIFERIMENTO IP0000026PZIN01000002B



COMMITTENTE: **RFI** RETE FERROVIARIA ITALIANA GRUPPO FERROVIE DELLO STATO ITALIANO

PROGETTAZIONE: **ITALFER** GRUPPO FERROVIE DELLO STATO ITALIANO

CUP J81H0200000001

S.O. PROGETTAZIONE INTEGRATA NORD

PROGETTO DEFINITIVO

COMPLETAMENTO RADDOPPIO LINEA PARMA - LA SPEZIA (PONTREMOLESE)

TRATTA PARMA - VICOFORTE

10-OPERE CIVILI DI LINEA
GA03 - SCATOLARE A SPINTA (pk.1+934.70-2+000.00)

OPERE PROPEDEUTICHE ALLA SPINTA

SCALA: **VARIE**

Rev.	Descrizione	Redatto	Data	Verificato	Data	Approvato	Data	Autorizzato Data
A	EMISSIONE ESECUTIVA	P. Cuomo	Feb 2022	M. Salcedo	Feb 2022	G. Fadda	Feb 2022	
B	AGGIORNAMENTI POST VERIFICA	P. Cuomo	08 2022	M. Salcedo	08 2022	G. Fadda	08 2022	A. Perego

File: IP0000026PZIN01000002B.dwg n. Elab.: