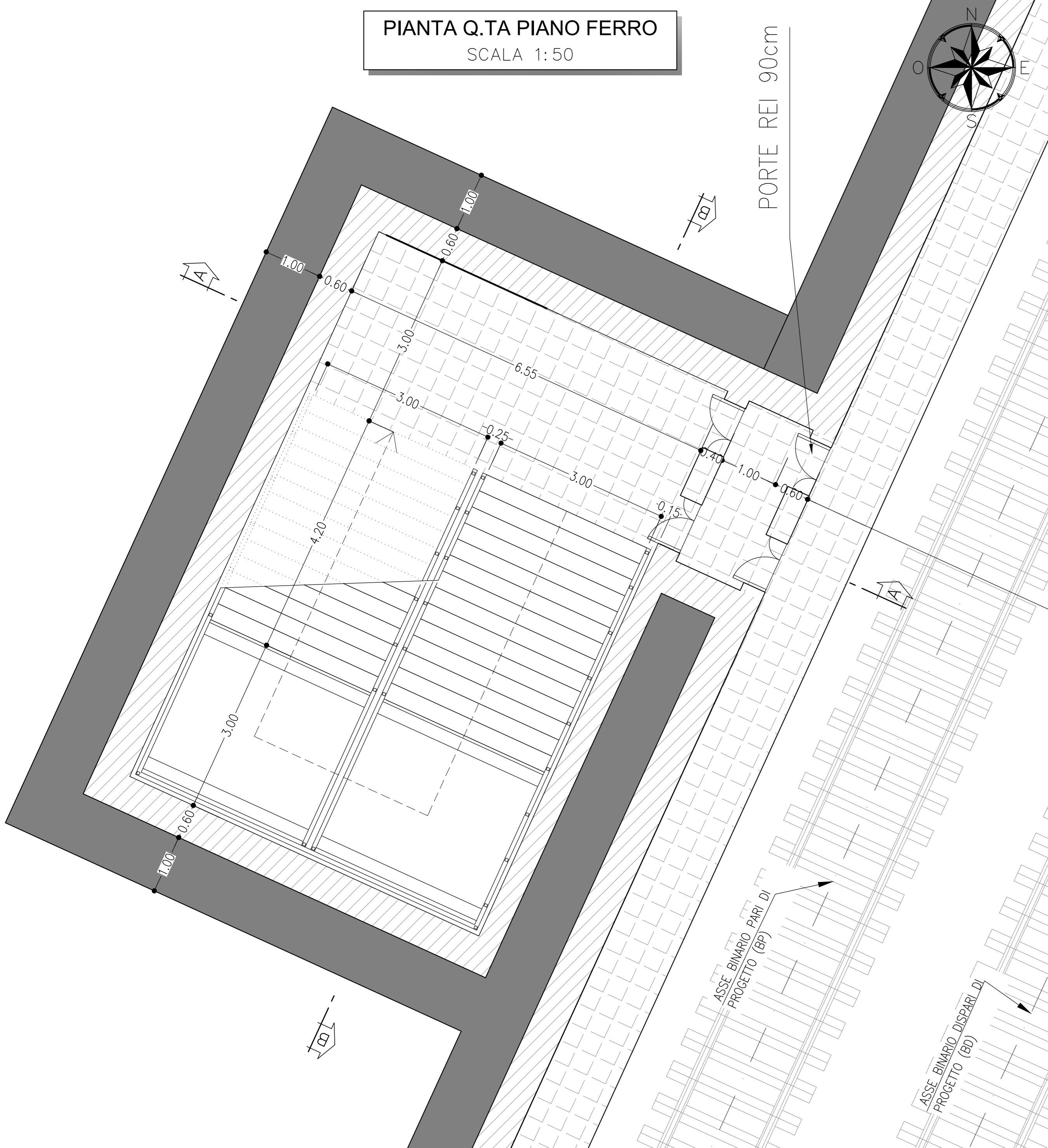
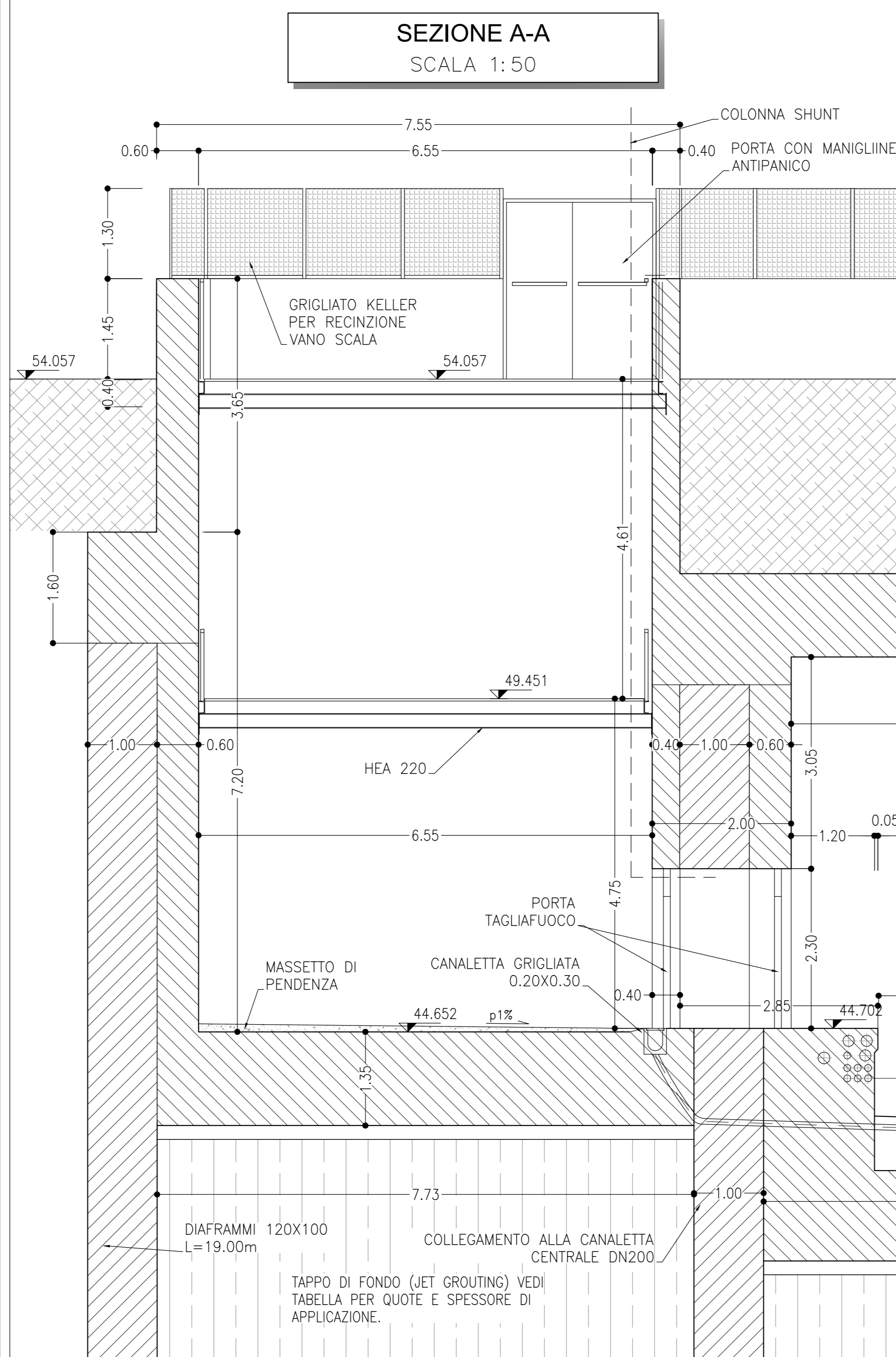


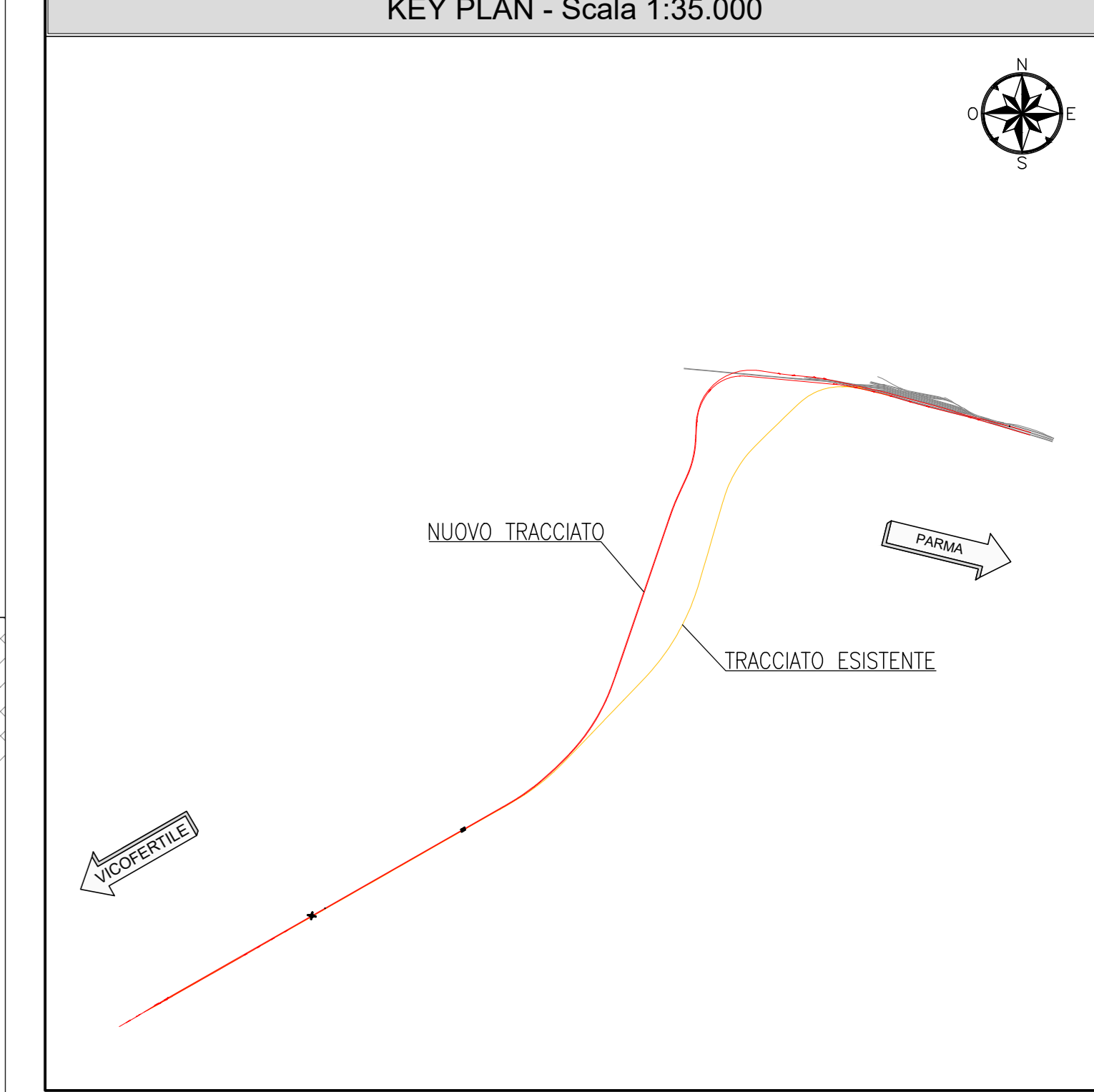
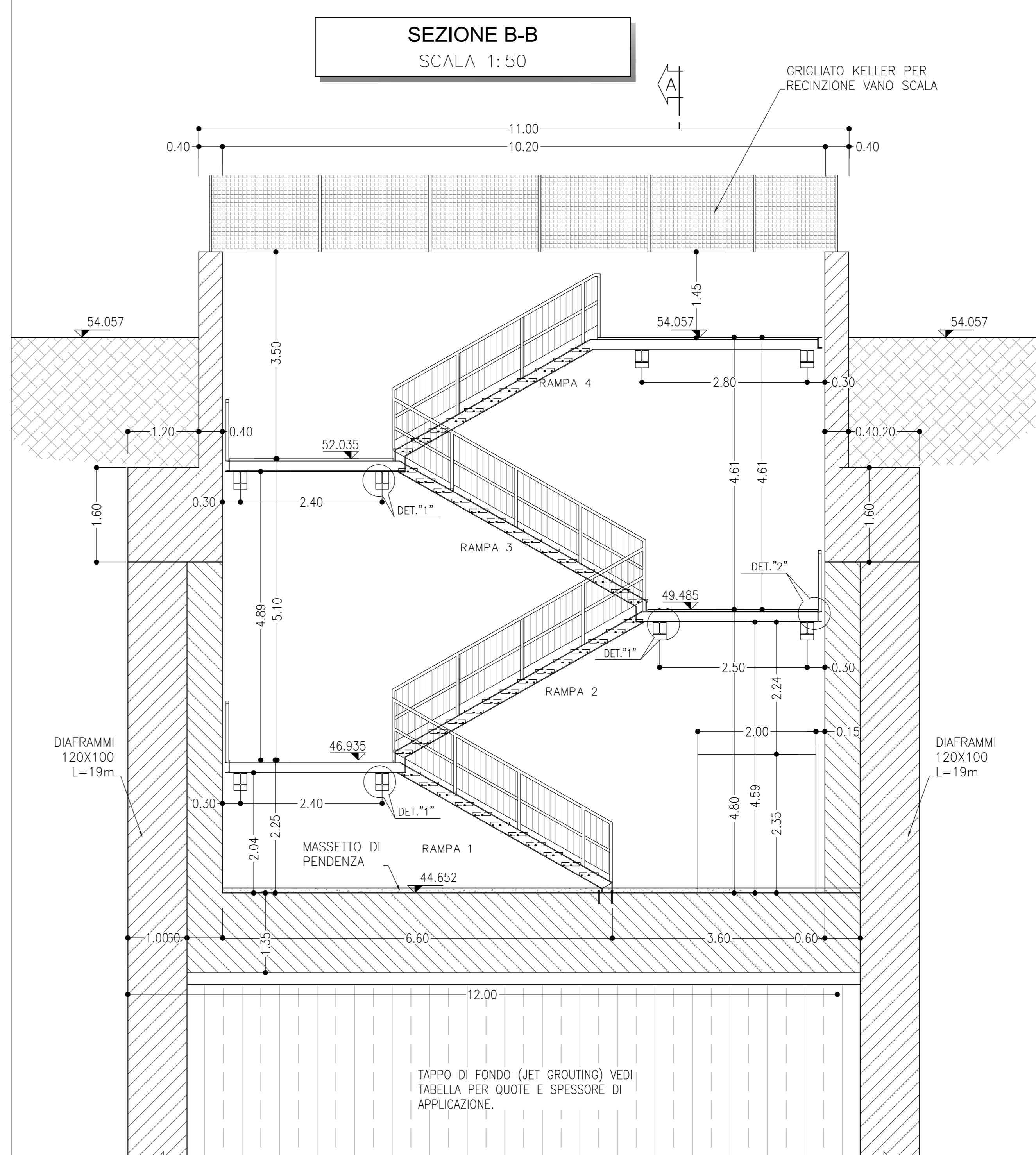
PIANTA Q.TA PIANO FERRO
SCALA 1:50



SEZIONE A-A
SCALA 1:50

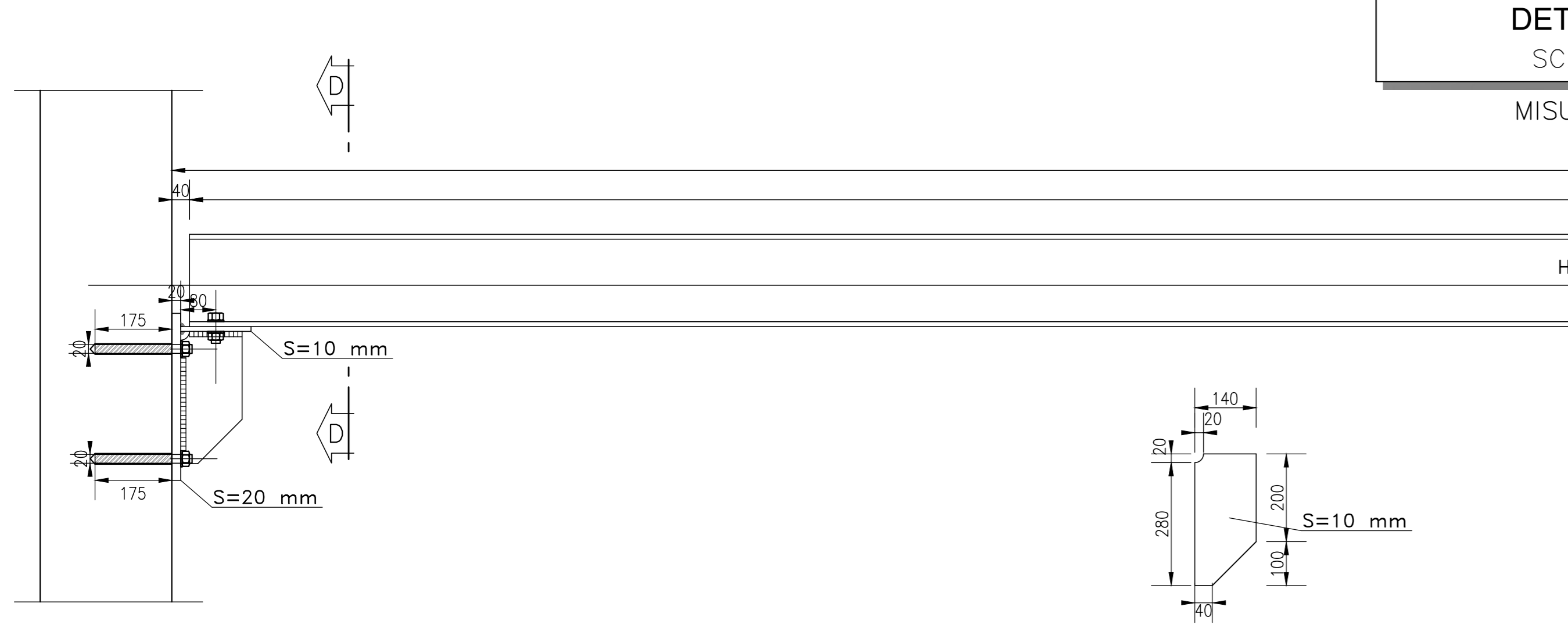


SEZIONE B-B
SCALA 1:50

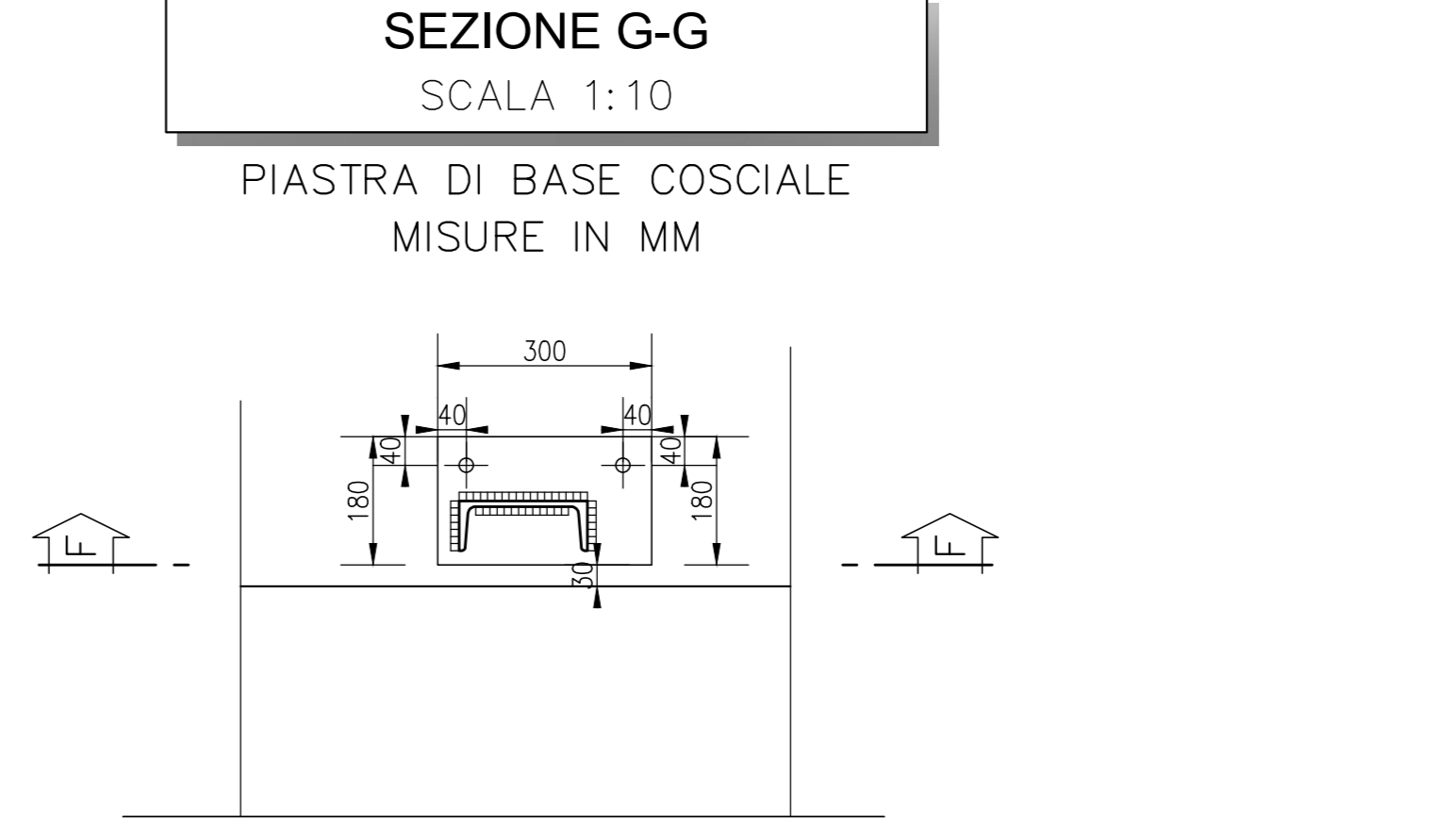


GARE USCITE DI SICUREZZA	QUANTITÀ PER GARE					Lunghezza della colonna di Jet Grout (m)
	Scavo (m³)	Riempimento (m³)	Calcestruzzo Soletta Sup. (m³)	Calcestruzzo Rifondere (m³)	Calcestruzzo Fondazione (m³)	
	-	-	-	221.0	238.9	1081.86
						1675.00

DETTAGLIO 1
SCALA 1:10



SEZIONE G-G
SCALA 1:10



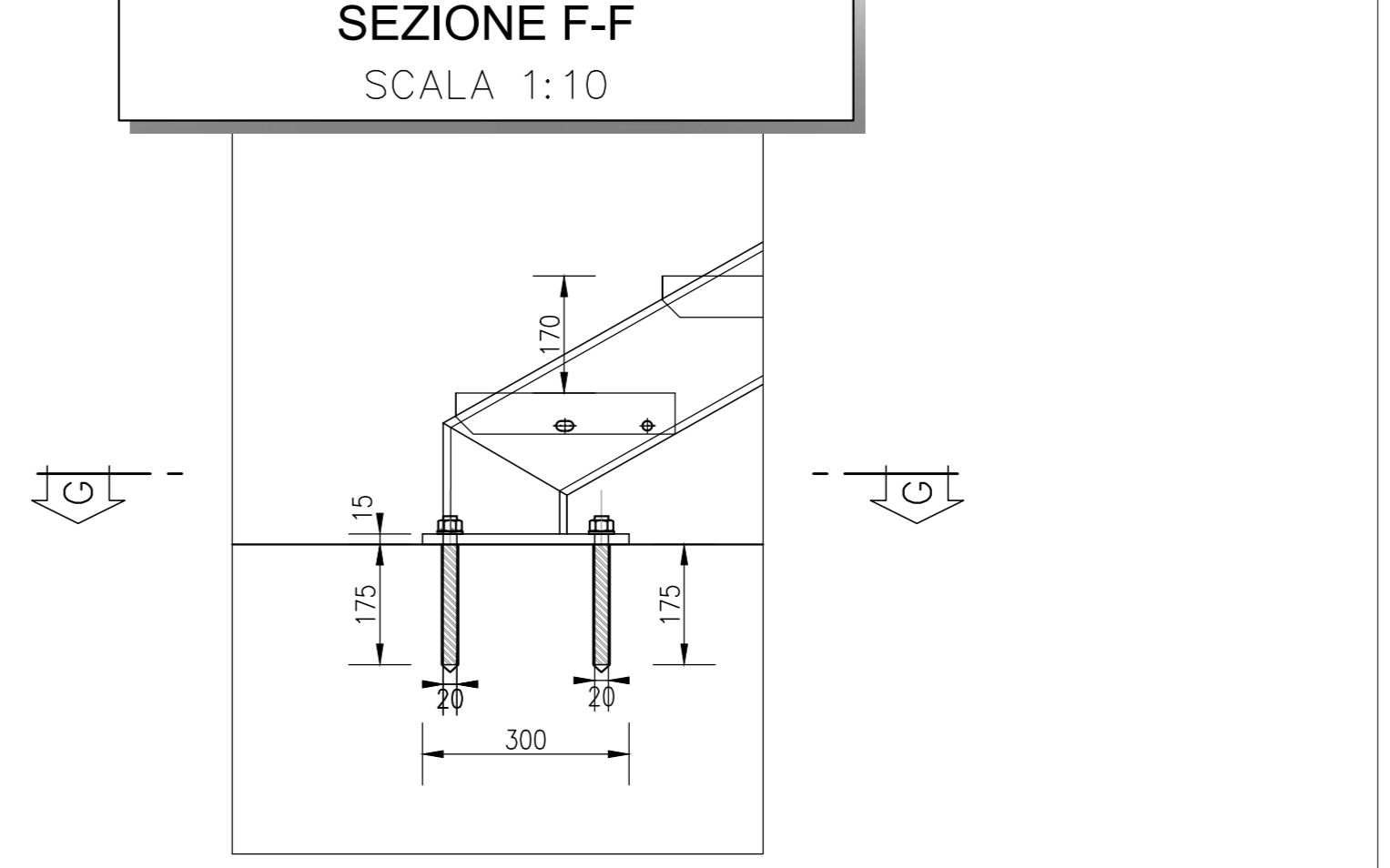
NOTE

- EVENTUALI DIFFERENZE TRA LE MISURE DI QUOTE TOTALI E LA SOMMATORIA DELLE MISURE DI QUOTE PARZIALI SONO DOVUTE AD ARROTONDAMENTI AUTOMATICI
- PER LE CARATTERISTICHE DEI MATERIALI E NOTE DI CARATTERE GENERALE SI RIMANDA ALL'ELABORATO SPECIFICO DI RIFERIMENTO IP0000026TT0C0000001A

DETTAGLIO 2
SCALA 1:10



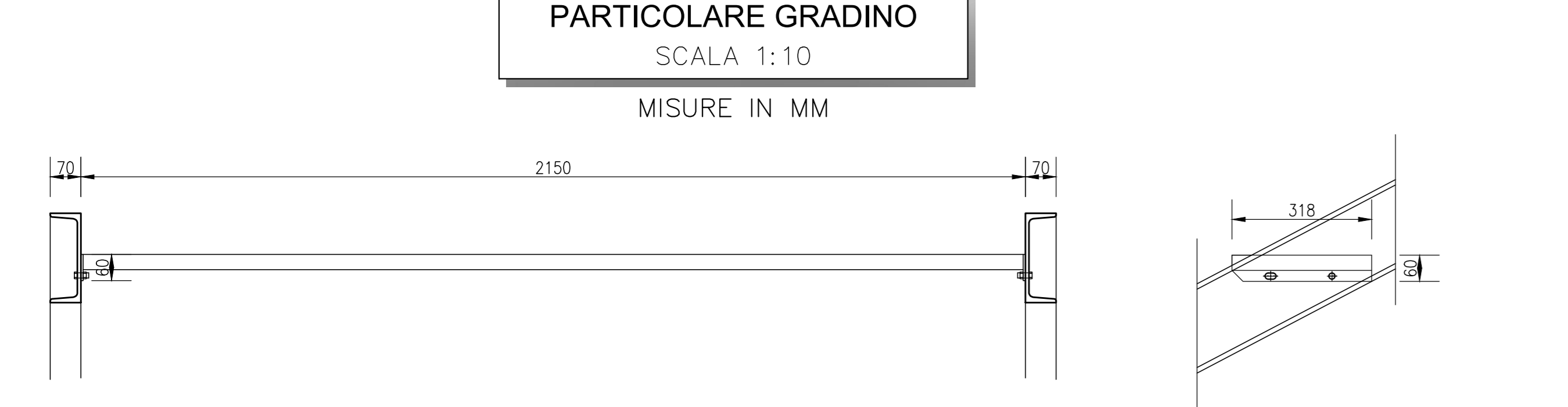
SEZIONE F-F
SCALA 1:10



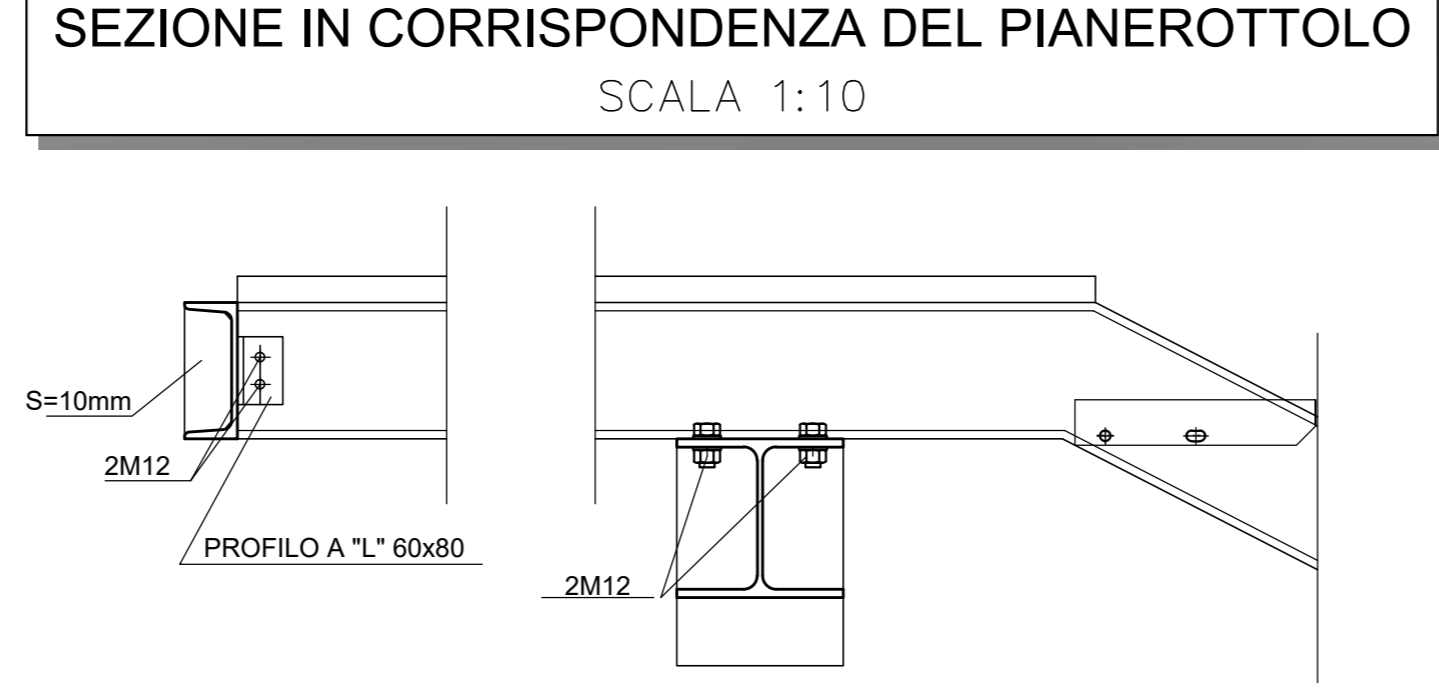
LEGENDA

- ASSE DI PROGETTO
- Q.P.= QUOTA PROGETTO
- P.F.= PIANO DEL FERRO

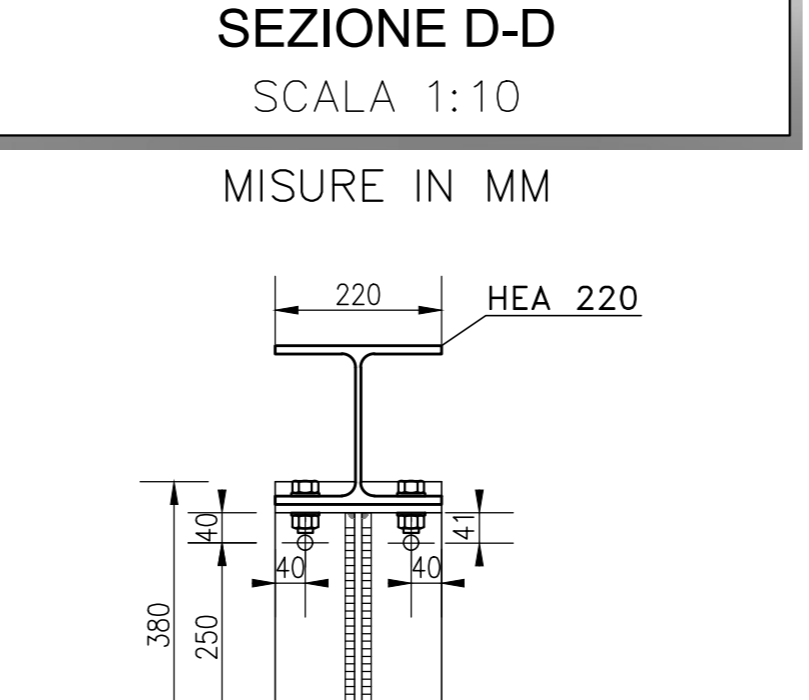
PARTICOLARE GRADINO
SCALA 1:10



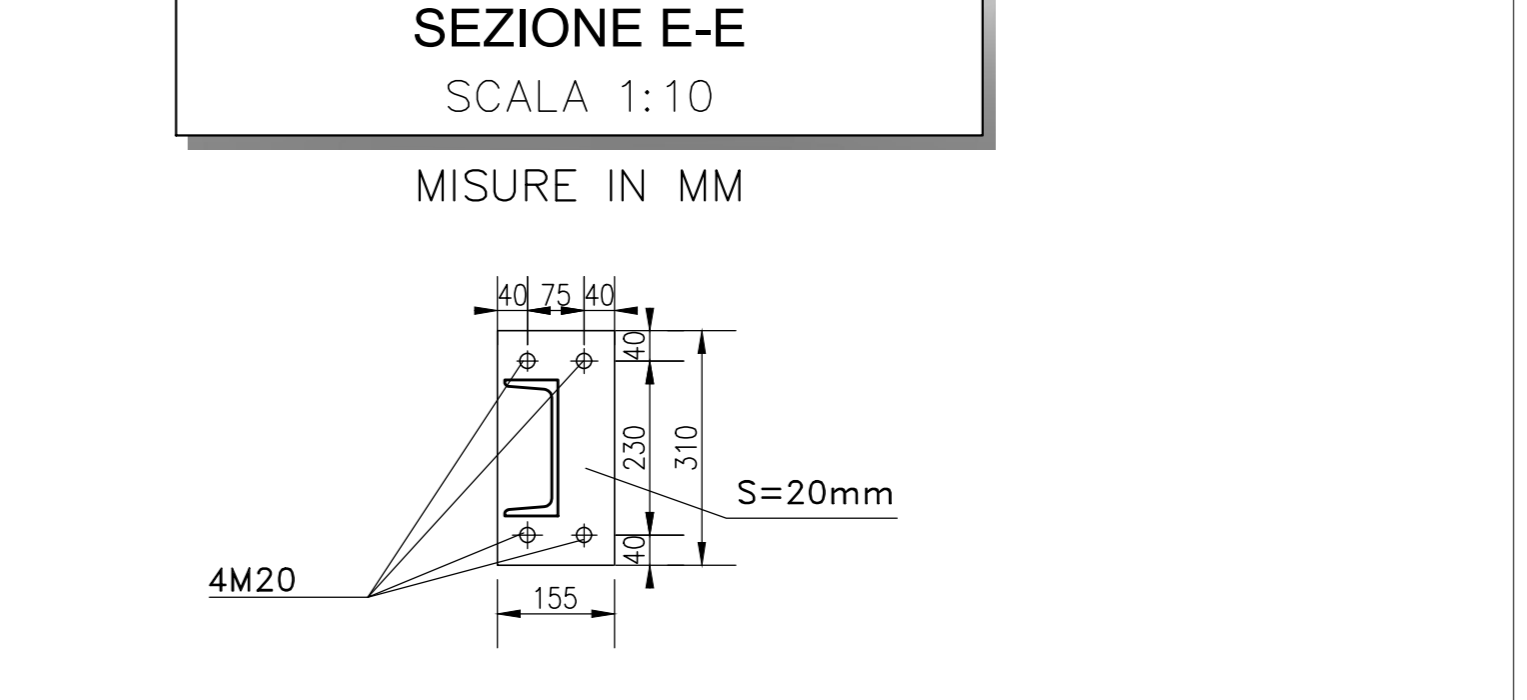
SEZIONE IN CORRISPONDENZA DEL PIANEROTTOLO
SCALA 1:10



SEZIONE D-D
SCALA 1:10



SEZIONE E-E
SCALA 1:10



COMMITTENTE: **RFI** RETE FERROVIARIA ITALIANA GRUPPO FERROVIE DELLO STATO ITALIANE

PROGETTAZIONE: **ITALFERR** www.italferr.it

CUP J81H02000000001

S.O. PROGETTAZIONE INTEGRATA NORD

PROGETTO DEFINITIVO

COMPLETAMENTO RADDOPPIO LINEA PARMA - LA SPEZIA (PONTREMOLESE)
TRATTA PARMA - VICOFERTILE

10-OPERE CIVILI DI LINEA
GA06 - USCITE DI SICUREZZA GA (pk.2+788,00)

CARPENTERIE METALLICHE E PARTICOLARI
SCALA: VARIE

Rev.	Descrizione	Redatto	Data	Verificato	Data	Approvato	Data	Autorizzato Data
A	EMMISSIONE ESECUTIVA	P. Cuomo	Feb 2022	M. Soldati	Feb 2022	G. Falda	Feb 2022	
B	AGGIORNAMENTO POST VERIFICA	P. Cuomo	06 2022	M. Soldati	06 2022		06 2022	A. Perego

File: IP0000026FPZGA0610028.dwg n. Elab.: _____