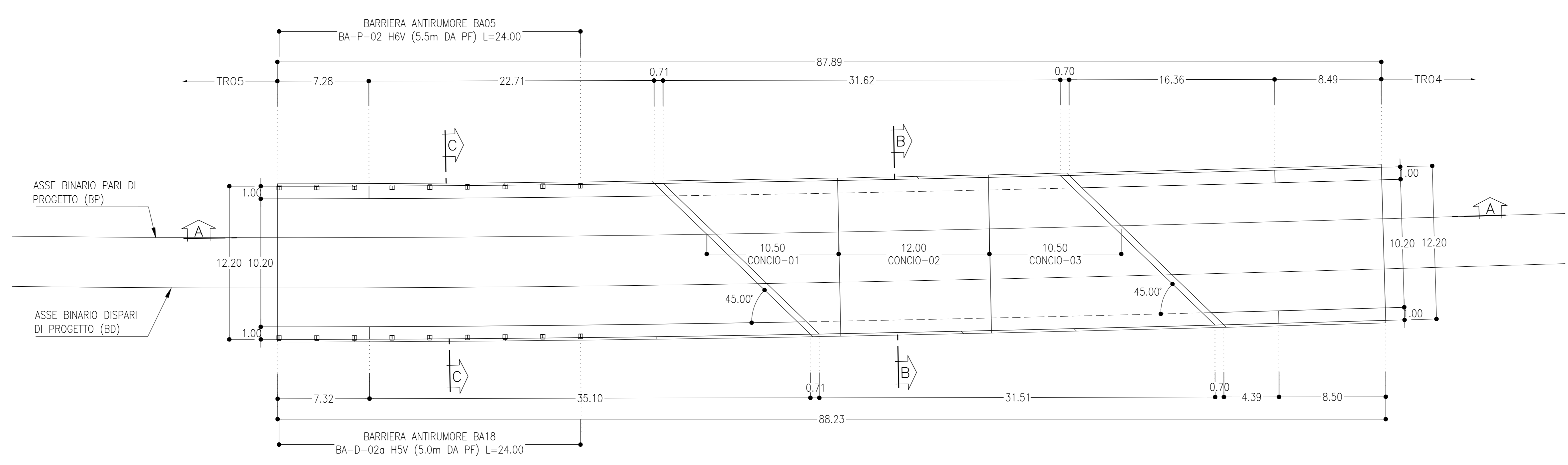
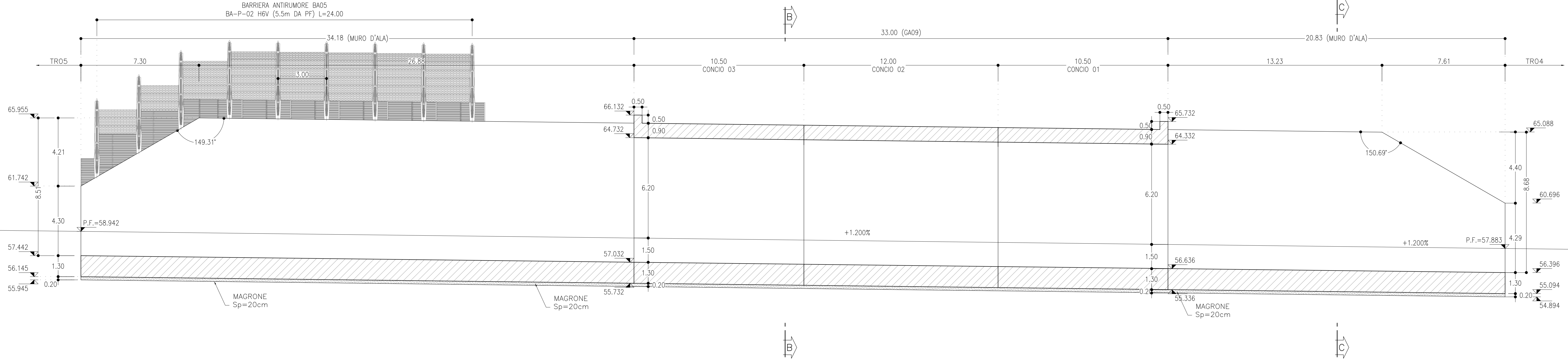


PLANIMETRIA
SCALA 1:200

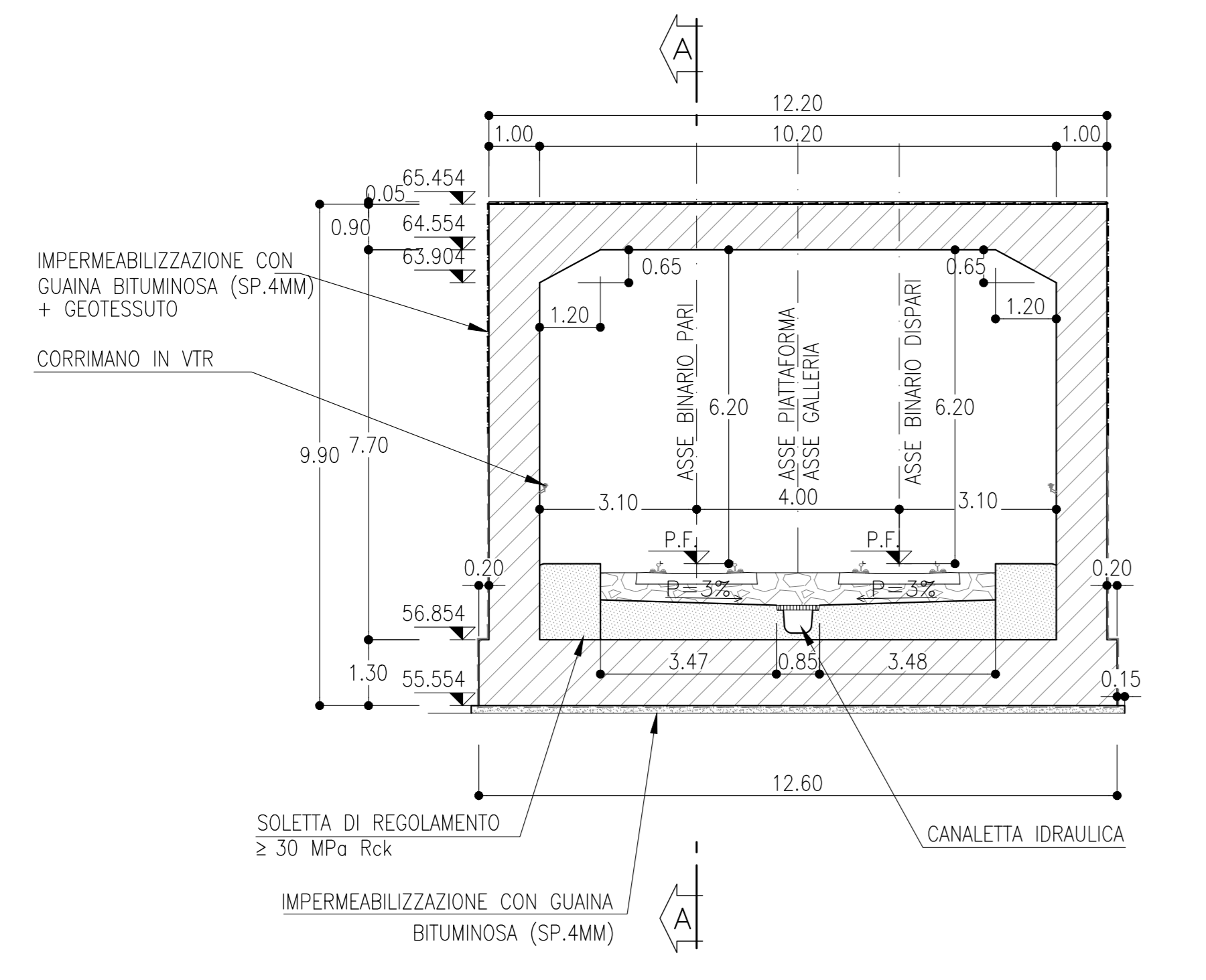


SEZIONE A-A
SCALA 1:100

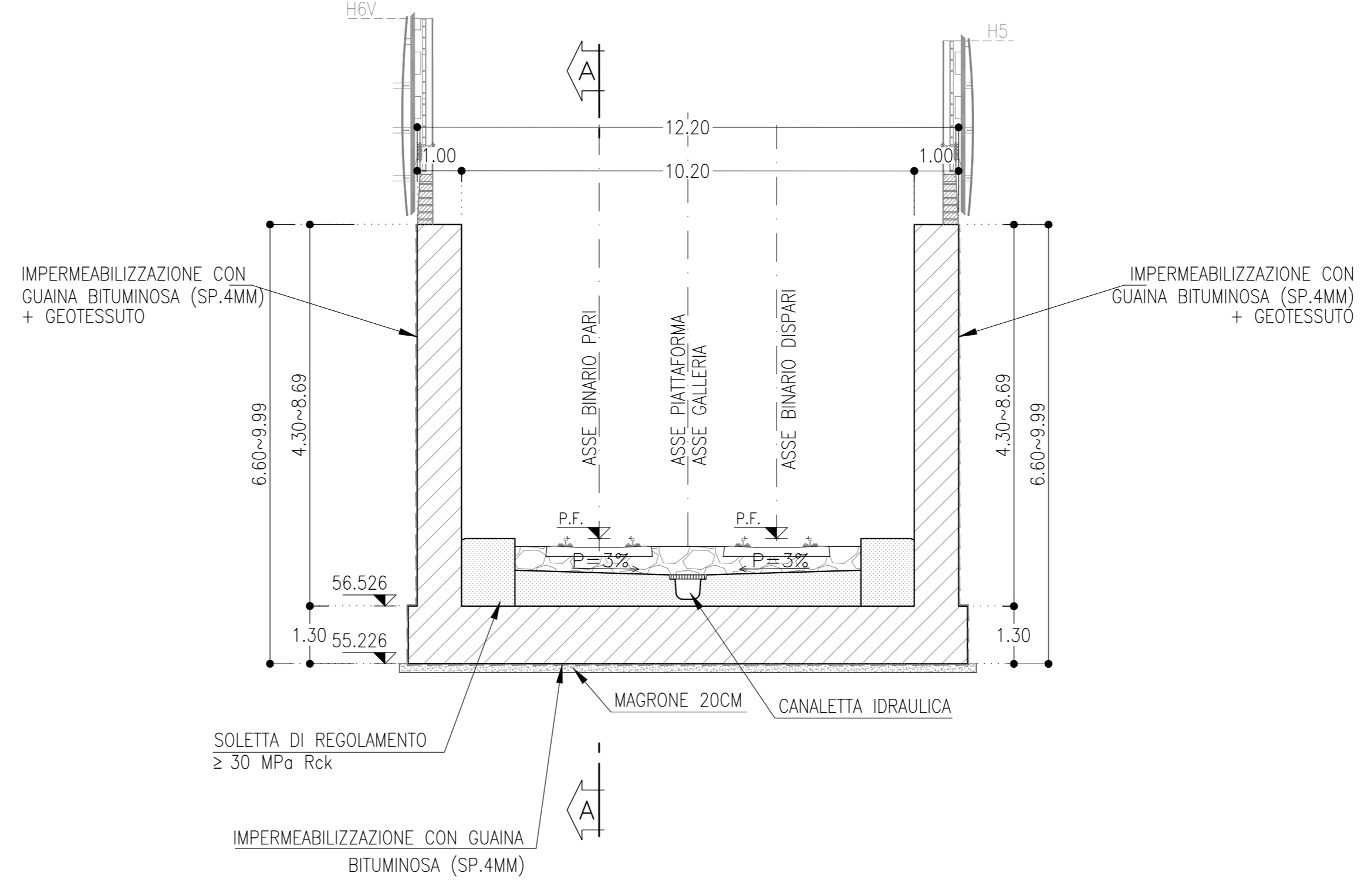
ASSE BINARIO PARI DI PROGETTO (BP)



SEZIONE B-B
SCALA 1:100



SEZIONE C-C
SCALA 1:100



GA09	Quantità			
	Scavo (m³)	Riempimento (m³)	Calcestruzzo Soletta Superiore (m³)	Calcestruzzo Piedritti (m³)
	8803.1	3128.0	445.3	465.3

NOTE

- EVENTUALI DIFFERENZE TRA LE MISURE DI QUOTE TOTALI E LA SOMMATORIA DELLE MISURE DI QUOTE PARZIALI SONO DOVUTE AD ARROTONDAMENTI AUTOMATICI
- PER LE CARATTERISTICHE DEI MATERIALI E NOTE DI CARATTERE GENERALE SI RIMANDA ALL'ELABORATO SPECIFICO DI RIFERIMENTO IP0000D26TTC0000001

LEGENDA

— ASSE DI PROGETTO
Q.P.= QUOTA PROGETTO
P.F.= PIANO DEL FERRO

COMMITTENTE: **RFI** RETE FERROVIARIA ITALIANA GRUPPO FERROVIE DELLO STATO ITALIANE

PROGETTAZIONE: **ITALFER** GRUPPO FERROVIE DELLO STATO ITALIANE

CUP J81H02000000001

S.O. PROGETTAZIONE INTEGRATA NORD

PROGETTO DEFINITIVO

COMPLETAMENTO RADDOPPIO LINEA PARMA - LA SPEZIA (PONTREMOLESE)
TRATTA PARMA - VICOFERTILE

OPERE CIVILI DI LINEA
GA09 - GA PER NV04 (pk.4+147,63)

SCALA: VAR.

Rev.	Descrizione	Redatto	Data	Verificato	Data	Approvato	Data	Autorizzato Data
A	EMISSIONE ESECUTIVA	SW5	09/2022	M. Salcedini	09/2022	G. Fadda	09/2022	A. Perregò
B	AGGIORNAMENTO POST-VERIFICA	SW5	09/2022	M. Salcedini	09/2022	G. Fadda	09/2022	A. Perregò

File: IP0000D26TTC0000001 n. Elab.: