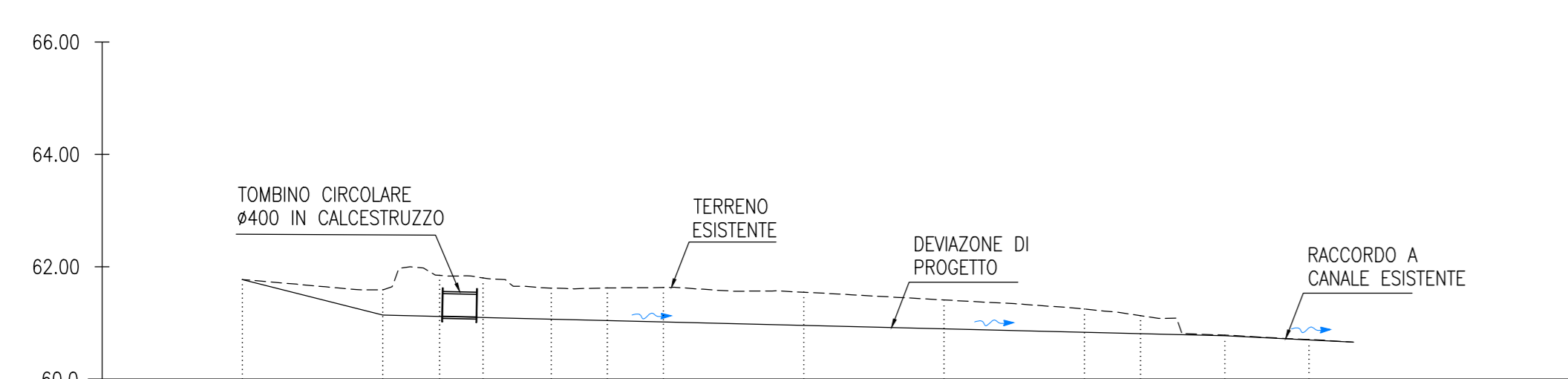


PROFILO SCALA 1:1000/100

DEVIATIONE DA km 0+060 NV04

LIVELLETTA	L=25.00m i=-2.53% dh=-0.63m	L=150.00m i=-0.24% dh=-0.37m	L=22.91m i=-0.51% dh=-0.12m
------------	-----------------------------------	------------------------------------	-----------------------------------

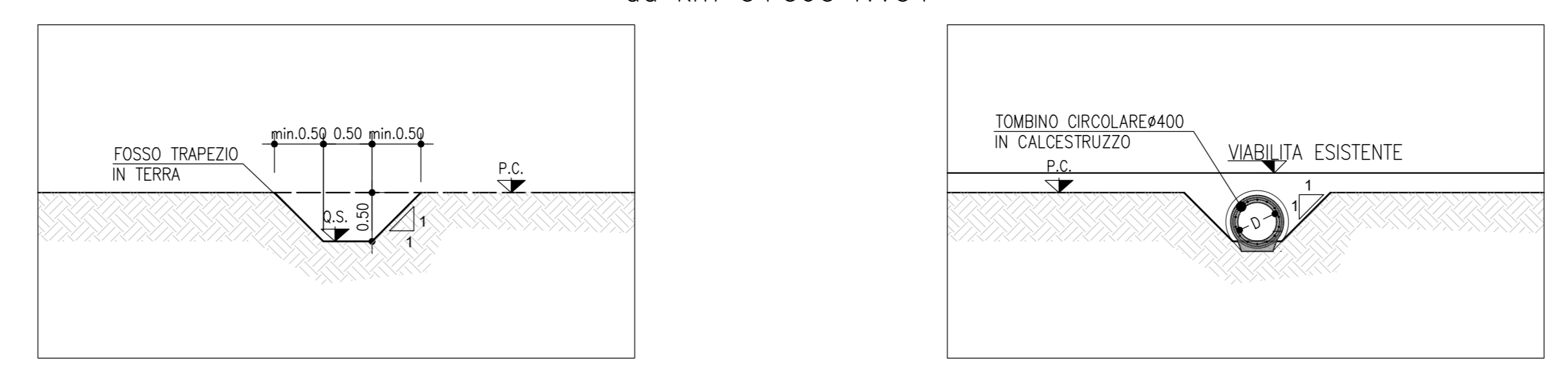


Profilo: Deviazione canale
Scala: 1000/100
Q.Rd.: 1/60.00

NUMERO SEZIONE	1	2	3	4	5	6	7	8	9	10	11	12	13
DISTANZE PROGRESSIVE	0+000.00	0+025.00	0+055.11	0+042.86	0+055.00	0+065.00	0+075.00	0+100.00	0+125.00	0+150.00	0+160.00	0+175.00	0+190.00
DISTANZE PARZIALI	25.00	10.11	7.75	12.15	10.00	10.00	25.00	25.00	25.00	10.00	15.00	15.00	
QUOTE TERRENO	61.77	61.59	61.05	61.80	61.02	61.02	61.63	61.55	61.41	61.25	61.13	60.78	60.71
QUOTE PROGETTO	61.77	61.14	61.11	61.09	61.07	61.04	61.02	60.96	60.89	60.85	60.81	60.77	60.70
DIFFERENZA QUOTE	0.00	0.45	0.73	0.71	0.96	0.98	0.62	0.59	0.51	0.41	0.32	0.01	0.01

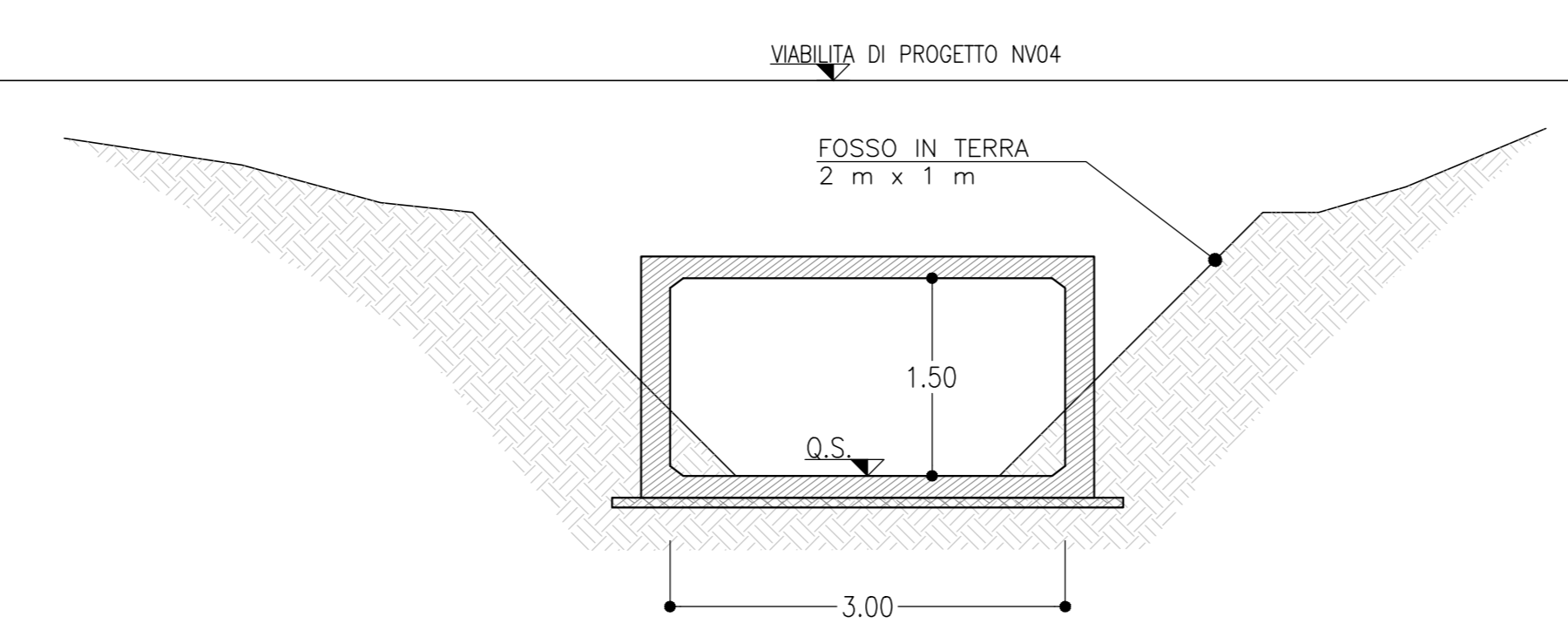
DEVIATIONE CANALE ESISTENTE SCALA 1:50

da km 0+060 NV04



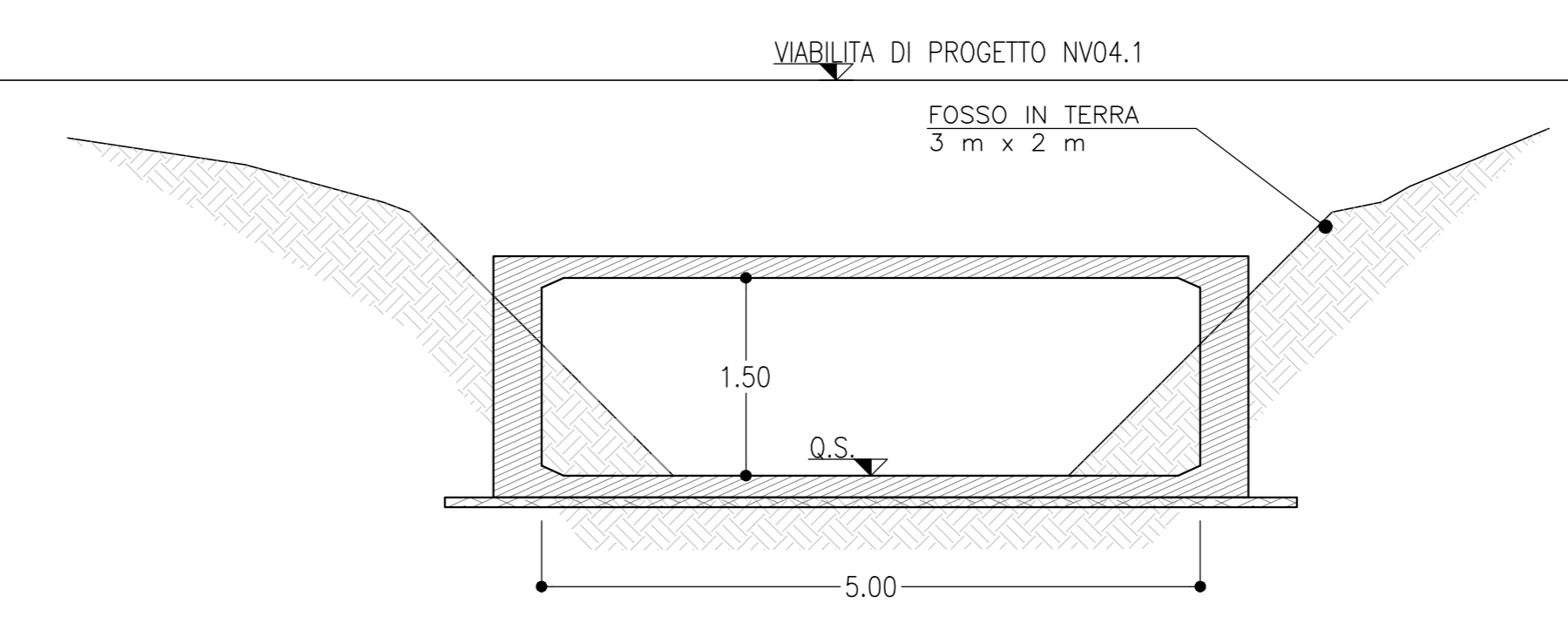
ATTRAVERSAMENTO CANALE ESISTENTE SCALA 1:50

km 0+430 NV04



ATTRAVERSAMENTO CANALE ESISTENTE SCALA 1:50

km 0+50 NV04.1



LEGENDA

	NORD
	DIREZIONE
	VERSO DI SCORRIMENTO ACQUA
	DEVIATIONE CANALE
	TOMBINO

COMMITTENTE:

PROGETTAZIONE:

CUP J81H0200000001

S.O. PROGETTAZIONE INTEGRATA NORD
PROGETTO DEFINITIVO
COMPLETAMENTO RADDOPPIO LINEA PARMA - LA SPEZIA (PONTREMOLESE)
TRATTA PARMA - VICOFERTILE
VIABILITA'
 NV04 - DEVIATIONE VIA VOLTURNO (pk.4+110.00)

DEVIATIONE CANALI INTERFERITI - PLANIMETRIA SEZIONI E PROFILI

COMMESSA	LOTTO	FASE	ENTE	TIPO DOC.	OPERA/DISCIPLINA	PROGR.	REV.
I/P00	00	D	26	PZ	NV0402	002	B

Rev.	Descrizione	Redatto	Data	Verificato	Data	Approvato	Data	Autorizzato Data
A	EMMISSIONE ESECUTIVA	P. Cusani	Mar-2022	C. Ciappelloni	Mar-2022	G. Fadda	Mar-2022	
B	AGGIORNAMENTO POST VERIFICA	P. Cusani	04-2022	C. Ciappelloni	04-2022	G. Fadda	04-2022	A. Perregò

File: I:\P000002\PF2\NV04\020028 n. Elab.: _____