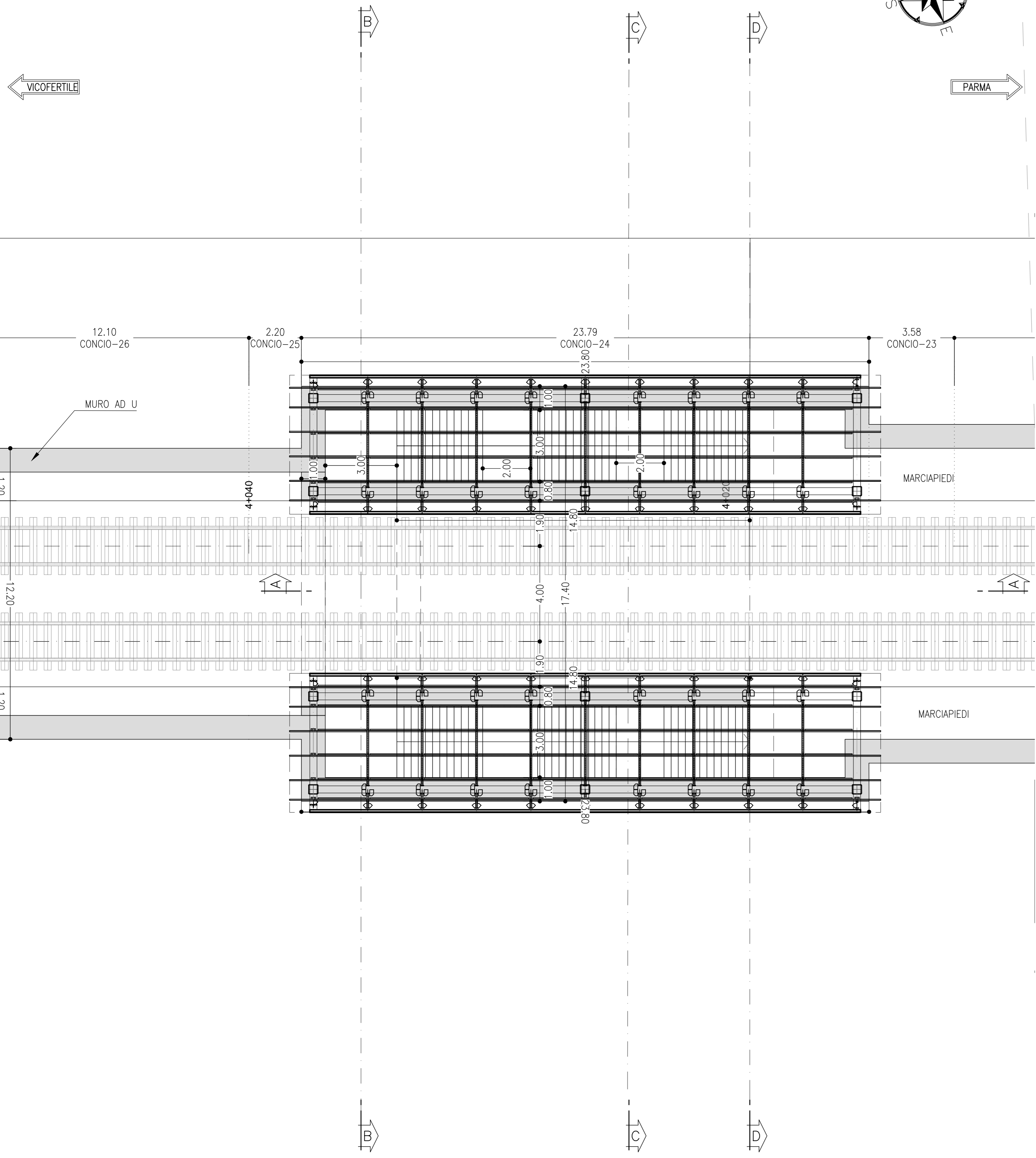
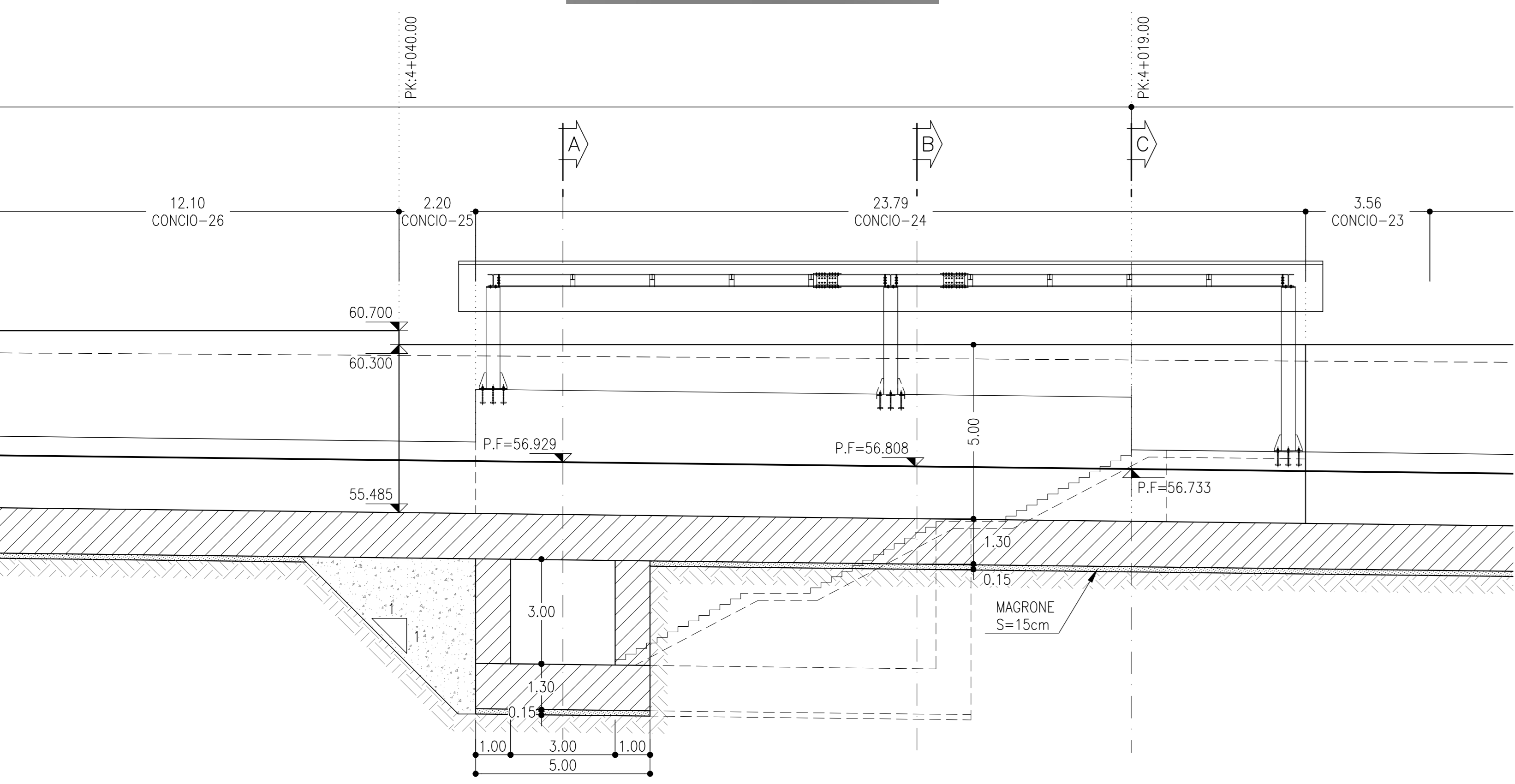


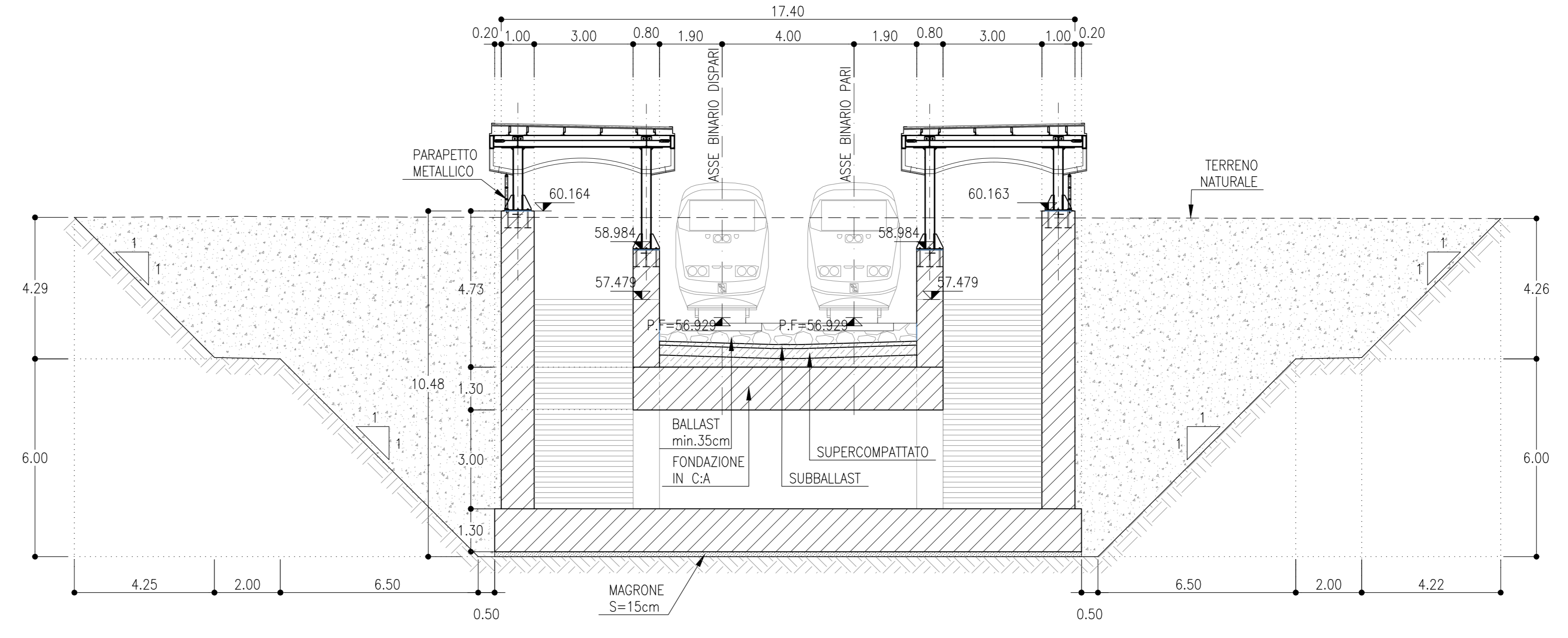
PLANIMETRIA
SCALA 1:100



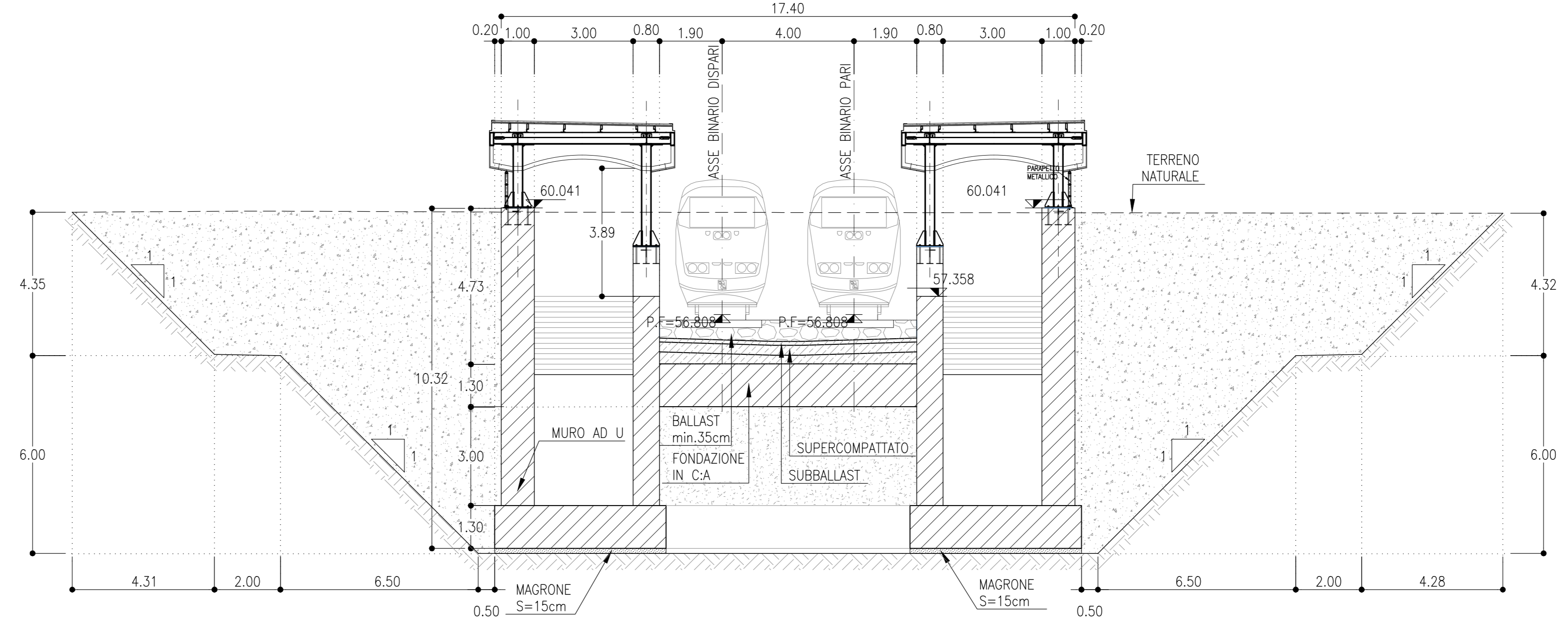
PROFILO LONGITUDINALE A-A
SCALA 1:100



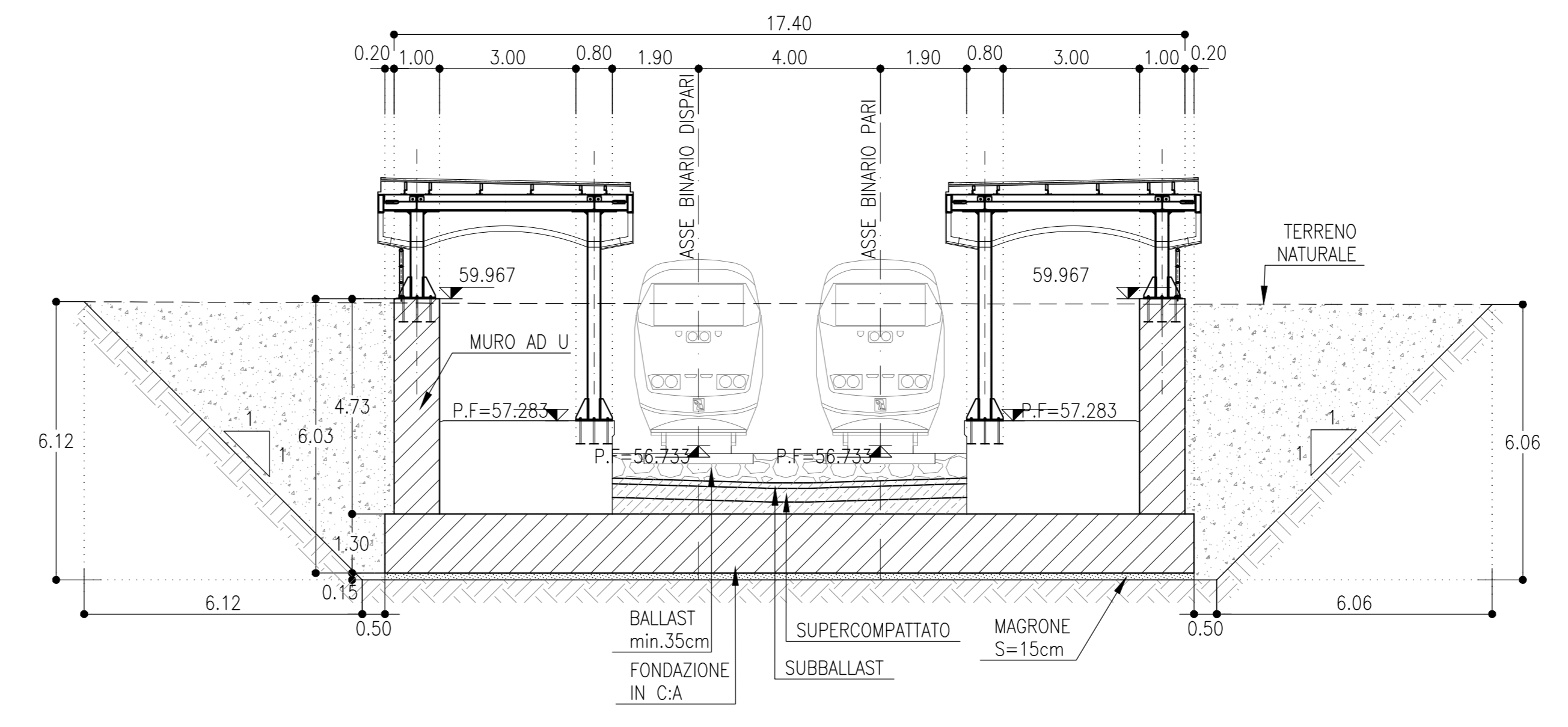
SEZIONE B-B
SCALA 1:100



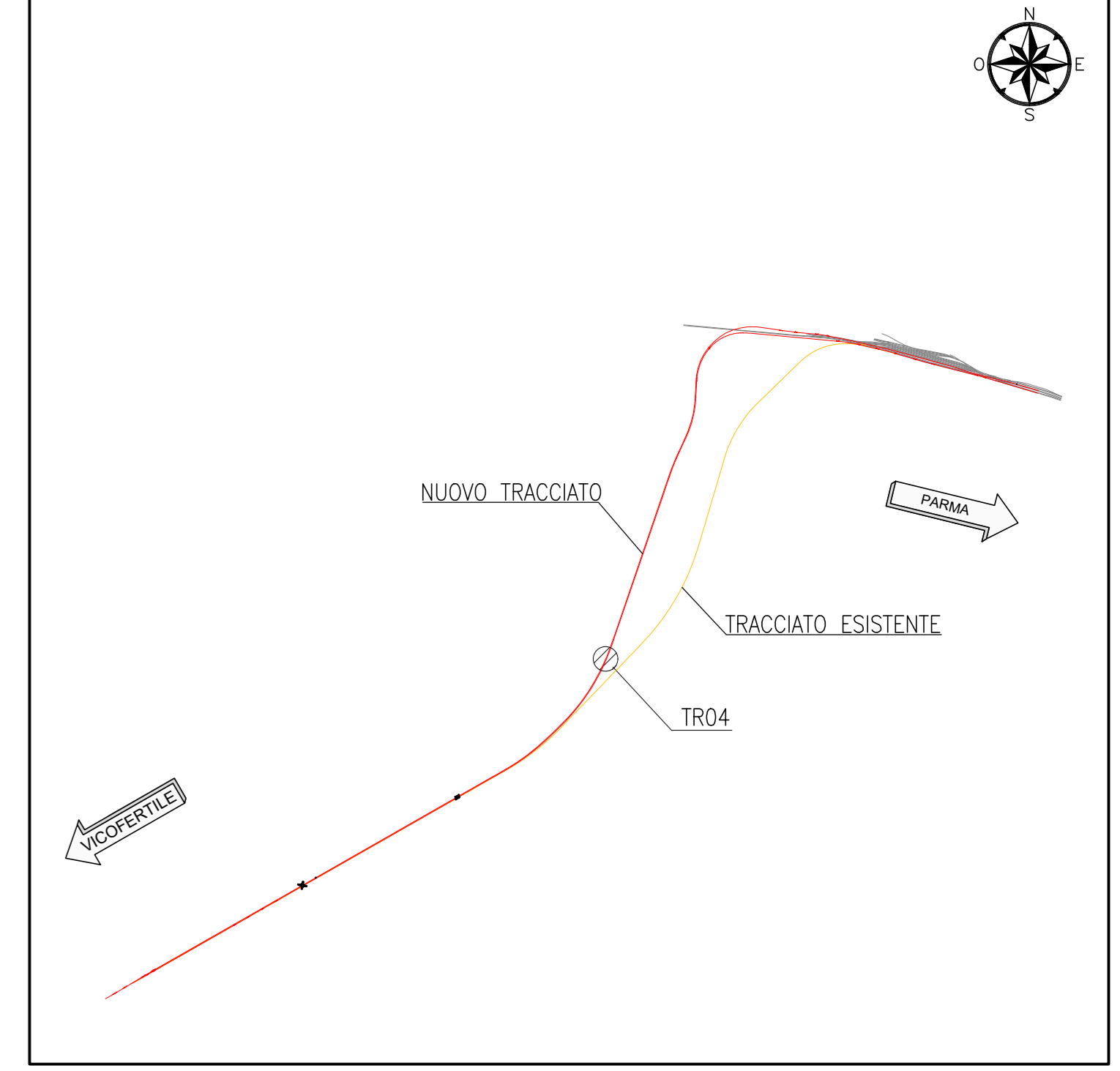
SEZIONE C-C
SCALA 1:100



SEZIONE D-D
SCALA 1:100



KEY PLAN - Scala 1:35.000



	Scavo (m ³)	Riempimento (m ³)	Calcestruzzo Piedritti (m ³)	Calcestruzzo Fondazione (m ³)
TR04A	36431,2	3662,1	2452,3	4941,7
TR04B	10729,7	3922,6	683,7	1183,1
Sottoattraversamento	6743,3	2771,8	92,4	100,1

NOTE

- EVENTUALI DIFFERENZE TRA LE MISURE DI QUOTE TOTALI E LA SOMMATORIA DELLE MISURE DI QUOTE PARZIALI SONO DOVUTE AD ARROTONDAMENTI AUTOMATICI
- PER LE CARATTERISTICHE DEI MATERIALI E NOTE DI CARATTERE GENERALE SI RIMANDA ALL'ELABORATO SPECIFICO DI RIFERIMENTO IP0000026TT0C000001

LEGENDA

- ASSE DI PROGETTO
- Q.P.= QUOTA PROGETTO
- P.F.= PIANO DEL FERRO

COMMITTENTE: **RFI** RETE FERROVIARIA ITALIANA GRUPPO FERROVIE DELLO STATO ITALIANO

PROGETTAZIONE: **ITALFER** GRUPPO FERROVIE DELLO STATO ITALIANO

CUP J81H02000000001

S.O. PROGETTAZIONE INTEGRATA NORD

PROGETTO DEFINITIVO

COMPLETAMENTO RADDOPPIO LINEA PARMA - LA SPEZIA (PONTREMOLESE)

TRATTA PARMA - VICOFERTILE

10-OPERE CIVILI DI LINEA

TR04 - TRINCEA DB (pk.3+752,00-4+115,00)

CARPENTERIA OPERA DI SOTTOATTRAVERSAMENTO

SCALA: 1:100

Rev.	Descrizione	Redatto	Data	Verificato	Data	Approvato	Data	Autorizzato Data
A	AGGIORNAMENTO ISTATI FERROVIARI	P. Cuomo	08/2022	M. Sestini	08/2022	G. Fadda	08/2022	A. Perregò 08/2022

File: IP0000026PZTR0405004A n. Etab.: _____