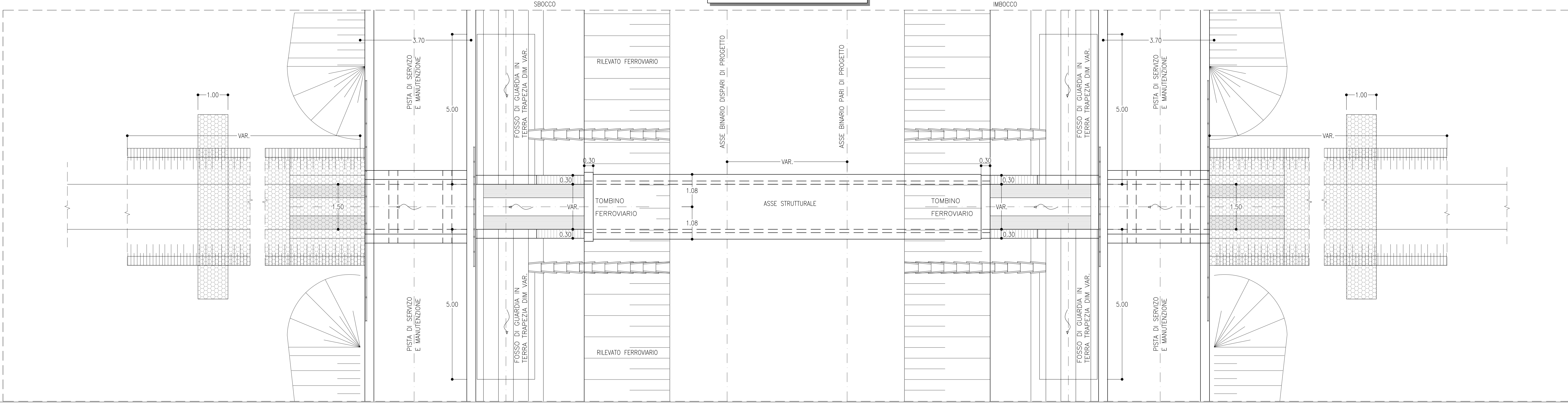
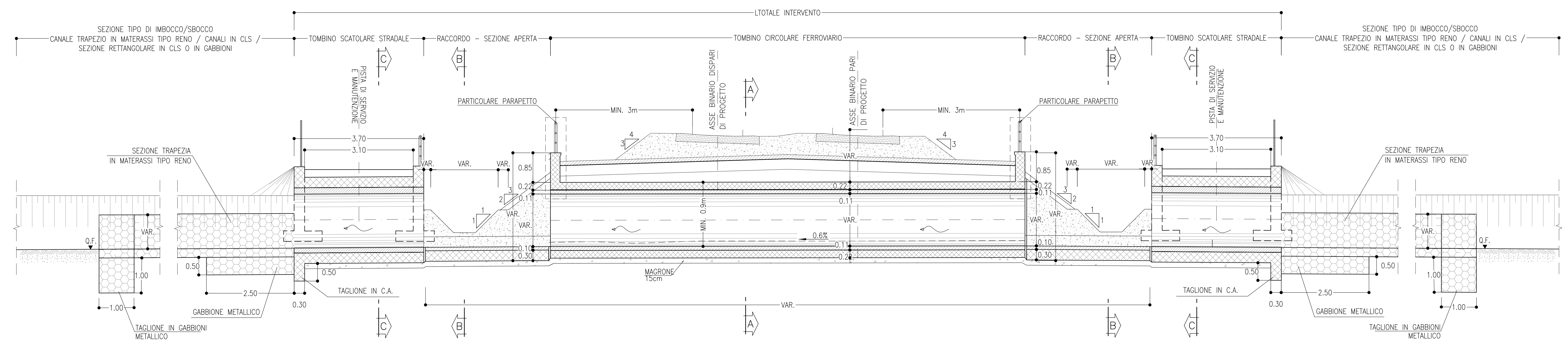


PIANTA
SCALA 1:50



TOMBINO CIRCOLARE
SCALA 1:50
SEZIONE LONGITUDINALE



ID	Qp.f. BP(m)	Qi(m)	Qs(m)	Qstr_i(m)	Qstr_s(m)	i(m/m)
IN07	72.46	70.26	70.12	70.30	70.09	0.006
IN08	75.06	72.69	72.55	72.73	72.52	0.006
IN09	76.83	74.44	74.30	74.48	74.27	0.006
IN10	78.94	76.55	76.41	76.59	76.38	0.006

ID	Progressivo km	A(m)	S(mm)	B(m)	i(m/m)	L(m)
IN07	5+632	1.0	20	1.40	0.006	22
IN08	5+911	1.2	20	1.60	0.006	19
IN09	6+162	2x1.2	20	2.80	0.006	24
IN10	6+534	1.2	20	1.60	0.006	20

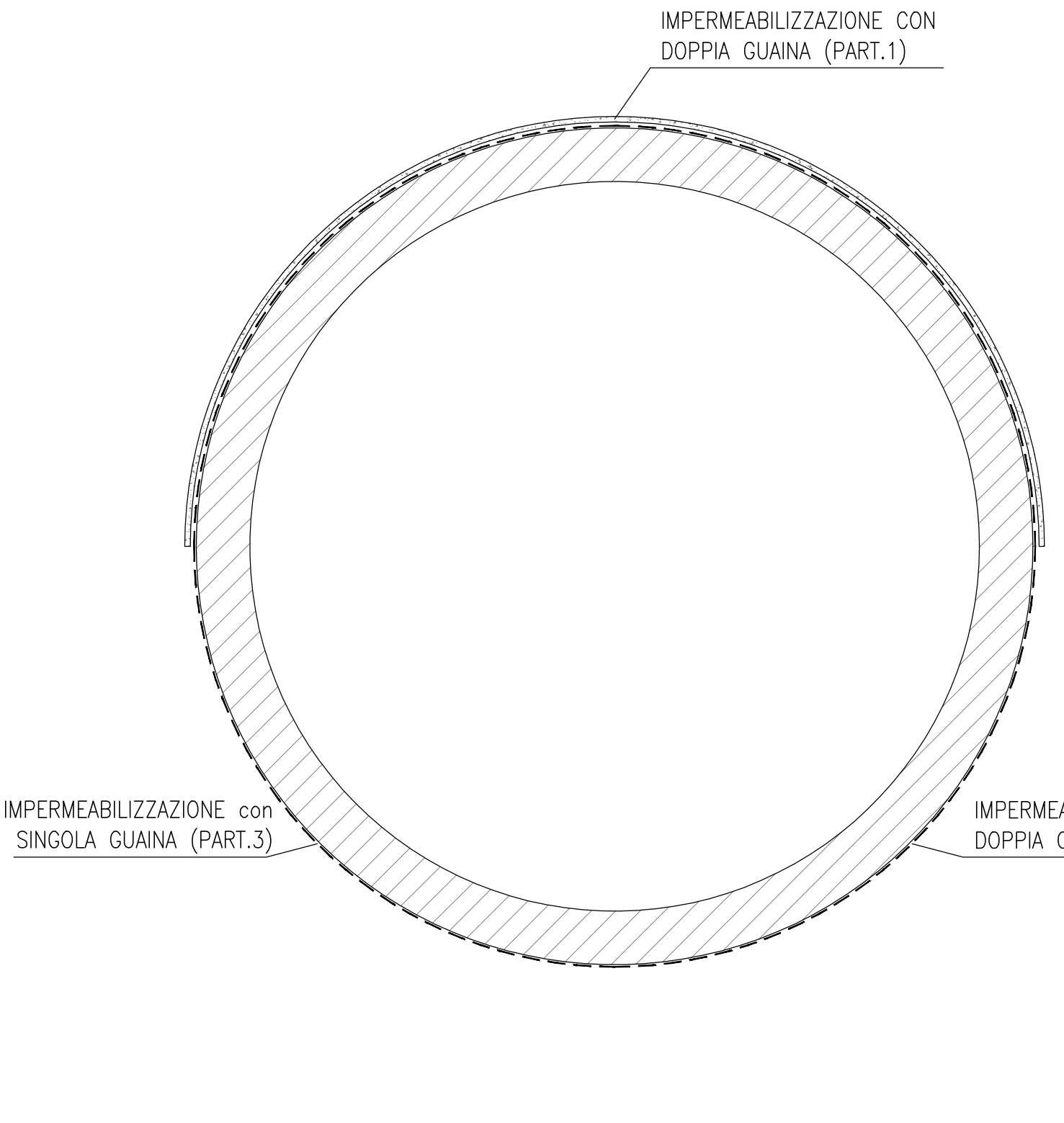
NOTE

- EVENTUALI DIFFERENZE TRA LE MISURE DI QUOTE TOTALI E LA SOMMATORIA DELLE MISURE DI QUOTE PARZIALI SONO DOVUTE AD ARROTONDAMENTI AUTOMATICI
- PER LE CARATTERISTICHE DEI MATERIALI E NOTE DI CARATTERE GENERALE SI RIMANDA ALL'ELABORATO SPECIFICO DI RIFERIMENTO IP0000D26TTC0000001A

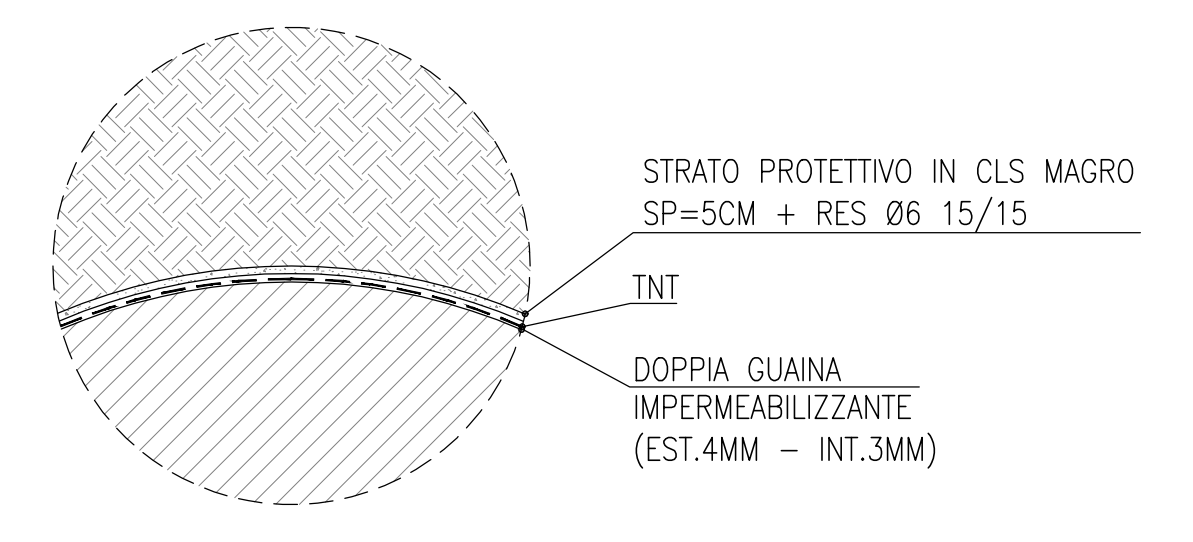
LEGENDA

Qp.f. BP = QUOTA PIANO FERRO IN CORRISPONDENZA DEL BINARIO PARI
 Qi = QUOTA IMBOCCO DEL TOMBINO
 Qs = QUOTA SBOCCO DEL TOMBINO
 Qstr_i = QUOTA DEL TOMBINO ALL'IMBOCCO SOTTO STRADELLO
 Qstr_s = QUOTA DEL TOMBINO ALLO SBOCCO SOTTO STRADELLO
 i = Pendenza

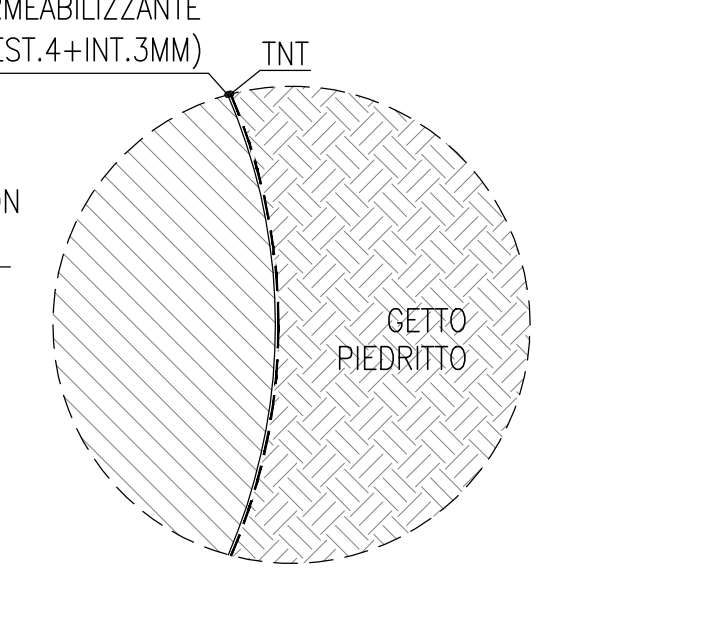
TOMBINO CIRCOLARE
SCALA 1:50
SEZIONE TRASVERSALE



PARTICOLARE 1
SCALA 1:50

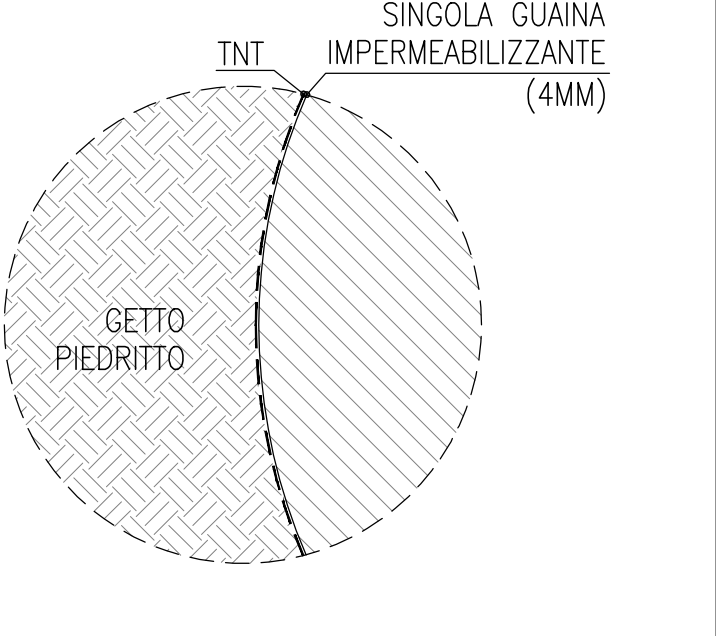


PARTICOLARE 2
SCALA 1:50

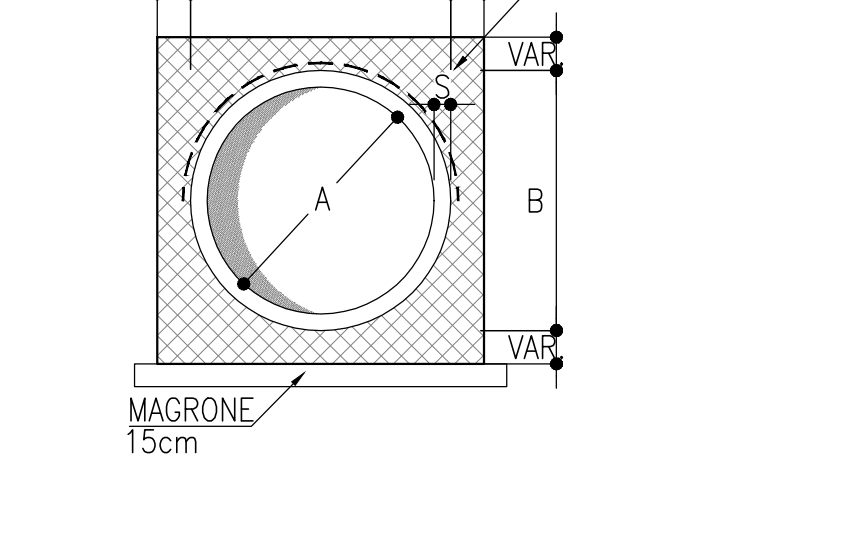


NOTE
TNT DA 300 C/M2 O RESISTENZA A TRAZIONE LONG/TRASV > 20KN/M

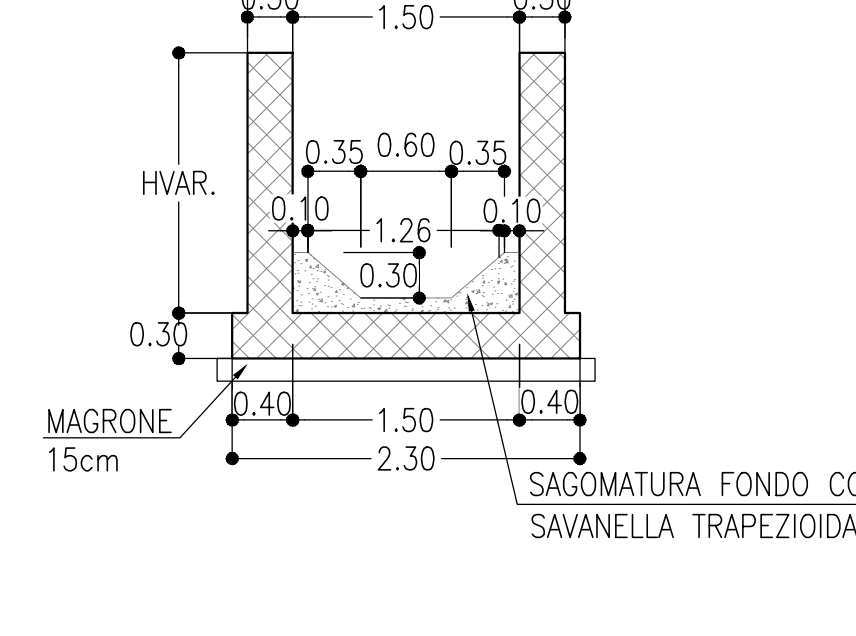
PARTICOLARE 3
SCALA 1:50



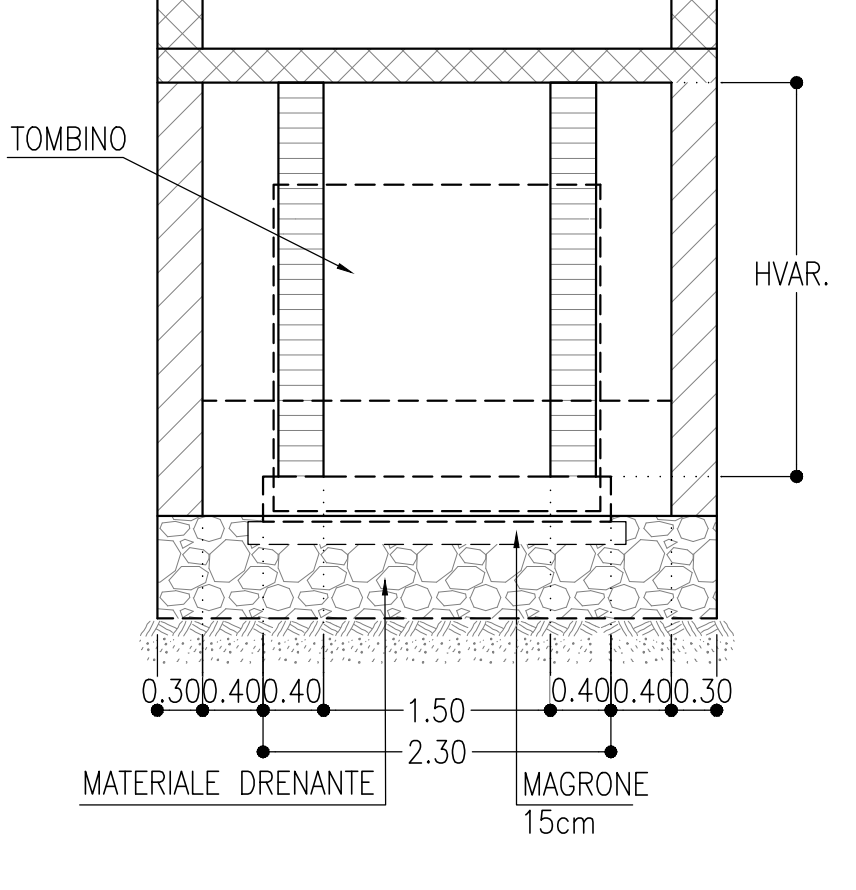
SEZIONE A-A
SCALA 1:50



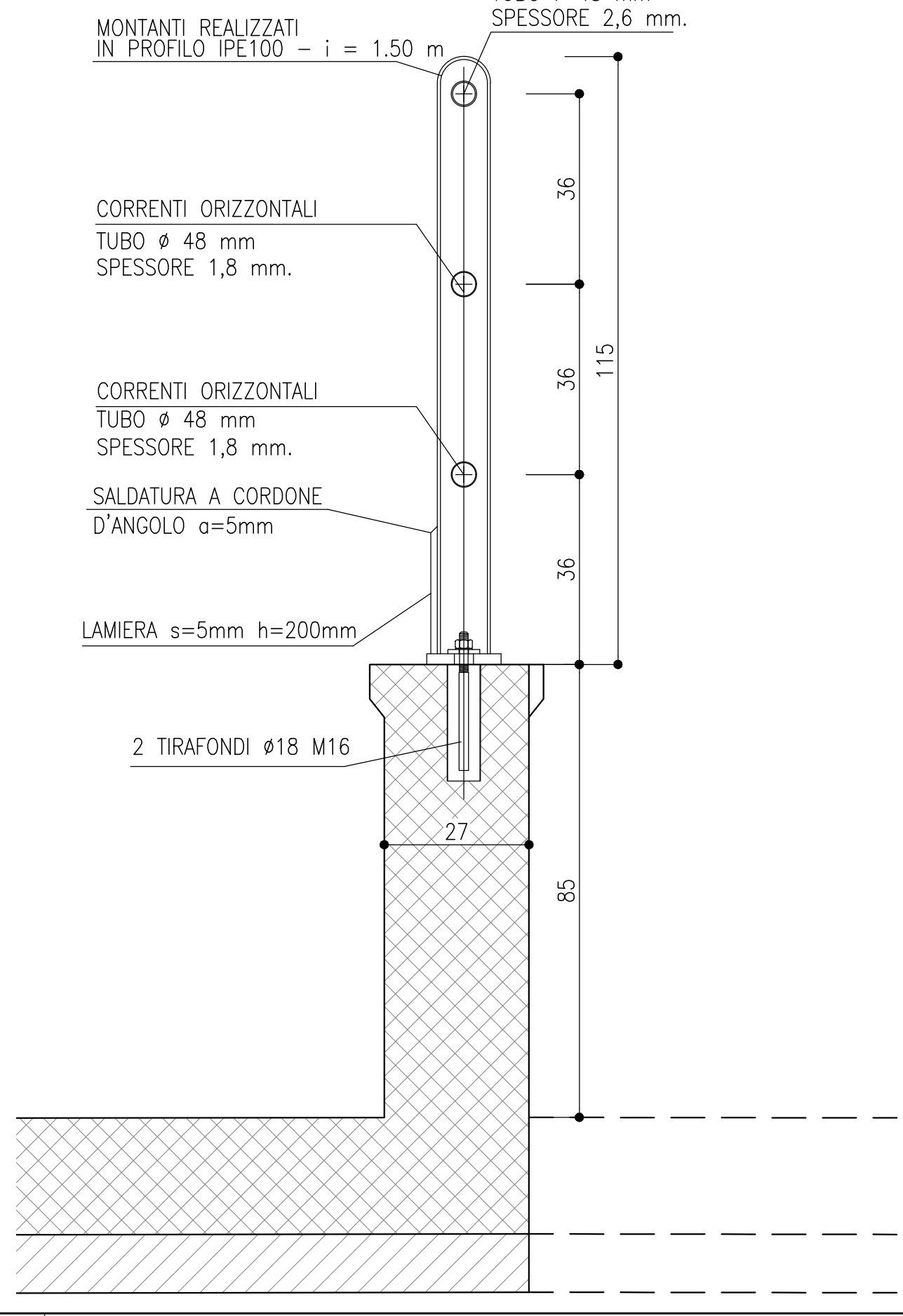
SEZIONE B-B
SCALA 1:50



SEZIONE C-C
SCALA 1:50



PARTICOLARE PARAPETTO
SCALA 1:10



COMMITTENTE: **RFI** **GRUPPO FERROVIARIA ITALIANA**

PROGETTAZIONE: **ITALFERR** **GRUPPO INGEGNERIA EUROITALIA**

CUP J81H0200000001

S.O. PROGETTAZIONE INTEGRATA NORD

PROGETTO DEFINITIVO

COMPLETAMENTO RADDOPPIO LINEA PARMA - LA SPEZIA (PONTREMIOLESE)

TRATTA PARMA - VICOFERTILE

IDRAULICA E IDROLOGIA

IN00 - ATTRAVERSAMENTI IDRAULICI

TIPOLOGICO TOMBINI IDRAULICI A GRAVITÀ

SCALA: 1:50 - 1:10

Rev.	Descrizione	Redatto	Data	Verificato	Data	Approvato	Data	Autorezzato Data
A	EMMISSIONE ESECUTIVA	P. Cusani	Feb-22	C. Caporini	Feb-22	G. Fazio	Feb-22	A. Perigo
B	EMMISSIONE ESECUTIVA	P. Cusani	Mar-22	C. Caporini	Mar-22	G. Fazio	Mar-22	

File: IP0000D26TTC0000001A n. Elab.: