

COMMITTENTE:



PROGETTAZIONE:



CUP J81H020000000001

S.O. TELECOMUNICAZIONI

PROGETTO DEFINITIVO

COMPLETAMENTO RADDOPPIO LINEA PARMA - LA SPEZIA
(PONTREMOLESE)
TRATTA PARMA - VICOFERTILE

TELECOMUNICAZIONI

Sistemi trasmissivi
Architettura

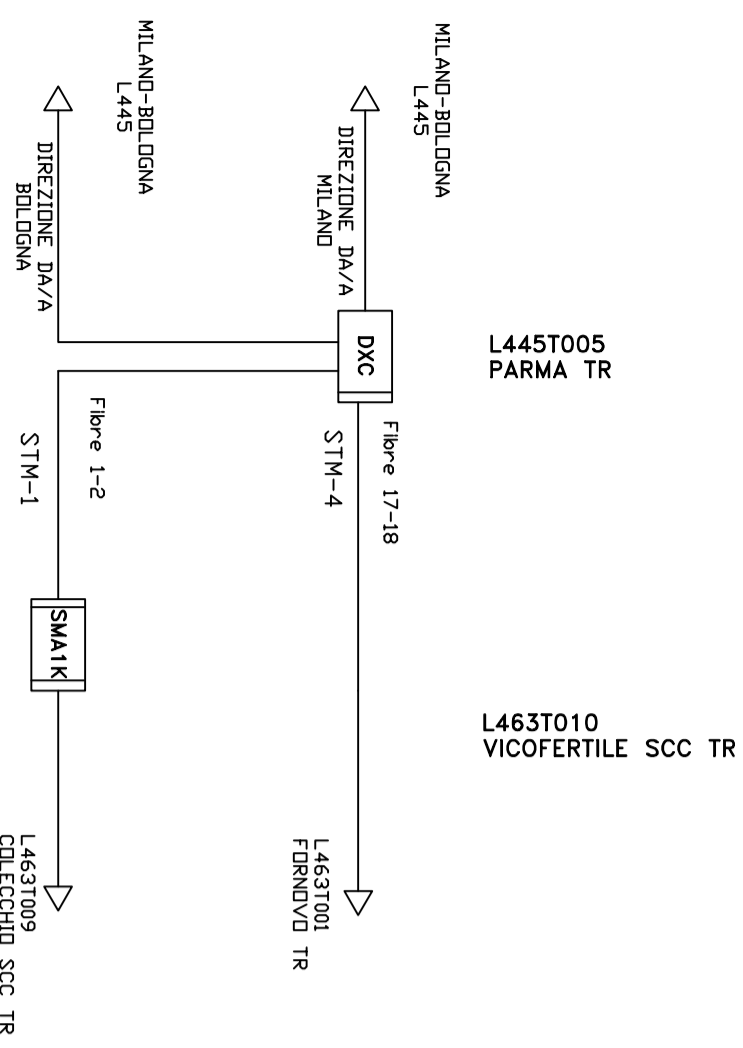
SCALA: -

COMMESSA LOTTO FASE ENTE TIPO DOC. OPERADISCIPLINA PROGR. REV.

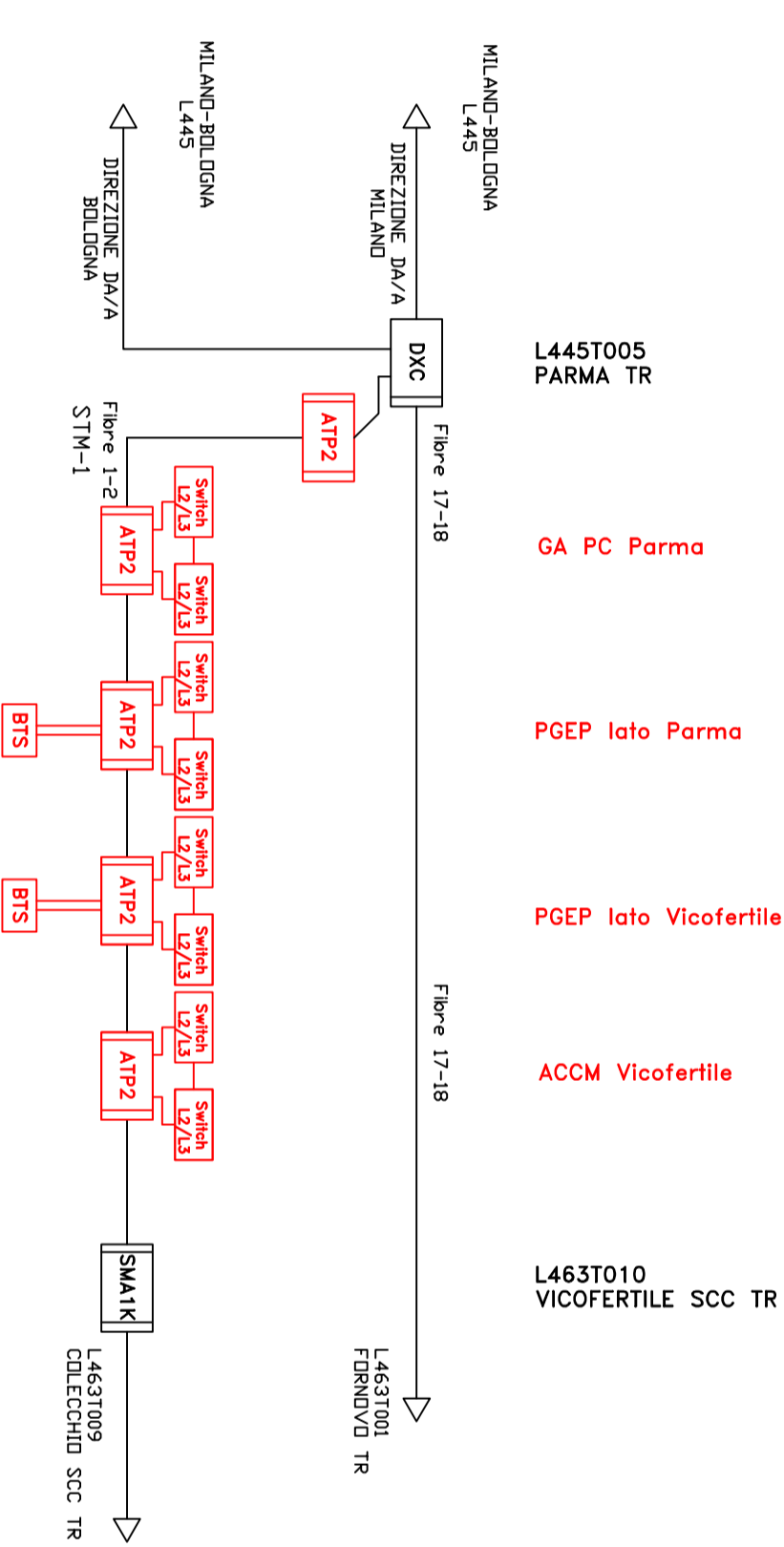
IP00 00 D 58 DX RT00000 001 A

Revis.	Descrizione	Redatto	Data	Verificato	Data	Approvato	Data	Autortzzato/Data
A	Emissione Esecutiva	Glugni	02/2022	Glugni	02/2022	Glugni	02/2022	Glugni 02/2022

File: IP0000D58DXRT0000001A n. Elab.: 4



ANTE OPERA



POST OPERA

LEGENDA

	Apparati esistenti
	Apparati di nuova posa
	Base Transceiver Station
	Apparati esistenti
	Switch layer 2/3

