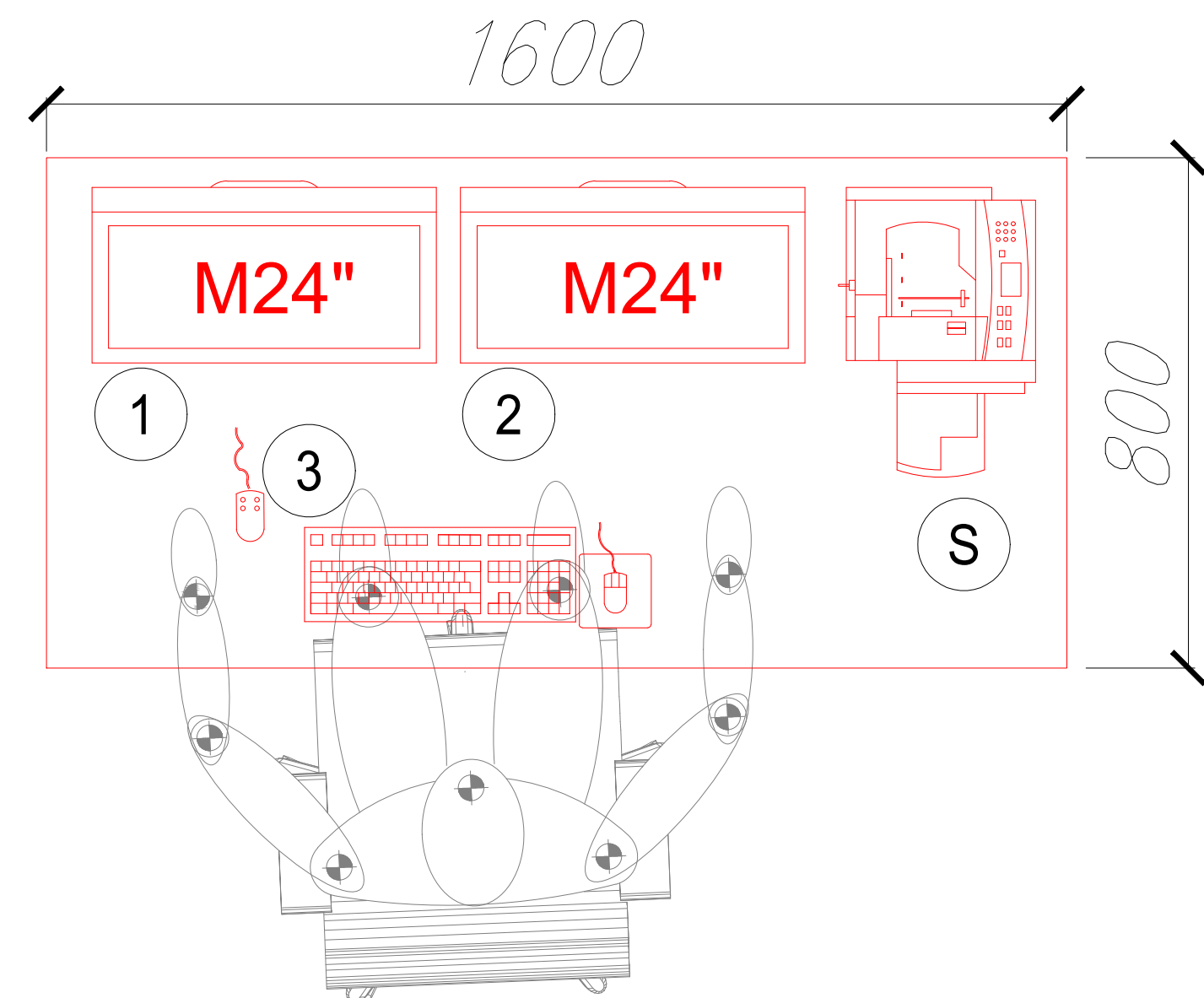


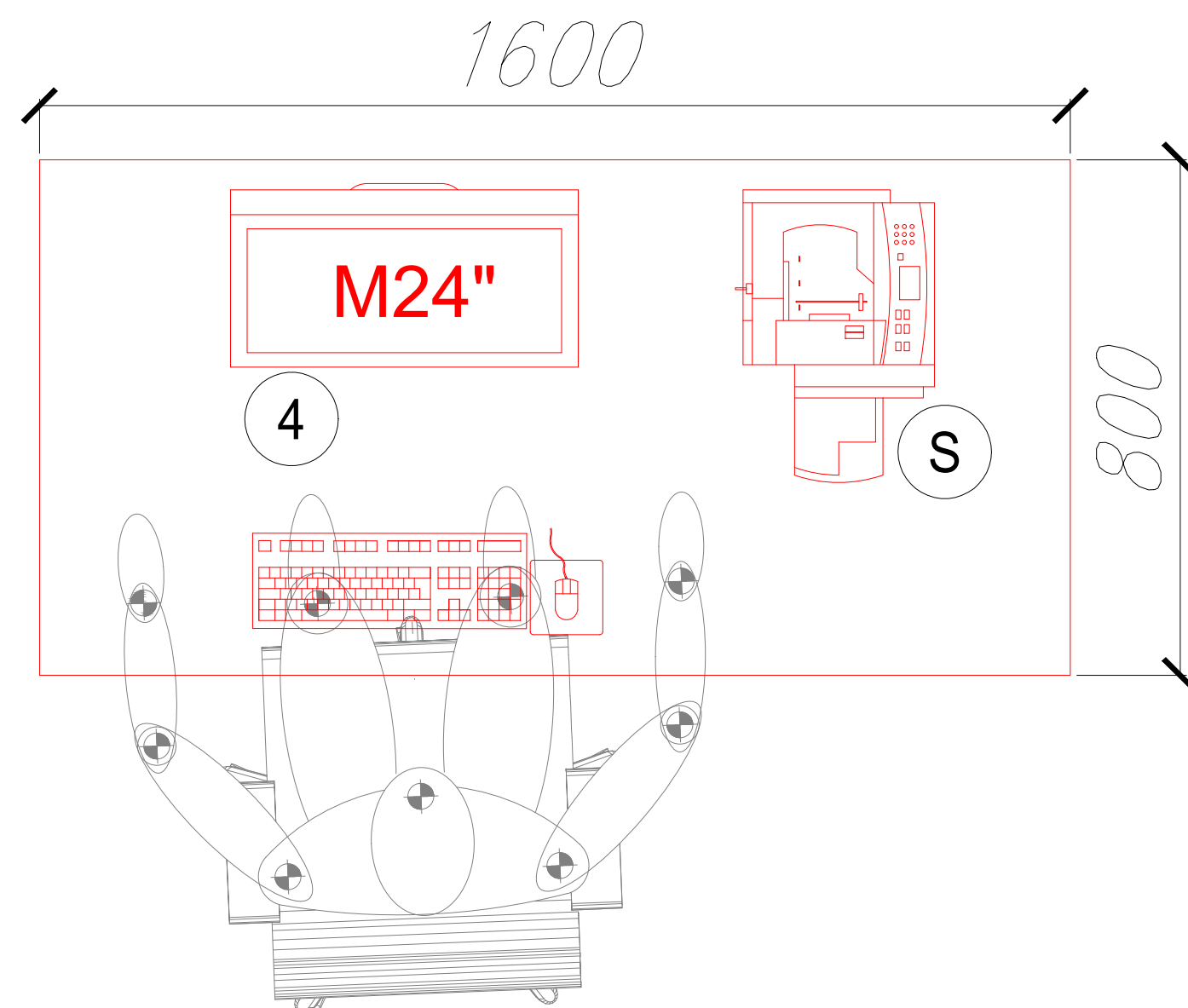
# Postazione Operatore Manutenzione (AM) Locale U.M.



- ① Terminale Operatore
- ② Quadro Luminoso
- ③ DVC
- S Stampante

VISTA IN PIANTA

# Postazione DAP Locale ACC



- ④ DAP
- S Stampante

VISTA IN PIANTA

COMMITTENTE:  
  
**RFI**  
 RETE FERROVIARIA ITALIANA  
 GRUPPO FERROVIE DELLO STATO ITALIANE

PROGETTAZIONE:  
  
**ITALFERR**  
 GRUPPO FERROVIE DELLO STATO ITALIANE

CUP J81H0200000001

U.O. IMPIANTI DI SEGNALAMENTO

PROGETTO DEFINITIVO

COMPLETAMENTO RADDOPPIO LINEA PARMA - LA SPEZIA  
(PONTREMOLESE)

TRATTA PARMA - VICOFERTILE

IMPIANTI DI SEGNALAMENTO IS/SCMT

PPM P.C. Parma

Layout Postazione Operatore AM/DAP

SCALA:

N/A

COMMESSA LOTTO FASE ENTE TIPO DOC. OPERA/DISCIPLINA PROGR. REV.

IP00 01 D 67 DX AS02A1 008 B

Rev.	Descrizione	Redatto	Data	Verificato	Data	Approvato	Data	Autorizzato Data
A	Emissione Definitiva	E. Amato	Marzo 2022	S. Artoli	Marzo 2022	G. Fadda	Marzo 2022	M. Gambaro Ottobre 2022
B	Aggiornamento post verifica tecnica RFI	E. Amato	Ottobre 2022	S. Artoli	Ottobre 2022	G. Fadda	Ottobre 2022	M. Gambaro MARTO

File: IP0001D67DXAS02A1008B.dwg n. Elab.: ----

CI RISERVAMO A TERMINI DI LEGGE LA PROPRIETA' DI QUESTO DOCUMENTO COL DIVIETO DI RIPRODURLO O RENDERSLO NOTO A TERZI SENZA NOSTRA AUTORIZZAZIONE SCRITTA