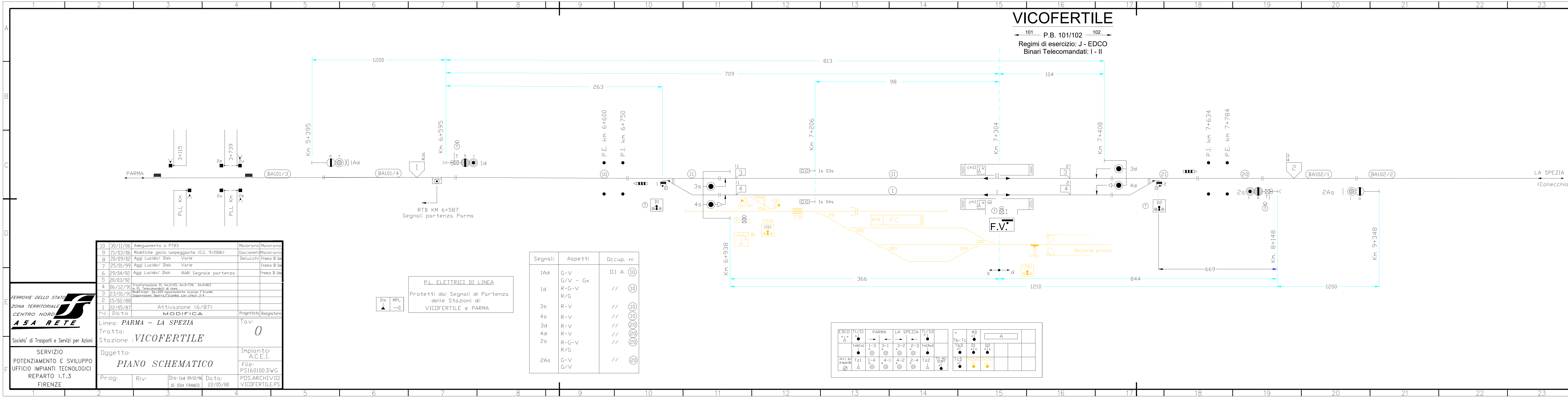


SI RISERVA A TERMINI DI LEGGE LA PROPRIETA' DI QUESTO DOCUMENTO COL DIVIETO DI RIPRODURRE O RENERO A TERZI SENZA NOSTRA AUTORIZZAZIONE SCRITTA

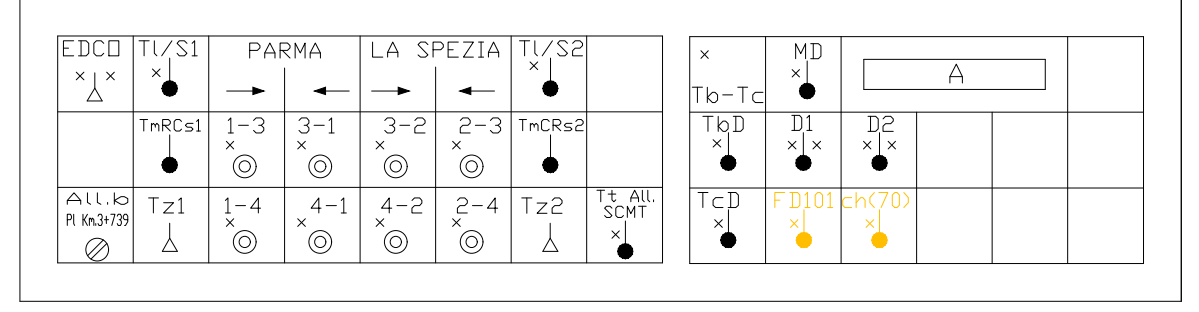


VICOFERTILE

101 P.B. 101/102 102
 Regimi di esercizio: J - EDCO
 Binari Telecomandati: I - II

PL. ELETTRICI DI LINEA
 Protetti dai Segnali di Partenza
 delle Stazioni di:
 VICOFERTILE e PARMA

Segnali	Aspetti	Occup. ni
1Ad	G-V R-G-V R/G	0.1 A. (10)
1d	R-G-V R/G	// (10)
3s	R-V	// (10)
4s	R-V	// (10)
3d	R-V	// (20)
4d	R-V	// (20)
2s	R-G-V R/G	// (20)
2As	G-V G/V	// (20)



10	30/11/06	Adeguamento a PT83	Maiano	Maiano
9	15/03/06	Modifiche gatto lampeggiante (C.C. 9/2006)	Giacometti	Maiano
8	20/09/02	Aggi. Lucido/ Disk	Varie	Delucchi
7	25/01/99	Aggi. Lucido/ Disk	Varie	Maiano
6	29/04/92	Aggi. Lucido/ Disk	RAR Segnale partenza	Maiano
5	20/03/92			
4	06/12/91	Trasformazione PL Km 3+115, Km 3+739, Km 4+813 in PL Telecomandati di linea		
3	23/01/91	Modifiche Bin 208 spostamento scorta F. Scarsi		
2	15/02/88	Suppressione Sbrccs 2 Scambio con chivi 3-4		
1	22/05/87	Attivazione (6/87)		

FERROVIE DELLO STATO
ZONA TERRITORIALE CENTRO NORD
ASA RETE
 Società di Trasporti e Servizi per Azioni
 SERVIZIO POTENZIAMENTO E SVILUPPO UFFICIO IMPIANTI TECNOLOGICI REPARTO I.T.3 FIRENZE

Linea: **PARMA - LA SPEZIA**
 Tratta: **VICOFERTILE**
 Stazione: **VICOFERTILE**
 Oggetto: **PIANO SCHEMATICO**
 Tav: **0**
 Impianto: **A.C.E.I.**
 File: **PS160100.DWG**
 Progi: **PS.ARCHIVIO VICOFERTILE.PS**
 Riv: **PS.ARCHIVIO VICOFERTILE.PS**
 Dis: Cod. 09/12/94
 Di: IDIA FRANCO
 Data: 22/05/80
 POS.ARCHIVIO VICOFERTILE.PS

COMMITTENTE:
RFI
 RETE FERROVIARIA ITALIANA
 GRUPPO FERROVIE DELLO STATO ITALIANE
 DIREZIONE TERRITORIALE PRODUZIONE FIRENZE

SOGGETTO TECNICO:
 DIREZIONE TERRITORIALE PRODUZIONE FIRENZE
 S.O. INGEGNERIA

PROGETTAZIONE:
RFI D.T.P. Firenze - S.O. Ingegneria - U.O. Tecnologie
 U.O. Progettazione, Modifiche, Verifiche Impianti e Attivazioni IS

INTERVENTO:
 Soppressione PLL al Km 4+813
 (PL3 del sistema V308 al Km.3+739)

PROGETTO	ANNO	SOTTOPR.	LIVELLO	SEDE TECNICA	NOME DOC	NUMERAZ.
0000	00	0000	00	0000000	0000	00000

Linea: **Parma - Vezzano Ligure**

Impianto: **Stazione di Vicofertile**

Oggetto: **Piano Schematico IS**
 Tavola n. **PS01**
 Foglio: 01 di 01

Posizione	Linea	Sede Tecnica	Nome Doc	Numerazione	Codice di Verifica
Archivio	L463	L03045	TIPS	PS01	614912.151117

Rev	Descrizione	Redatto	Data	Progettato	Data	Verificato	Data	Approvato	Data	Autorizzato	Data
A	Soppressione PL2 km 6+338	F. Maiorano	25/08/12	F. Maiorano	25/08/12	A. D'Ambrosi	25/08/12	F. Ermini	25/08/12	M. Del Prete	25/08/12
B	Soppressione PLL km 10+118	N. Casarosa	25/08/12	N. Casarosa	23/08/14	F. Maiorano	23/08/14	C. Russo	23/08/14	G. Recchia	23/08/14
C	Soppressione PL1, PL4 e PLL Km 5+805	F. Maiorano	09/10/16	F. Maiorano	09/10/16	A. Mercurio	09/10/16	F. Ermini	09/10/16	G. Ticci	09/10/16
D	Soppressione PLL Km 4+813	F. Carbone	24/03/19	F. Carbone	24/03/19	F. Ermini	24/03/19	F. Ermini	24/03/19	G. Ticci	24/03/19

File: IP0002D67PXAC03A0001A.dwg
 Immagine associata: [] stile di stampa: monochrome.ctb scala: schematico
 01/01/15 PROPRIETA' E DIRITTI DEL PRESENTE DISEGNO SONO RISERVATI LA RIPRODUZIONE ANCHE PARZIALE E VIETATA

COMMITTENTE:
RFI
 RETE FERROVIARIA ITALIANA
 GRUPPO FERROVIE DELLO STATO ITALIANE

PROGETTAZIONE:
ITALFERR
 GRUPPO FERROVIE DELLO STATO ITALIANE

CUP J81H02000000001

U.O. IMPIANTI DI SEGNALAMENTO

PROGETTO DEFINITIVO

COMPLETAMENTO RADDOPPIO LINEA PARMA - LA SPEZIA (PONTREMOLESE)

TRATTA PARMA - VICOFERTILE

IMPIANTI DI SEGNALAMENTO IS/SCMT
 ACEI Vicofertile
 Piano Schematico IS - Modifiche in R/G Fase 1

SCALA:
N/A

COMMESSA	LOTTO	FASE	ENTE	TIPO DOC.	OPERA/DISCIPLINA	PROGR.	REV.
I	P	0	0	2	D	67	PX
A	C	0	3	A	0	0	1
							A

Rev.	Descrizione	Redatto	Data	Verificato	Data	Approvato	Data	Autorizzato	Data
A	Emissione Definitiva	E. Anelli	Marzo 2022	S. Argon	Marzo 2022	G. Fadda	Marzo 2022	M. Gambaro	Marzo 2022

File: IP0002D67PXAC03A0001A.dwg
 n. Elab.: ----