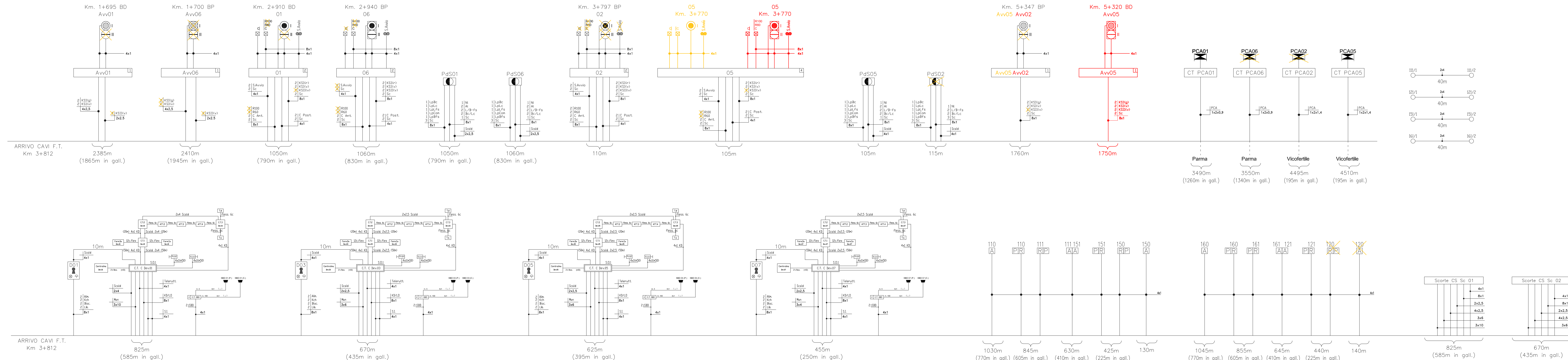
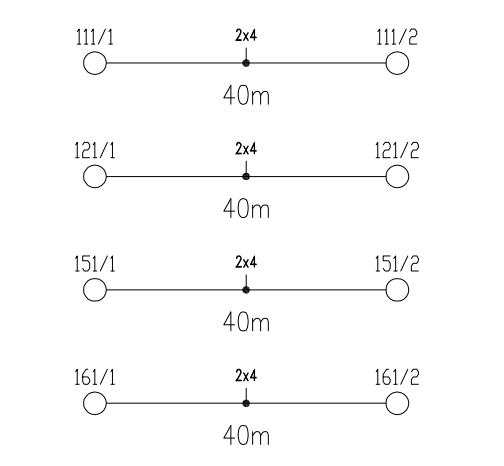


CI RISERVIAMO A TERMINI DI LEGGE LA PROPRIETÀ COL DIBUETO DI RIPRODURRE O RENDERELO NOTO A TERZI SENZA NOSTRA AUTORIZZAZIONE SCRITTA

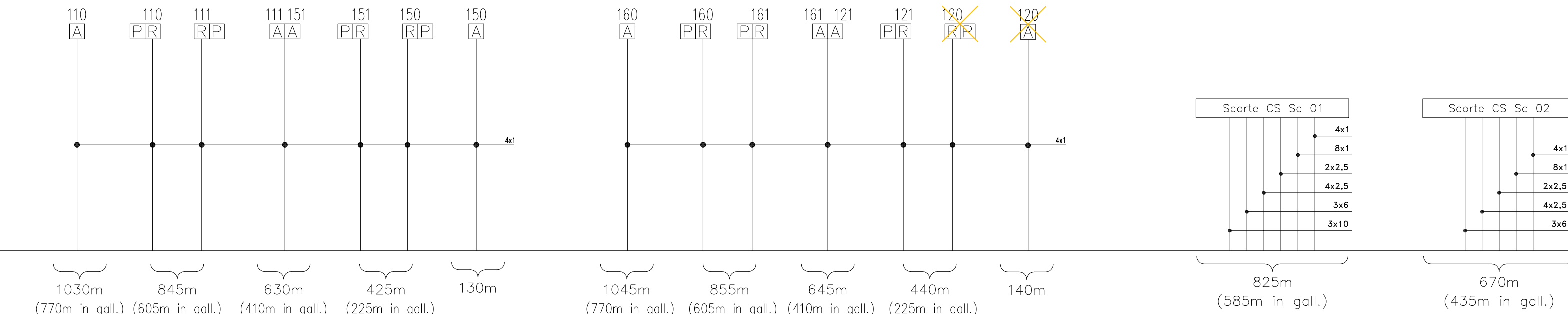


**LEGENDA**

- NUOVO DI FASE 4
- NUOVO DI FASE 3
- NUOVO DI FASE 3 RIMOSSO IN FASE 4
- NUOVO DI FASE 3 ATTIVO IN FASE 4



- Note:**
- Sono stati considerati 15m dalla cassetta del segnale alle cuffie dei segnali;
  - I cavi dovranno essere conformi al Regolamento UE 305/2011 con classificazione di reazione al fuoco Cca, stA, d1, a1 per i cavi introdotti nei locali e presenti sul piazzale;
  - I cavi dovranno essere conformi al Regolamento UE 305/2011 con classificazione di reazione al fuoco B2ca, stA, a1 per i cavi posati in galleria;
  - I cavi dovranno essere rispondenti alla specifica RFI DTCN55TB SF IS 06 409 C ;
  - Le sezioni dovranno essere conformi alla specifica RFI DTC STS SR SR S100 003 B ;



COMMITTENTE:

PROGETTAZIONE:

CUP J81H0200000001

**U.O. IMPIANTI DI SEGNALAMENTO**

**PROGETTO DEFINITIVO**

**COMPLETAMENTO RADDOPPIO LINEA PARMA - LA SPEZIA (PONTREMOLESE)**

**TRATTA PARMA - VICOFERTILE**

**IMPIANTI DI SEGNALAMENTO IS/SCMT**

PPM P.C. Parma  
Piano cavi IS

SCALA:

N/A
-----

COMMESSA	LOTTO	FASE	ENTE	TIPO DOC.	OPERA/DISCIPLINA	PROGR.	REV.
IP00	02	D	67	PX	AS02A2	008	A

Rev.	Descrizione	Redatto	Data	Verificato	Data	Approvato	Data	Autorizzato Data
A	Emissione Definitiva	2CM	Marzo 2022	S. Antico	Marzo 2022	G. Fadda	Marzo 2022	M. Gambero Marzo 2022

File: IP0002D67PXAS02A2008A.dwg n. Etab.: -

