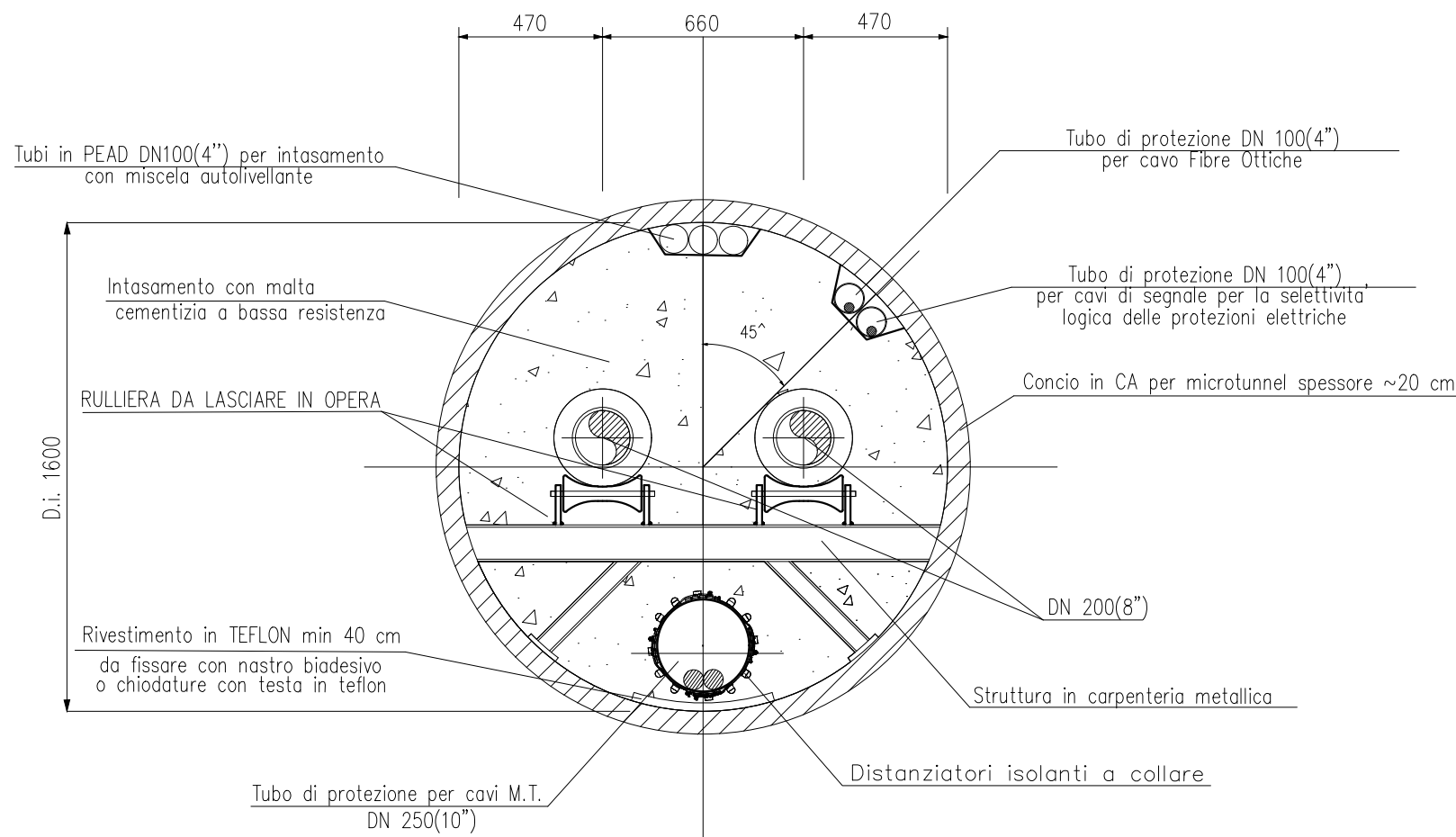
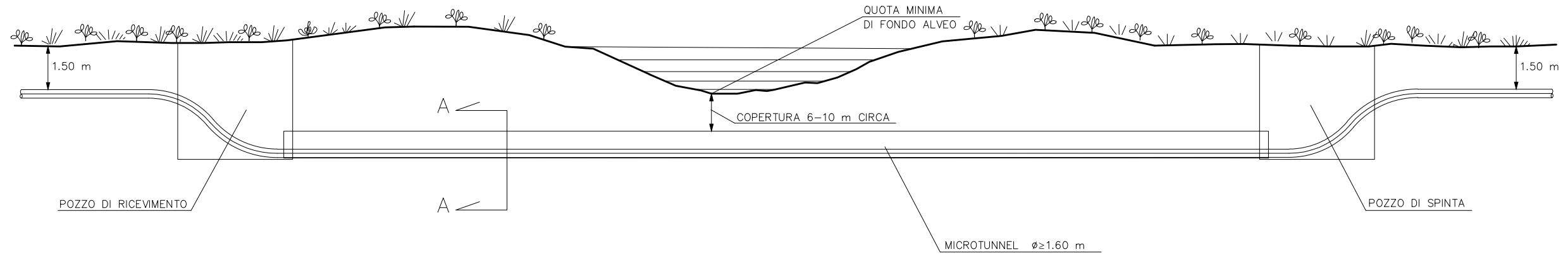


SEZIONE TRASVERSALE SCHEMATICA



NOTE

- 1) Tutte le misure, se non indicato, sono espresse in mm.
- 2) Per il disegno del progetto di dettaglio fare riferimento al documento 078521BLDNQ2010

Stato di Validità	Numero Revisione	Data	Descrizione	Preparato da	Controllato da	Approvato da	Approvato EP	Approvato ENI
CD-FE	01	20/05/22	EMMISSIONE PER INFORMAZIONE	SCIOSCIA	ROMITI	SCIOSCIA		
CD-FE	00	29/04/22	EMMISSIONE PER INFORMAZIONE	SCIOSCIA	ROMITI	SCIOSCIA		
Indice di revisione								
Nome e logo Company:				Nome del Progetto:			Identificativo documento Company	
Eni S.p.A eni progetti				Sviluppo pozzo Pergola 1 - Esecuzione Ingegneria di FEED Progetto N. JA0698			078521BLDQQ2013 OdL Interno n° 4310487966	
Nome e logo Contractor:				Nome del Progetto:			Identificativo documento Contractor:	
SAIPEM				21-LC-D-82004 Ordine/Contratto n° 4310495307			Identificativo documento Vendor/Sub Ordine/Contratto n°	
Nome e logo Vendor/Subcontractor:				Nome del Progetto:			Identificativo documento Vendor/Sub	
Nome Impianto: C.O.V.A.				Localizzazione: Onshore - Basilicata - Val D'Agri			Scala	
							Foglio 1 di 1	
							Supera il No.	
							Superato dal No.	
							Area d'impianto:	
							Unità d'impianto:	
ATTRAVERSAMENTO FIUME AGRI								