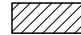
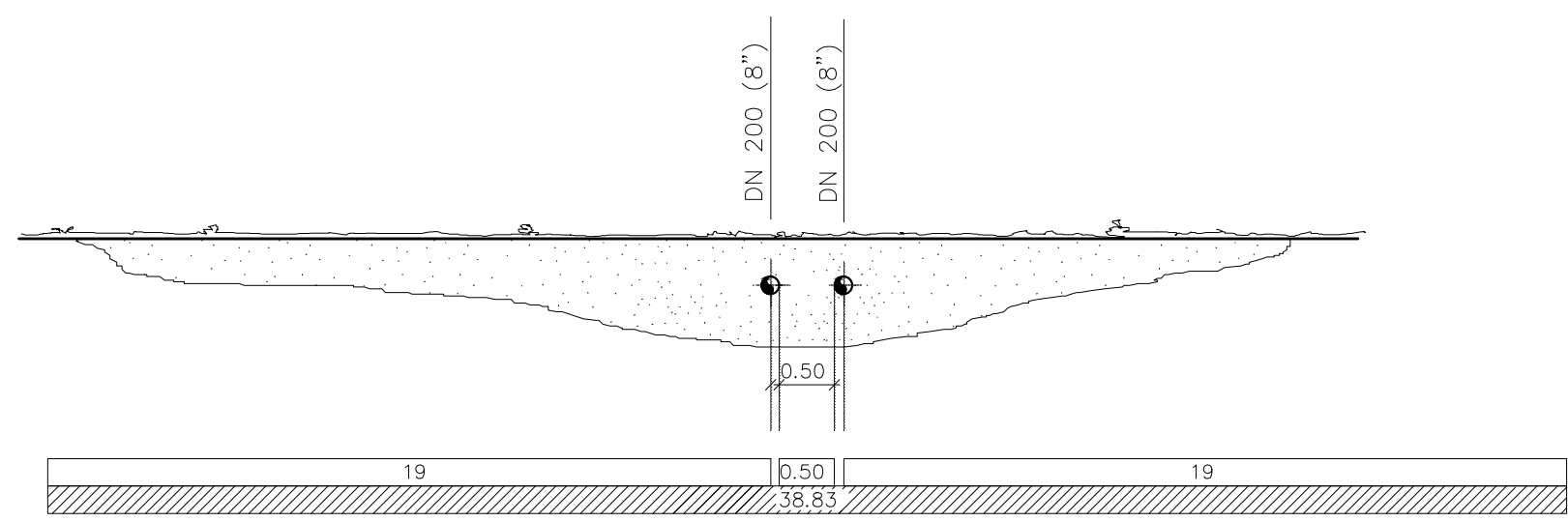



 SERVITU' CONDOTTE IN PROGETTO
 SERVITU' COMPLESSIVA

SERVITU' CONDOTTE IN PROGETTO



NOTE:

1. i limiti delle fasce di servitù sono stati determinati come segue:
distanza di sicurezza secondo DM 17.04.2008 + 1/2 DN (in metri) + 0,5 m, arrotondato in eccesso al mezzo metro;
2. ai soli fini del calcolo delle distanze di sicurezza secondo DM 17.04.2008 è stata posta conservativamente la MOP (Massima Pressione Operativa) uguale DP (Pressione di progetto);
3. la pressione di progetto DP è pari a 110 barg;
4. la fascia di servitù complessiva dipende dalla distanza fra le condotte in progetto. La distanza standard fra le condotte è pari a 0,50 m, tale distanza può essere maggiorata in alcuni punti particolari per ragioni installative (i.e. attraversamenti di infrastrutture).

CD-FE	00	20/05/22	EMISSIONE PER INFORMAZIONE	SCIOSCIA	ROMITI	SCIOSCIA					
Stato di Validità	Numero Revisione	Data	Descrizione	Preparato da	Controllato da	Approvato da	Approvato EP	Approvato ENI			
Indice di revisione			Nome e logo Company:			Nome del Progetto:			Identificativo documento Company:		
			 Eni S.p.A  eni progetti			Sviluppo pozzo Pergola 1 - Esecuzione Ingegneria di FEED Progetto N. JA0698			078521BLDQQ2037 OdL Interno n° 4310487966		
			Nome e logo Contractor:			Identificativo documento Contractor:					
			 SAIPEM			21-LC-D-82009 Ordine/Contratto n° 4310495307					
			Nome e logo Vendor/Subcontractor:			Identificativo documento Vendor/Sub:					
						Ordine/Contratto n°					
Nome Impianto: C.O.V.A.				Localizzazione: Onshore - Basilicata - Val D'Agri				Scala		Foglio 1 di 1	
						Supera il No.					
						Superato dal No.					
						Area d'impianto:		Unità d'impianto:			
FASCE DI SERVITU'											