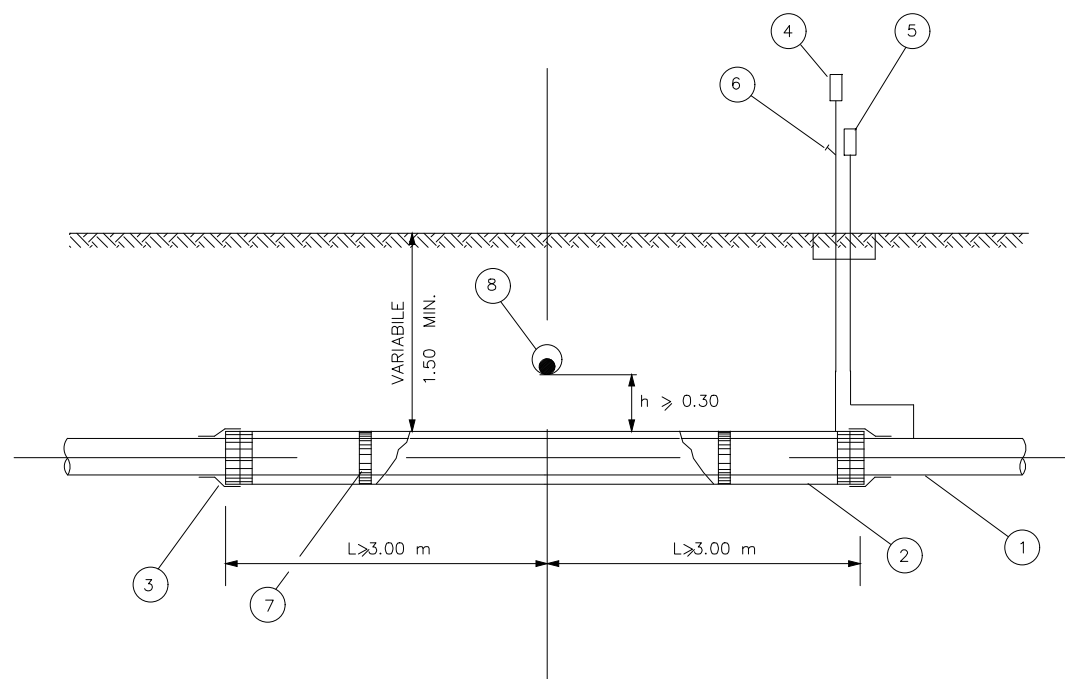
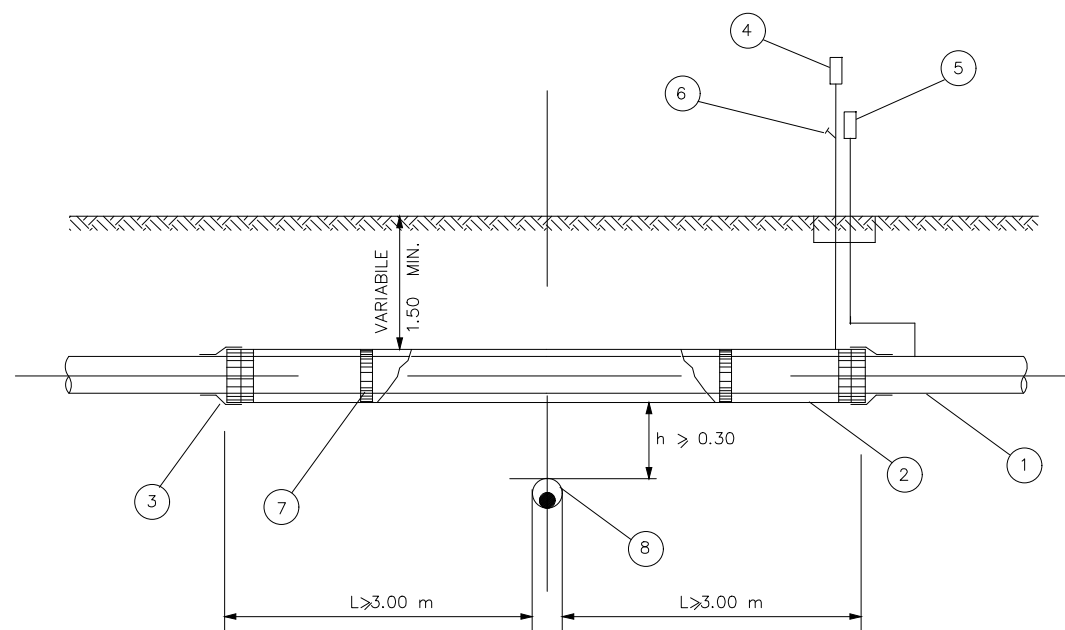


ATTRAVERSAMENTO IN SOTTOPASSO



ATTRAVERSAMENTO IN SOVRAPPASSO



NOTE

LA MISURE SONO ESPRESSE IN METRI (m) E IL DISEGNO E' FUORISCALA.  
LE QUANTITA' SONO MISURATE ORTOGONALMENTE ALL'ASSE DEL SERVIZIO ATTRAVERSATO.

LEGENDA

- 1 PIPELINE IN PROGETTO
- 2 TUBO DI PROTEZIONE
- 3 ANELLO DI CHIUSURA TERMORESTRINGENTE
- 4 APPARECCHIO DI SFIATO
- 5 CASSETTA A PIANTANA P.E.
- 6 PRESA SEGNALAZIONE FUGA GAS
- 7 DISTANZIATORI ISOLANTI A COLLARE
- 8 CAVO ALLOGGIATO IN TUBO PORTACAVI O IN CUNICOLO

CRITERI ESECUTIVI

IL PRESENTE STANDARD DI PROGETTO E' APPLICABILE PER L'ATTRAVERSAMENTO DI CAVI ELETTRICI E CAVI TELECOMUNICAZIONI ALLOGGIATI IN "CONTENITORI PER CAVI", INTENDO PER ESSI QUALSIASI TIPOLOGIA DI MANUFATTO O CONTENITORE CONFINATO (CUNICOLI, POLIFERE, TUBI PORTACAVI, ECC.).

IL PRESENTE STANDARD NON E' APPLICABILE: PER ATTRAVERSAMENTI DI CAVI POSATI SU LETTO DI POSA E/O PROTETTI CON COPPELLE O LASTRE DI PROTEZIONE

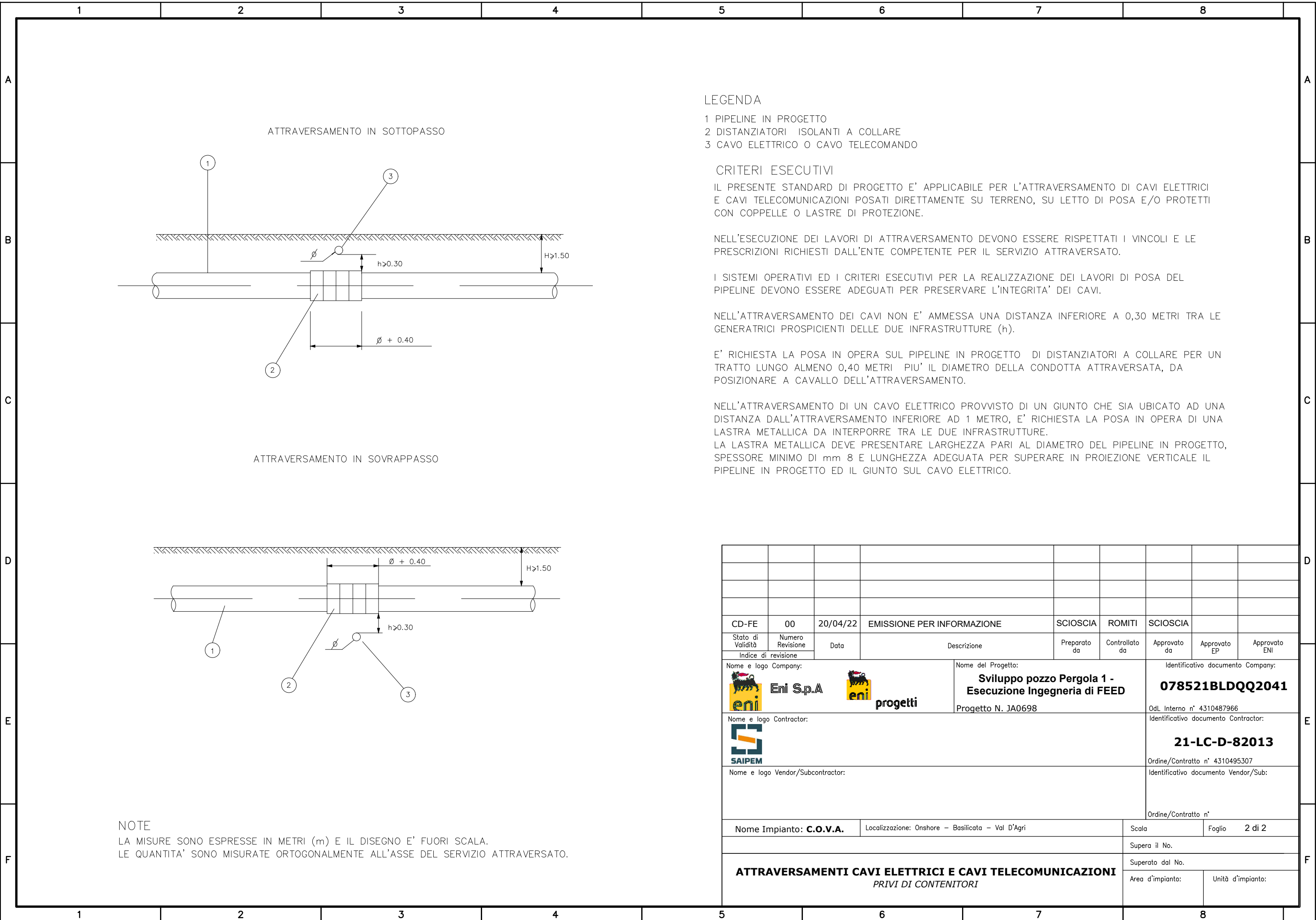
NELL'ESECUZIONE DEI LAVORI DI ATTRAVERSAMENTO DEVONO ESSERE RISPETTATI I VINCOLI E LE PRESCRIZIONI RICHIESTI DALL'ENTE COMPETENTE PER IL SERVIZIO ATTRAVERSATO.

I SISTEMI OPERATIVI ED I CRITERI ESECUTIVI PER LA REALIZZAZIONE DEI LAVORI DI POSA DEL PIPELINE DEVONO ESSERE ADEGUATI PER PRESERVARE L'INTEGRITA' DEI CAVI.

IL TUBO DI LINEA DEVE ESSERE ALLOGGIATO NEL TUBO DI PROTEZIONE DA POSIZIONARE A CAVALLO DELL'ATTRAVERSAMENTO, CHE DEVE ESSERE PROLUNGATO DA UNA PARTE ALL'ALTRA DELL'INCROCIO PER ALMENO 1 m NEI SOVRAPPASSI E 3 m NEI SOTTOPASSI, MISURATI A PARTIRE DALLE TANGENTI VERTICALI ESTERNE DELLA CANALIZZAZIONE.

NELL'ATTRAVERSAMENTO DEI CAVI NON E' AMMESSA UNA DISTANZA INFERIORE A 0,30 METRI TRA LE GENERATRICI PROSPICIENTI DELLE DUE INFRASTRUTTURE (h).

CD-FE	00	20/04/22	EMISSIONE PER INFORMAZIONE	SCIOSCIA	ROMITI	SCIOSCIA			
Stato di Validità	Numero Revisione	Data	Descrizione	Preparato da	Controllato da	Approvato da	Approvato EP	Approvato ENI	
Indice di revisione			Nome del Progetto: <b>Sviluppo pozzo Pergola 1 - Esecuzione Ingegneria di FEED</b>			Identificativo documento Company: <b>078521BLDQQ2041</b>			
Nome e logo Company:  Eni S.p.A 			Progetto N. JA0698			OdL Interno n° 4310487966 Identificativo documento Contractor: <b>21-LC-D-82013</b>			
Nome e logo Contractor:  SAIPEM						Ordine/Contratto n° 4310495307 Identificativo documento Vendor/Sub: Ordine/Contratto n°			
Nome e logo Vendor/Subcontractor:									
Nome Impianto: <b>C.O.V.A.</b>				Localizzazione: Onshore - Basilicata - Val D'Agri		Scala		Foglio 1 di 2	
						Supera il No.			
						Superato dal No.			
<b>ATTRAVERSAMENTI CAVI ELETTRICI E CAVI TELECOMUNICAZIONI</b> IN CONTENITORI PER CAVI						Area d'impianto:		Unità d'impianto:	



ATTRAVERSAMENTO IN SOTTOPASSO

ATTRAVERSAMENTO IN SOVRAPPASSO

**LEGENDA**

- 1 PIPELINE IN PROGETTO
- 2 DISTANZIATORI ISOLANTI A COLLARE
- 3 CAVO ELETTRICO O CAVO TELECOMANDO

**CRITERI ESECUTIVI**

IL PRESENTE STANDARD DI PROGETTO E' APPLICABILE PER L'ATTRAVERSAMENTO DI CAVI ELETTRICI E CAVI TELECOMUNICAZIONI POSATI DIRETTAMENTE SU TERRENO, SU LETTO DI POSA E/O PROTETTI CON COPPELLE O LASTRE DI PROTEZIONE.

NELL'ESECUZIONE DEI LAVORI DI ATTRAVERSAMENTO DEVONO ESSERE RISPETTATI I VINCOLI E LE PRESCRIZIONI RICHIESTI DALL'ENTE COMPETENTE PER IL SERVIZIO ATTRAVERSATO.

I SISTEMI OPERATIVI ED I CRITERI ESECUTIVI PER LA REALIZZAZIONE DEI LAVORI DI POSA DEL PIPELINE DEVONO ESSERE ADEGUATI PER PRESERVARE L'INTEGRITA' DEI CAVI.

NELL'ATTRAVERSAMENTO DEI CAVI NON E' AMMESSA UNA DISTANZA INFERIORE A 0,30 METRI TRA LE GENERATRICI PROSPICIENTI DELLE DUE INFRASTRUTTURE (h).

E' RICHIESTA LA POSA IN OPERA SUL PIPELINE IN PROGETTO DI DISTANZIATORI A COLLARE PER UN TRATTO LUNGO ALMENO 0,40 METRI PIU' IL DIAMETRO DELLA CONDOTTA ATTRAVERSATA, DA POSIZIONARE A CAVALLO DELL'ATTRAVERSAMENTO.

NELL'ATTRAVERSAMENTO DI UN CAVO ELETTRICO PROVVISIO DI UN GIUNTO CHE SIA UBICATO AD UNA DISTANZA DALL'ATTRAVERSAMENTO INFERIORE AD 1 METRO, E' RICHIESTA LA POSA IN OPERA DI UNA LASTRA METALLICA DA INTERPORRE TRA LE DUE INFRASTRUTTURE.

LA LASTRA METALLICA DEVE PRESENTARE LARGHEZZA PARI AL DIAMETRO DEL PIPELINE IN PROGETTO, SPESSORE MINIMO DI mm 8 E LUNGHEZZA ADEGUATA PER SUPERARE IN PROIEZIONE VERTICALE IL PIPELINE IN PROGETTO ED IL GIUNTO SUL CAVO ELETTRICO.

**NOTE**

LA MISURE SONO ESPRESSE IN METRI (m) E IL DISEGNO E' FUORI SCALA.  
LE QUANTITA' SONO MISURATE ORTOGONALMENTE ALL'ASSE DEL SERVIZIO ATTRAVERSATO.

CD-FE	00	20/04/22	EMISSIONE PER INFORMAZIONE	SCIOSCIA	ROMITI	SCIOSCIA					
Stato di Validità	Numero Revisione	Data	Descrizione	Preparato da	Controllato da	Approvato da	Approvato EP	Approvato ENI			
Indice di revisione			Nome e logo Company:		Nome del Progetto:			Identificativo documento Company:			
			Eni S.p.A                  Eni progetti		<b>Sviluppo pozzo Pergola 1 - Esecuzione Ingegneria di FEED</b> Progetto N. JA0698			<b>078521BLDQQ2041</b> OdL Interno n° 4310487966			
			Nome e logo Contractor:					Identificativo documento Contractor:			
			SAIPEM					<b>21-LC-D-82013</b> Ordine/Contratto n° 4310495307			
			Nome e logo Vendor/Subcontractor:					Identificativo documento Vendor/Sub:			
								Ordine/Contratto n°			
Nome Impianto: <b>C.O.V.A.</b>				Localizzazione: Onshore - Basilicata - Val D'Agri			Scala	Foglio 2 di 2			
							Supera il No.				
							Superato dal No.				
							Area d'impianto:		Unità d'impianto:		
<b>ATTRAVERSAMENTI CAVI ELETTRICI E CAVI TELECOMUNICAZIONI</b> <i>PRIVI DI CONTENITORI</i>											