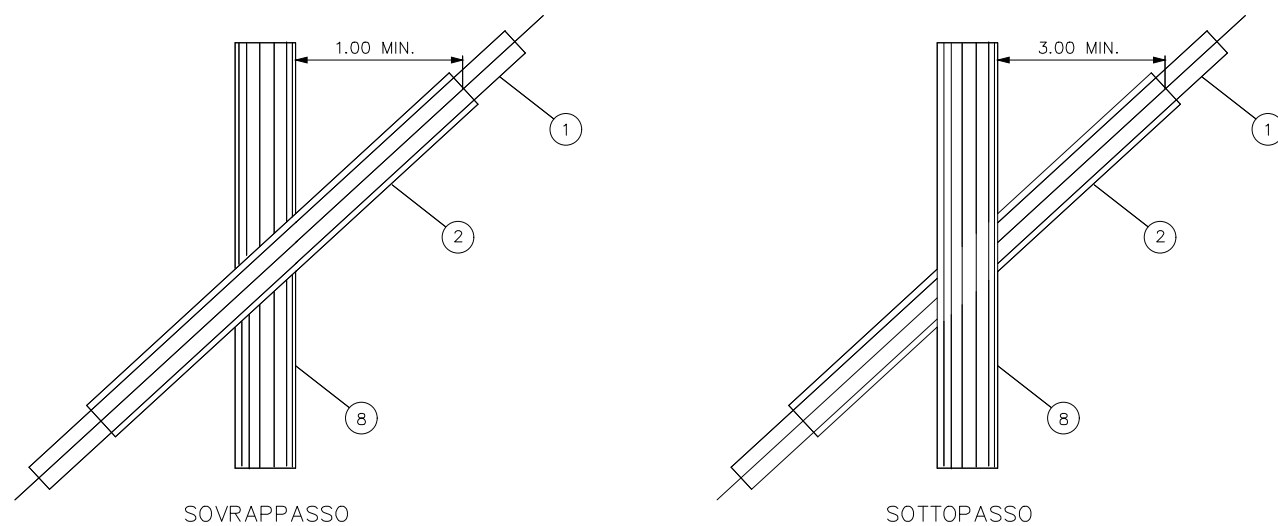


SCHEMA PLANIMETRICO DELL'ATTRAVERSAMENTO



LEGENDA

- 1 PIPELINE IN PROGETTO
- 2 TUBO DI PROTEZIONE O CUNICOLO
- 3 ANELLO DI CHIUSURA TERMORESTRINGENTE
- 4 APPARECCHIO DI SFIATO
- 5 CASSETTA A PIANTANA P.E.
- 6 PRESA SEGNALAZIONE FUGA GAS
- 7 DISTANZIATORI ISOLANTI A COLLARE
- 8 CANALE INTERRATO (LUNGHEZZA MAGGIORE DI 30 m) O FOGNATURA

CRITERI ESECUTIVI

IL PRESENTE STANDARD DI PROGETTO E' APPLICABILE PER L'ATTRAVERSAMENTO DI FOGNATURE INTERRATE E DI CANALI INTERRATI. SONO ESCLUSI TUTTI I CANALI CHE PRESENTANO UNA LUNGHEZZA DI INTERRAMENTO INFERIORE A 30 METRI.

NELL'ESECUZIONE DEI LAVORI DI ATTRAVERSAMENTO DEVONO ESSERE RISPETTATI I VINCOLI E LE PRESCRIZIONI RICHIESTI DALL'ENTE COMPETENTE PER IL SERVIZIO ATTRAVERSATO.

I SISTEMI OPERATIVI ED I CRITERI ESECUTIVI PER LA REALIZZAZIONE DEI LAVORI DI ATTRAVERSAMENTO DEVONO ESSERE ADEGUATI PER PRESERVARE L'INTEGRITA' DELLE INFRASTRUTTURE ATTRAVERSATE.

IL TUBO DI LINEA DEVE ESSERE ALLOGGIATO NEL TUBO DI PROTEZIONE DA POSIZIONARE A CAVALLO DELL'ATTRAVERSAMENTO, CHE DEVE ESSERE PROLUNGATO DA UNA PARTE ALL'ALTRA DELL'INCROCIO PER ALMENO 1 m NEI SOVRAPPASSI E 3 m NEI SOTTOPASSI, MISURATI A PARTIRE DALLE TANGENTI VERTICALI ESTERNE DELLA CANALIZZAZIONE (VEDI SCHEMA ATTRAVERSAMENTO).

NELL'ATTRAVERSAMENTO DELLE INFRASTRUTTURE NON E' AMMESSA UNA DISTANZA INFERIORE A 0,50 METRI TRA LA GENERATRICE DEL TUBO DI PROTEZIONE E L'ESTRADOSSO DELL'INFRASTRUTTURA PROSPICIENTI (h).

NOTE

LA MISURE SONO ESPRESSE IN METRI (m) E IL DISEGNO E' FUORI SCALA. LE QUANTITA' SONO MISURATE ORTOGONALMENTE ALL'ASSE DEL SERVIZIO ATTRAVERSATO. (CFR. SCHEMA PLANIMETRICO)

CD-FE	00	20/04/22	EMISSIONE PER INFORMAZIONE	SCIOSCIA	ROMITI	SCIOSCIA			
Stato di Validità	Numero Revisione	Data	Descrizione	Preparato da	Controllato da	Approvato da	Approvato EP	Approvato ENI	
Indice di revisione			Nome e logo Company:		Nome del Progetto:		Identificativo documento Company:		
			Eni S.p.A				078521BLDQQ2042		
					Sviluppo pozzo Pergola 1 - Esecuzione Ingegneria di FEED		OdL Interno n° 4310487966 Identificativo documento Contractor:		
			Nome e logo Vendor/Subcontractor:		Progetto N. JA0698		21-LC-D-82014 Ordine/Contratto n° 4310495307 Identificativo documento Vendor/Sub:		
							Ordine/Contratto n°		
Nome Impianto: C.O.V.A.				Localizzazione: Onshore - Basilicata - Val D'Agri			Scala	Foglio 1 di 1	
							Supera il No.		
							Superato dal No.		
							Area d'impianto:	Unità d'impianto:	
ATTRAVERSAMENTO TIPO DI FOGNATURE E CANALI INTERRATI									